



## Materiales

Components	6SDX	6SDX..N	8SDX..N
External jacket	Cr-Ni steel	Cr-Ni-Mo steel	
Suction lantern	AISI 304	AISI 316	
Upper cover	Cr-Ni-Mo steel AISI 316		-
Strainer	Cr-Ni-Mo steel		
Delivery casing	AISI 316		
Valve set	NBR		
O-ring valve	NBR		
Shaft	Cr-Ni-Mo steel	Cr-Ni-Mo steel	
	AISI 316	AISI 329	
Coupling set	Cr-Ni-Mo steel AISI 316/329		
Diffuser	Cr-Ni steel	Cr-Ni-Mo steel	
Impeller	AISI 304	AISI 316	
Stage casing	Teflon (PTFE)		
Wear ring	NBR		
Bearing bush	NBR		
Cable guard	Cr-Ni-Mo steel		
Screws	AISI 316		

## CS Motor

Components	6", 8", 10"
External frame	Cr-Ni steel AISI 304 (Fe P01 plate motor 10")
Supports	GJL 200 EN 1561
Shaft	Hardened and tempered Cr steel AISI 420
Thrust bearing	Oscillation pads
Bushings	Graphite (Bronze for 8" motor of 51-59-66 kW)

## Construction

Submersible motor pumps for deep wells of 6" (DN 150 mm) and 8" (DN 200 mm), with external jacket and stages in stainless steel AISI 304 or AISI 316.

### Impellers

Radial impellers	Mixed flow impellers
6SDX 13-18-27	6SDX 45-60, 8SDX 78-97

**Connection:** Screwed connection ISO 228

Delivery casing with built-in non-return valve.

6" pumps with stainless steel external jacket and suction lantern as one piece only.

## Applications

For water supply.

For civil and industrial applications.

For fire fighting applications.

For irrigation.

## Operating conditions

Liquid temperature up to 25 °C.

Max. sand quantity into the water: 50 g/m<sup>3</sup>.

Continuous duty.

## 6", 8", 10" rewindable motor CS series

2-pole induction motor, 50 Hz (n = 2900 rpm).

With water wetted winding in rewindable execution.

Sized for connection to the pumps according to NEMA Standards.

Standard voltages:

- three-phase 400 V; 400/690 V.

Voltage tolerance : +6% / -10%.

Recommended type of starting for powers from 7.5 kW:

star/delta, soft start, impedance starting, autotransformer.

Motor	6"	8"	10"
Max. liquid temperature	25 °C	25 °C	25 °C
Max. starts per hour	15	15	10
Cooling : minimum flow velocity	16 cm/s	20 cm/s	20 cm/s

Insulation PVC coated wire for 6-8-10" motors.

Protection IP 68.

### Cable

Motor 400V 50 Hz	Section	Length
6CS 4 ÷ 22 kW	3 + 1 x 4 mm <sup>2</sup>	3,5 m
6CS 26 ÷ 30 kW	3 + 1 x 6 mm <sup>2</sup>	3,5 m
8CS 37 - 45 kW	3 + 1 x 10 mm <sup>2</sup>	4 m
8CS 51 ÷ 59 kW	3 + 1 x 16 mm <sup>2</sup>	4 m
8CS 66 - 75 kW	3 + 1 x 25 mm <sup>2</sup>	4 m
8CS 92 kW	3 + 1 x 35 mm <sup>2</sup>	4 m
10CS 110 kW	3 + 1 x 50 mm <sup>2</sup>	4 m

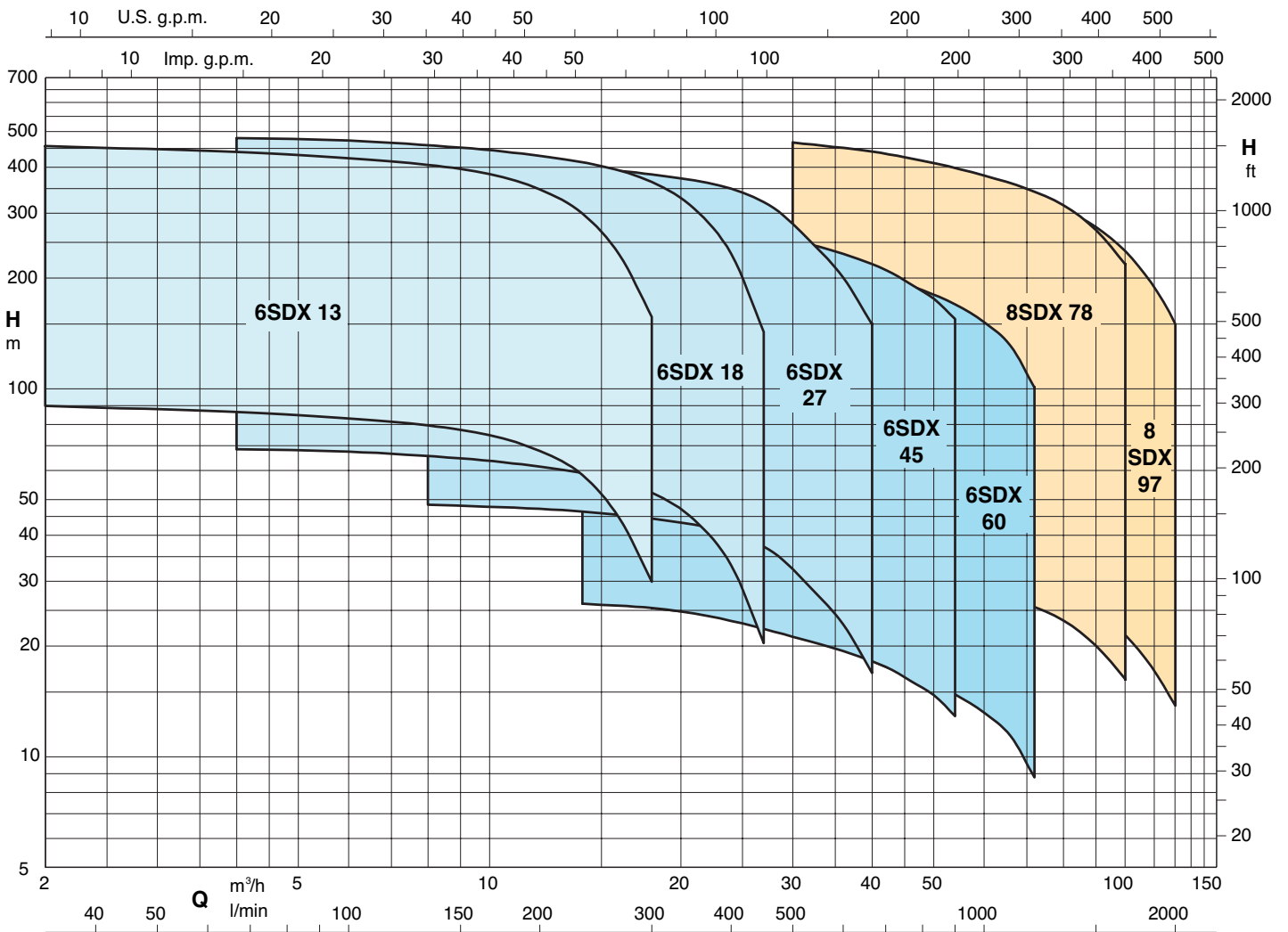
## Special features on request

- Other voltages.
- 60 Hz frequency.
- Other temperatures.
- Motor FK series.

## Designation

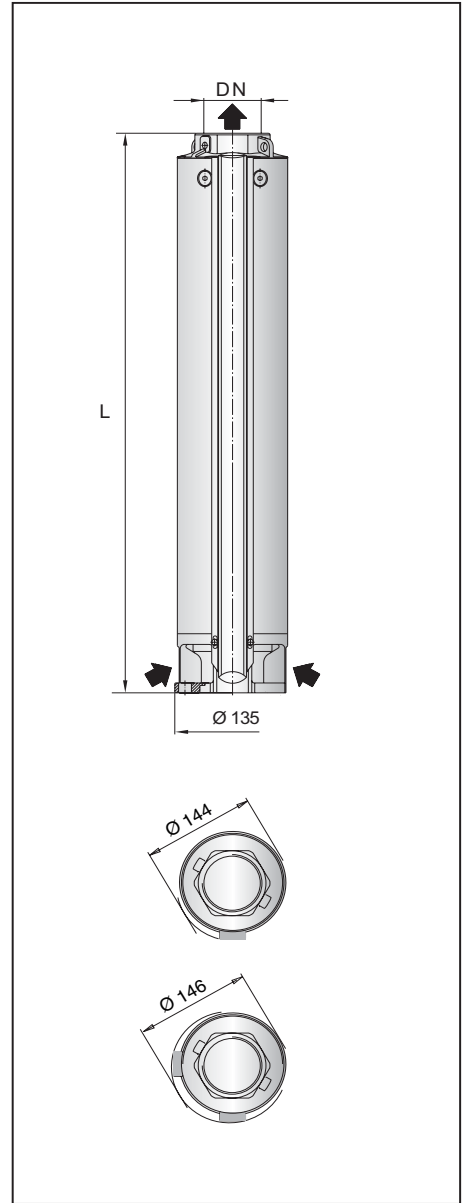
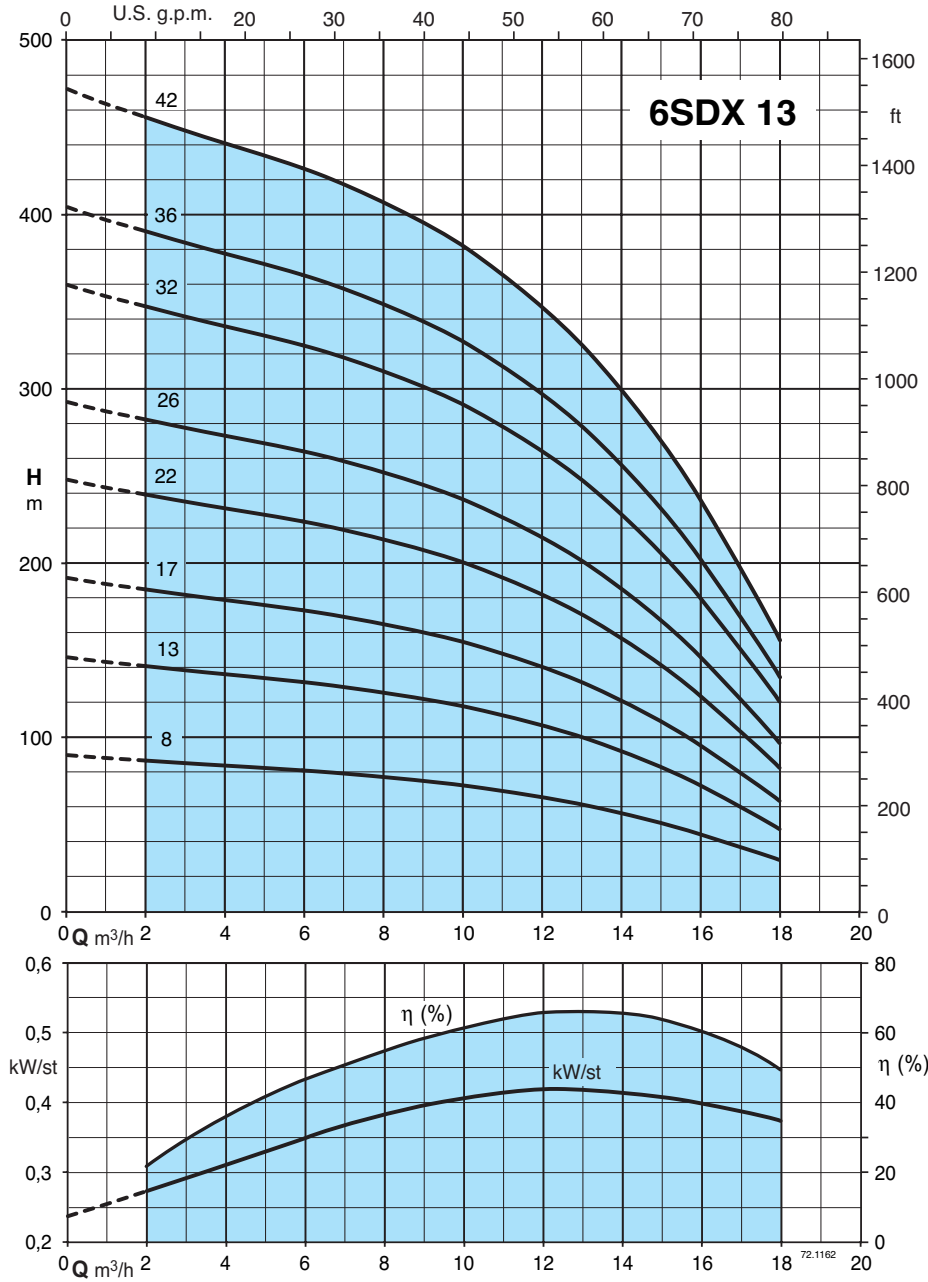
Ø of the well in inches	_____	6 SDX 13 / 17 N
Series	_____	
Stage identification	_____	
Number of stages	_____	
Cr-Ni-Mo steel AISI 316 construction	_____	

**Coverage chart  $n \approx 2900$  rpm**



72.1161

**Characteristic curves, performance  $n \approx 2900$  rpm, dimensions and weights**



3 ~	P <sub>2</sub>		Q	n ≈ 2900 1/min										
				m³/h										
	kW	HP		0	2	4	6	8	10	12	14	16	18	
6SDX 13/8	4	5.5	89,7	86,7	83,8	81,1	77,5	72,7	66,3	57,1	45	29,7		
6SDX 13/13	5.5	7.5	146	141	136	132	126	118	108	92,9	73	48,3		
6SDX 13/17	7.5	10	191	184	178	172	165	154	141	121	95,5	63,1		
6SDX 13/22	9.2	12.5	247	239	231	223	213	200	182	157	124	81,7		
6SDX 13/26	11	15	292	282	273	264	252	236	215	186	146	96,6		
6SDX 13/32	15	20	359	347	335	325	310	291	265	229	180	119		
6SDX 13/36	15	20	404	390	377	365	349	327	298	257	202	134		
6SDX 13/42	18.5	25	471	455	440	426	407	382	348	300	236	156		

DN	L	6SDX
Rp 2" 1/2	mm	kg
	446	13
	596	16.5
	716	19.5
	866	23
	986	26
	1166	30.5
	1286	33.5
1466	38	

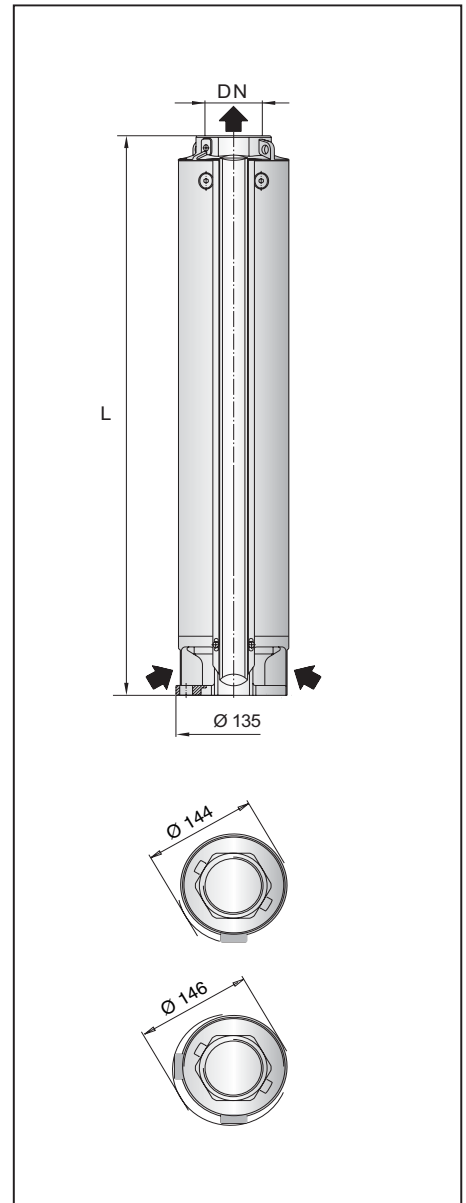
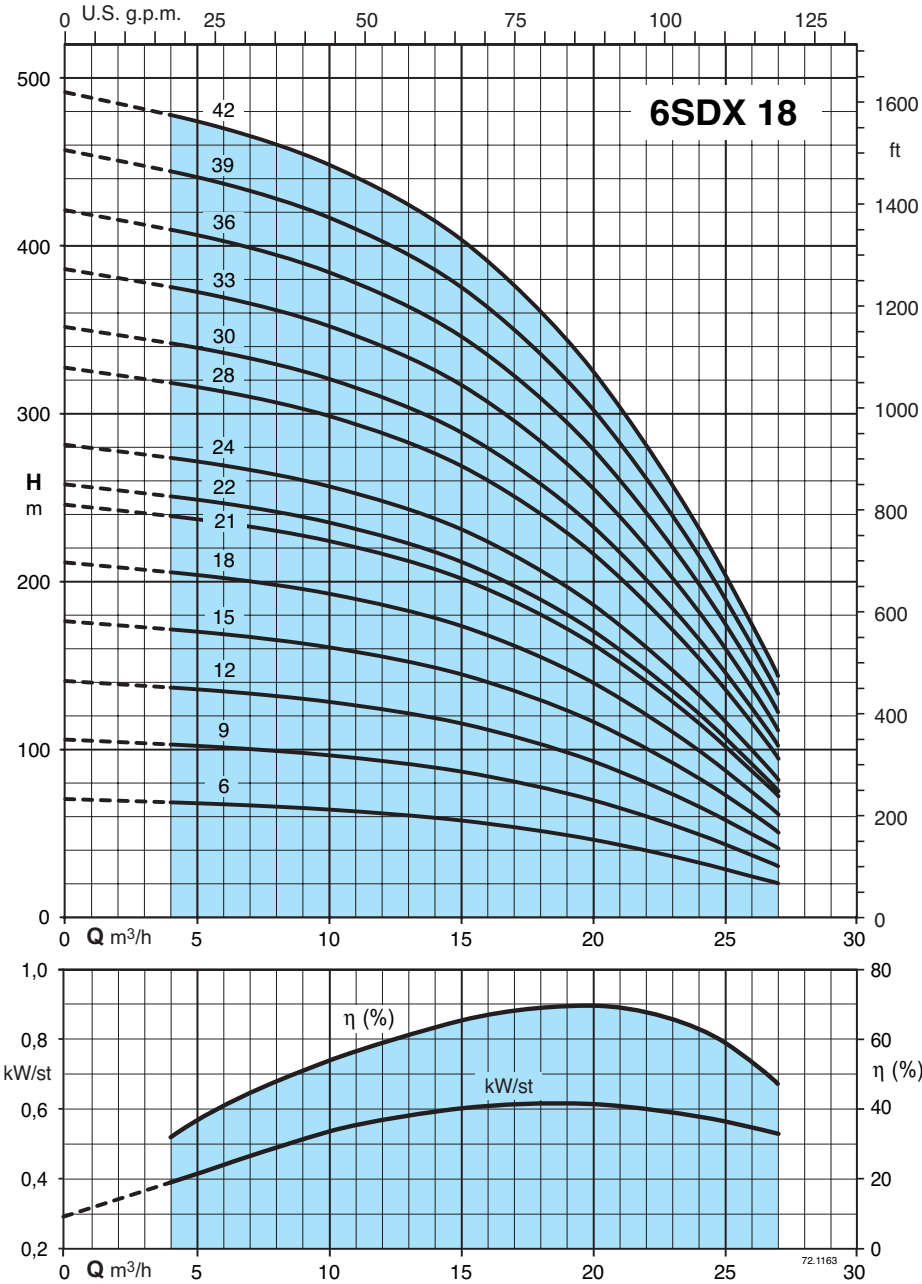
P<sub>2</sub> Rated motor power output

(...) FK motor rated power output

H Total head in m

Tolerances according to ISO 9906, annex A

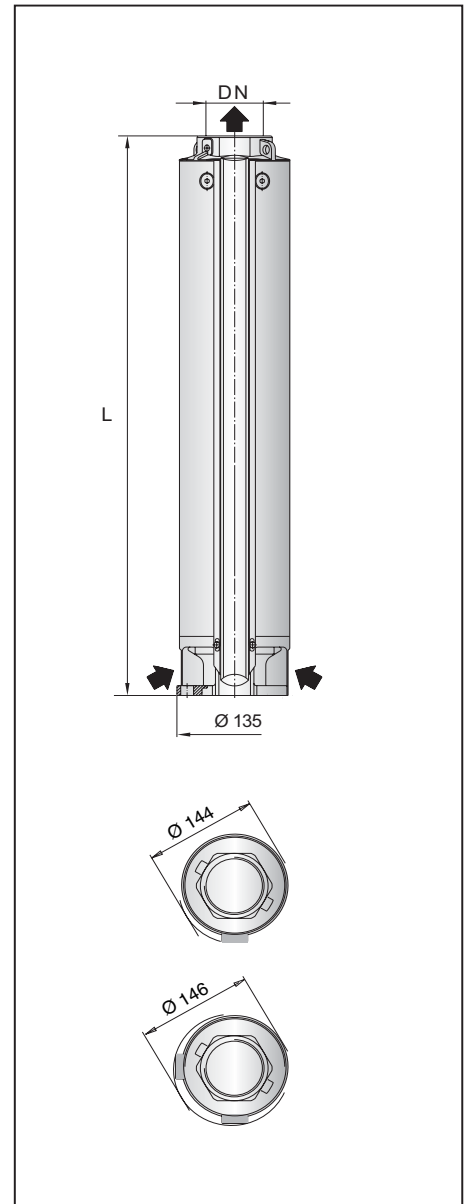
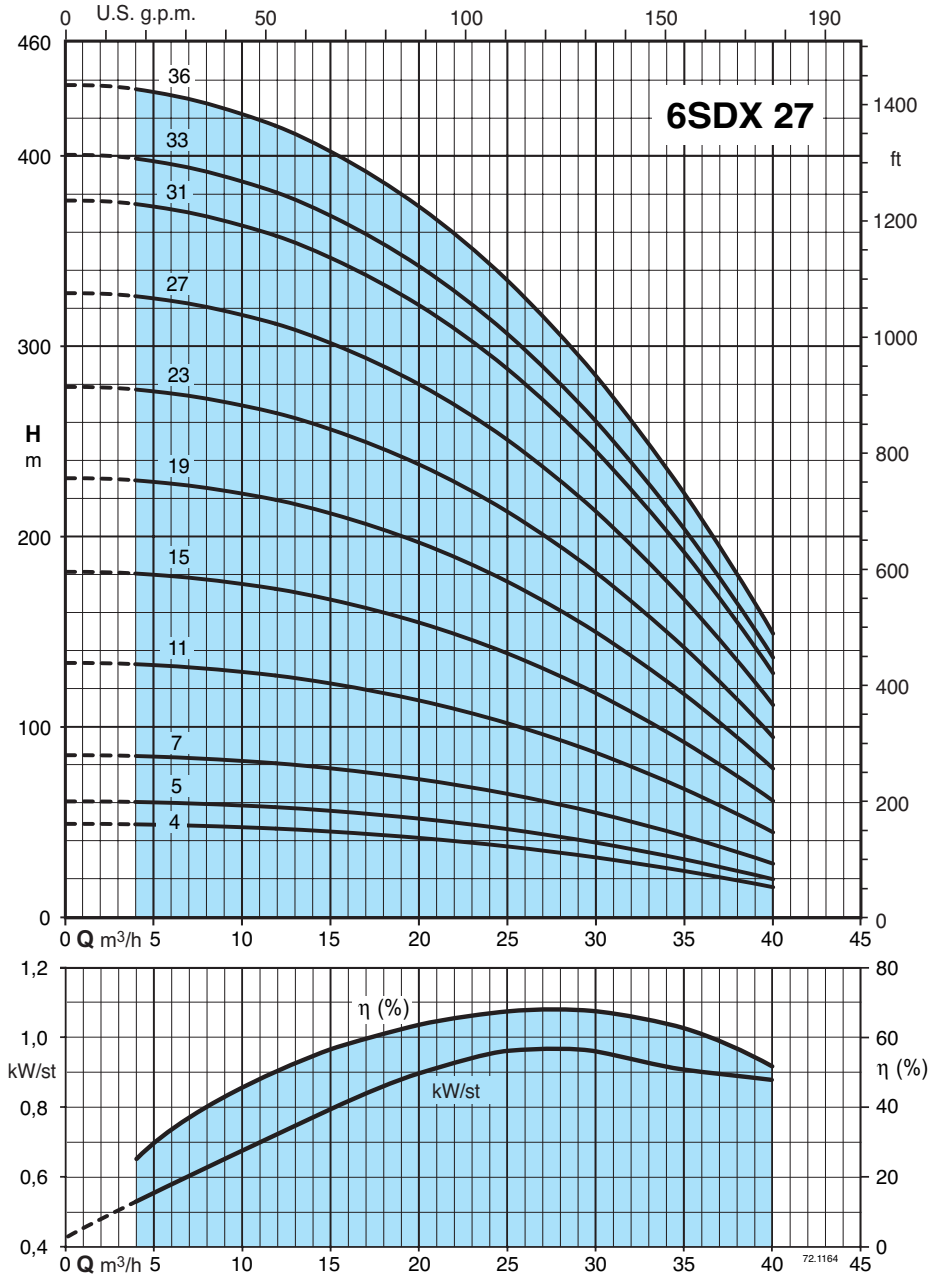
## Characteristic curves, performance $n \approx 2900$ rpm, dimensions and weights



3 ~	P <sub>2</sub>		Q	n ≈ 2900 1/min										
	kW	HP		m³/h										
				0	4	6	9	12	15	18	21	24	27	
6SDX 18/6	4	5.5	H	70,1	68,3	67,1	64,9	61,9	57,6	51,5	43,3	32,9	20,5	
6SDX 18/9	5.5	7.5	m	105	102	101	97,3	92,8	86,4	77,3	64,9	49,4	30,8	
6SDX 18/12	7.5	10		140	137	134	130	124	115	103	86,6	65,9	41	
6SDX 18/15	9.2	12.5		175	171	168	162	155	144	129	108	82,3	51,3	
6SDX 18/18	11	15		210	205	201	195	186	173	155	130	98,8	61,5	
6SDX 18/21	13 (15)	17,5 (20)		245	239	235	227	217	202	180	152	115	71,8	
6SDX 18/22	15	20		257	250	246	238	227	211	189	159	121	75,2	
6SDX 18/24	15	20		280	273	269	259	247	230	206	173	132	82	
6SDX 18/28	18.5	25		327	319	313	303	289	269	240	202	154	95,7	
6SDX 18/30	18.5	25		350	341	336	324	309	288	258	216	165	103	
6SDX 18/33	22	30		385	376	369	357	340	317	283	238	181	113	
6SDX 18/36	22	30		420	410	403	389	371	345	309	260	198	123	
6SDX 18/39	26 (30)	35 (40)		455	444	436	422	402	374	335	281	214	133	
6SDX 18/42	26 (30)	35 (40)		491	478	470	454	433	403	361	303	231	144	

DN	L	6SDX
	mm	kg
Rp 2" 1/2	431	12
	543.5	14.5
	656	16.5
	768.5	19
	881	21.5
	993.5	24
	1031	25
	1106	26.5
	1256	30
	1331	31.5
	1443.5	34
	1556	36.5
	1668	39
1853	42	

**Characteristic curves, performance  $n \approx 2900$  rpm, dimensions and weights**

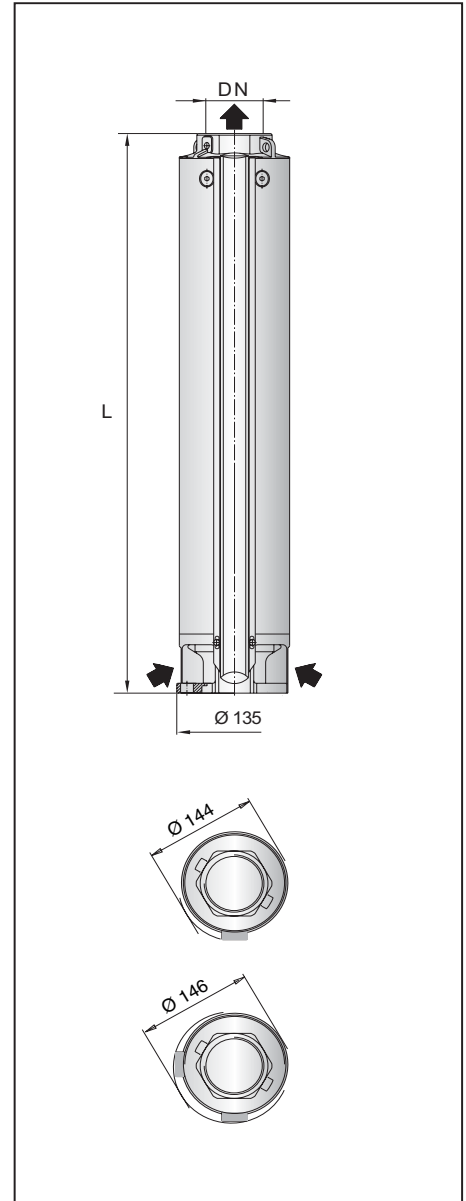
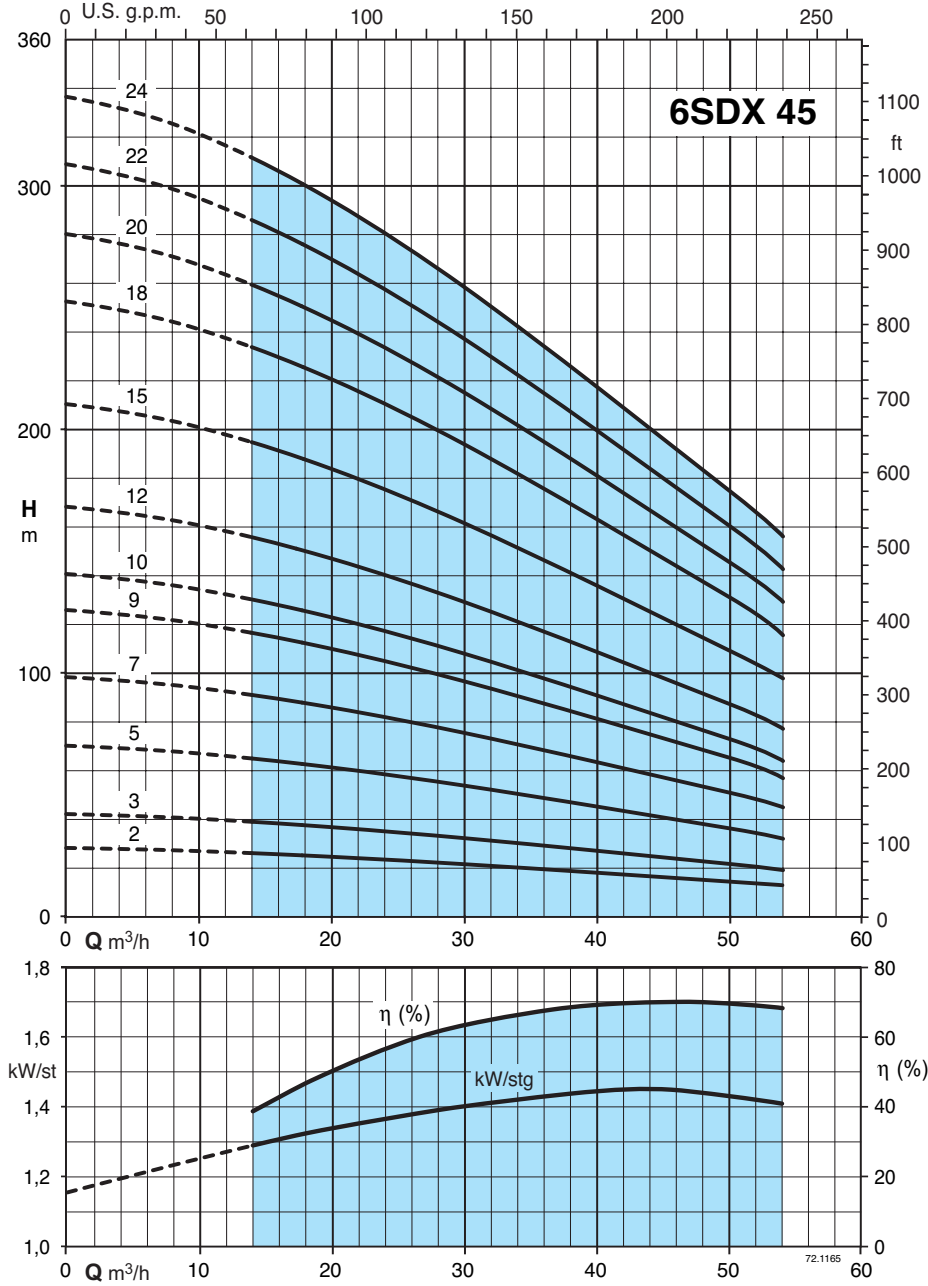


3 ~	P <sub>2</sub>		Q	n ≈ 2900 1/min											
	kW	HP		m³/h	0	4	8	12	16	20	24	28	32	36	40
				l/min	0	66,6	133	200	266	333	400	466	533	600	666
6SDX 27/4	4	5.5	H m	48,4	48,2	48	46,4	43,8	41	38,1	33,4	28	22,8	16	
6SDX 27/5	5.5	7.5		60,5	60,2	60	58	54,7	51,2	47,6	41,8	35	28,5	20	
6SDX 27/7	7.5	10		84,7	84,3	84	81,2	76,6	71,7	66,6	58,5	49	39,9	28	
6SDX 27/11	11	15		134	133	131	127	121	114	105	93,2	79,7	63,9	45,8	
6SDX 27/15	15	20		183	181	178	173	165	156	143	127	109	87,1	62,5	
6SDX 27/19	18.5	25		231	230	226	219	209	197	181	161	138	110	79,2	
6SDX 27/23	22	30		280	278	273	265	253	239	219	195	167	134	95,8	
6SDX 27/27	26 (30)	35 (40)		329	326	321	311	297	281	257	229	196	157	113	
6SDX 27/31	30	40		377	375	369	357	341	322	295	263	225	180	129	
6SDX 27/33	(37)	(50)		402	399	392	380	363	343	314	280	239	192	138	
6SDX 27/36	(37)	(50)		438	435	428	415	397	374	343	305	261	209	150	

DN	L	6SDX
	mm	kg
Rp 3"	412	11.5
	458.5	12.5
	551.5	14.5
	737.5	18.5
	923.5	22.5
	1109.5	26
	1295.5	30
	1481.5	34
	1667.5	38
	1760	40
1899.5	43	

**36**

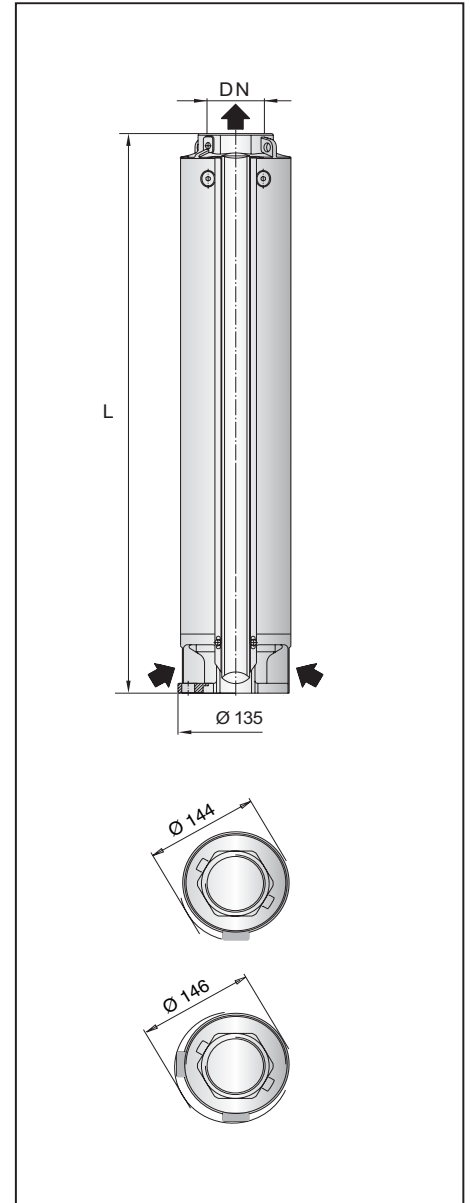
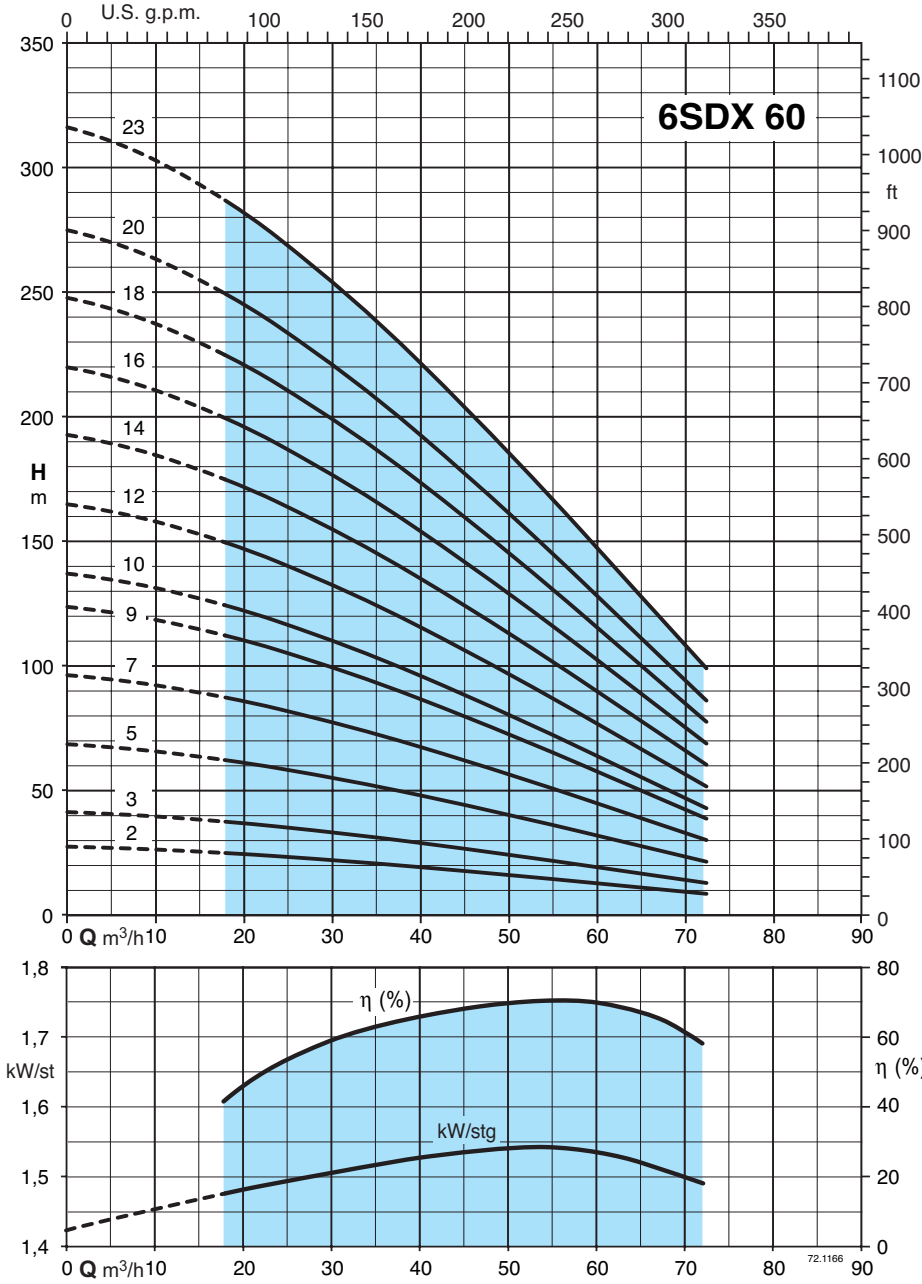
**Characteristic curves, performance  $n \approx 2900$  rpm, dimensions and weights**



3 ~	P <sub>2</sub>		Q	n ≈ 2900 1/min												
	kW	HP		m³/h	0	14	18	22	26	30	34	38	42	46	50	54
				l/min	0	233	300	366	433	500	566	633	700	766	833	900
6SDX 45/2	4	5.5	H m	28	25,9	25	23,9	22,8	21,5	20,2	18,8	17,4	16	14,5	13	
6SDX 45/3	5.5	7.5		42	38,9	37,5	35,9	34,2	32,3	30,3	28,1	26,1	24,1	21,8	19,5	
6SDX 45/5	7.5	10		70	64,8	62,5	59,8	57	53,8	50,4	46,9	43,5	40,1	36,4	32,5	
6SDX 45/7	11	15		98	90,7	87,5	83,7	79,8	75,3	70,6	65,6	61	56,1	50,9	45,5	
6SDX 45/9	13 (15)	17,5 (20)		126	117	113	108	103	96,8	90,8	84,4	78,4	72,2	65,4	58,5	
6SDX 45/10	15	20		140	130	125	120	114	108	101	93,8	87,1	80,2	72,7	65	
6SDX 45/12	18.5	25		168	156	150	144	137	129	121	113	105	96,2	87,3	78	
6SDX 45/15	22	30		210	194	188	179	171	161	151	141	131	120	109	97,5	
6SDX 45/18	26 (30)	35 (40)		252	233	225	215	205	194	182	169	157	144	131	117	
6SDX 45/20	30	40		280	259	250	239	228	215	202	188	174	160	145	130	
6SDX 45/22	(37)	(50)		308	285	275	263	251	237	222	206	192	176	160	143	
6SDX 45/24	(37)	(50)		336	311	300	287	274	258	242	225	209	192	175	156	

DN	L	6SDX
	mm	kg
Rp 3"	365.5	11
	458.5	13.5
	644.5	18
	830.5	22.5
	1016.5	27
	1109.5	29.5
	1295.5	34
	1574.5	40.5
	1853.5	47.5
	2039.5	52
	2225.5	56.5
2411	61	

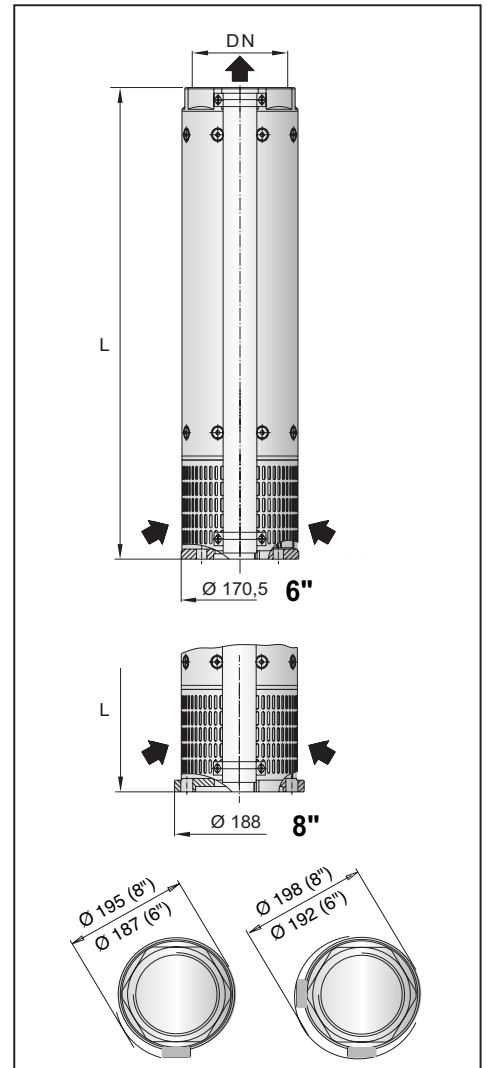
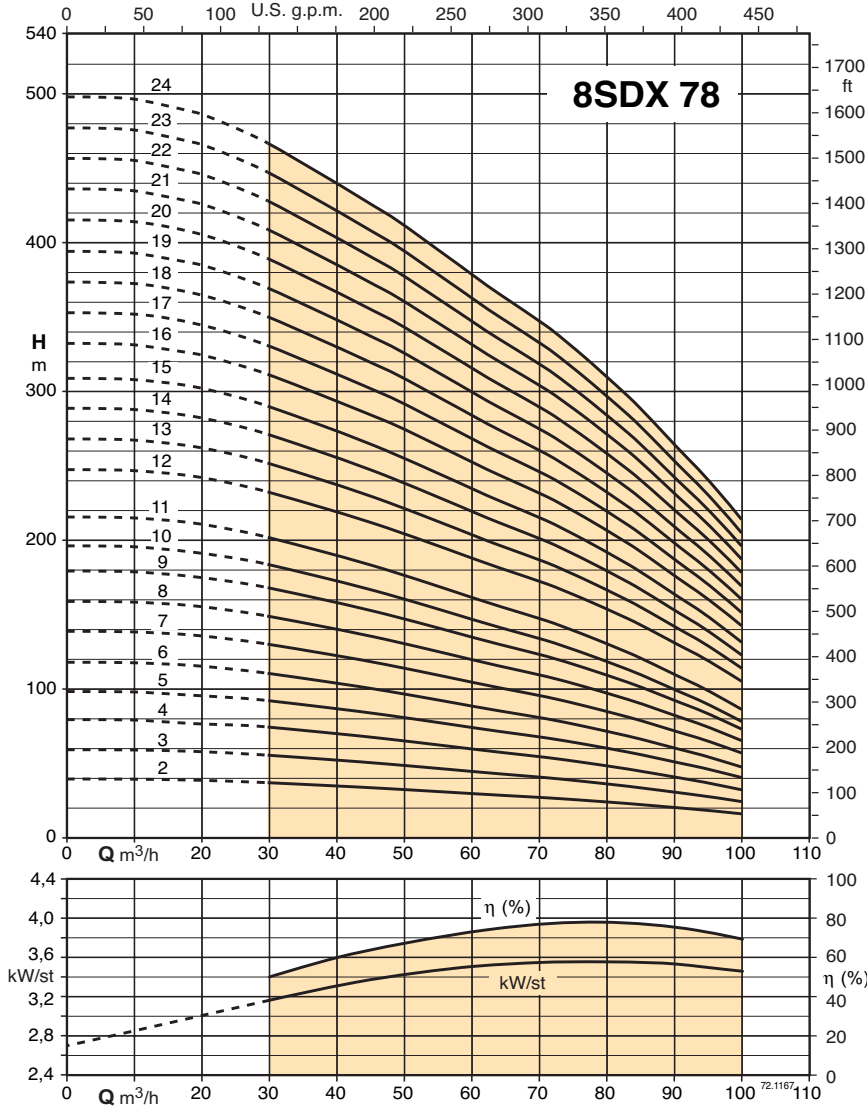
Characteristic curves, performance  $n \approx 2900$  rpm, dimensions and weights



3 ~	P <sub>2</sub>		Q	n ≈ 2900 1/min											
	kW	HP		m <sup>3</sup> /h	0	18	24	30	36	42	48	54	60	66	72
				l/min	0	300	400	500	600	700	800	900	1000	1100	1200
6SDX 60/2	4	5.5	H m	27,6	24,6	23,6	21,8	20,2	18,4	16,8	15	12,8	10,8	8,8	
6SDX 60/3	5.5	7.5		41,4	36,9	35,4	32,7	30,3	27,6	25,2	22,5	19,2	16,2	13,2	
6SDX 60/5	7.5	10		69	61,5	59	54,5	50,5	46	42	37,5	32	27	22	
6SDX 60/7	11	15		95,9	87	82,5	77,2	71,5	65,3	58,7	51,9	44,9	37,7	30,9	
6SDX 60/9	15	20		123	112	106	99,2	92	83,9	75,5	66,7	57,7	48,5	39,7	
6SDX 60/10	15	20		137	124	118	110	102	93,3	83,9	74,1	64,1	53,9	44,1	
6SDX 60/12	18.5	25		164	149	141	132	123	112	101	89	77	64,7	53	
6SDX 60/14	22	30		192	174	165	154	143	131	117	104	89,8	75,5	61,8	
6SDX 60/16	26 (30)	35 (40)		219	199	189	176	163	149	134	119	103	86,3	70,6	
6SDX 60/18	30	40		247	224	212	198	184	168	151	133	115	97	79,4	
6SDX 60/20	(37)	(50)		274	249	236	220	204	187	168	148	128	108	88,3	
6SDX 60/23	(37)	(50)		315	286	271	254	235	214	193	171	148	124	101	

DN	L	6SDX
	mm	kg
Rp 3"	365.5	11.5
	458.5	13.5
	644.5	18
	830.5	23
	1016.5	27.5
	1109.5	30
	1295.5	34.5
	1481.5	39
	1667.5	44
	1853.5	48.5
2040	52	
2318	60	

**Characteristic curves, performance  $n \approx 2900$  rpm, dimensions and weights**

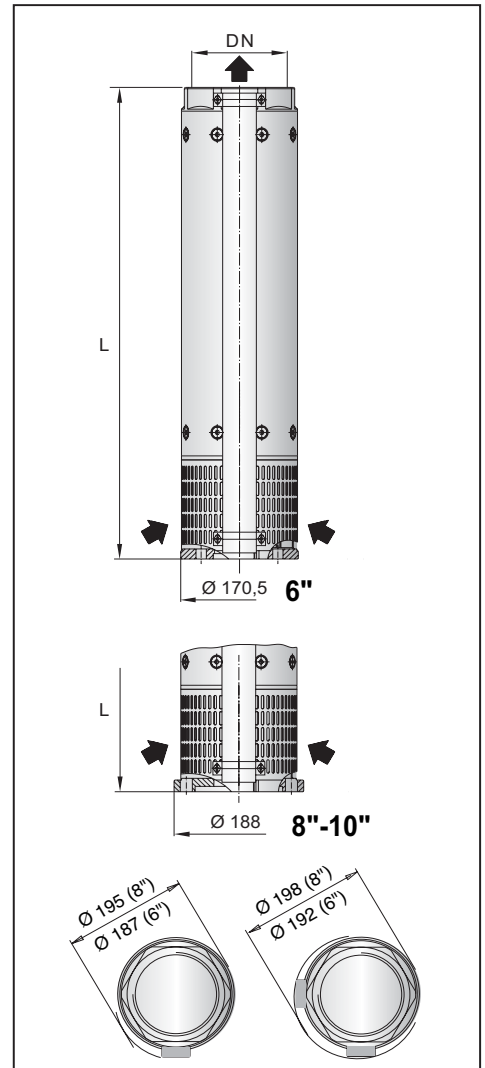
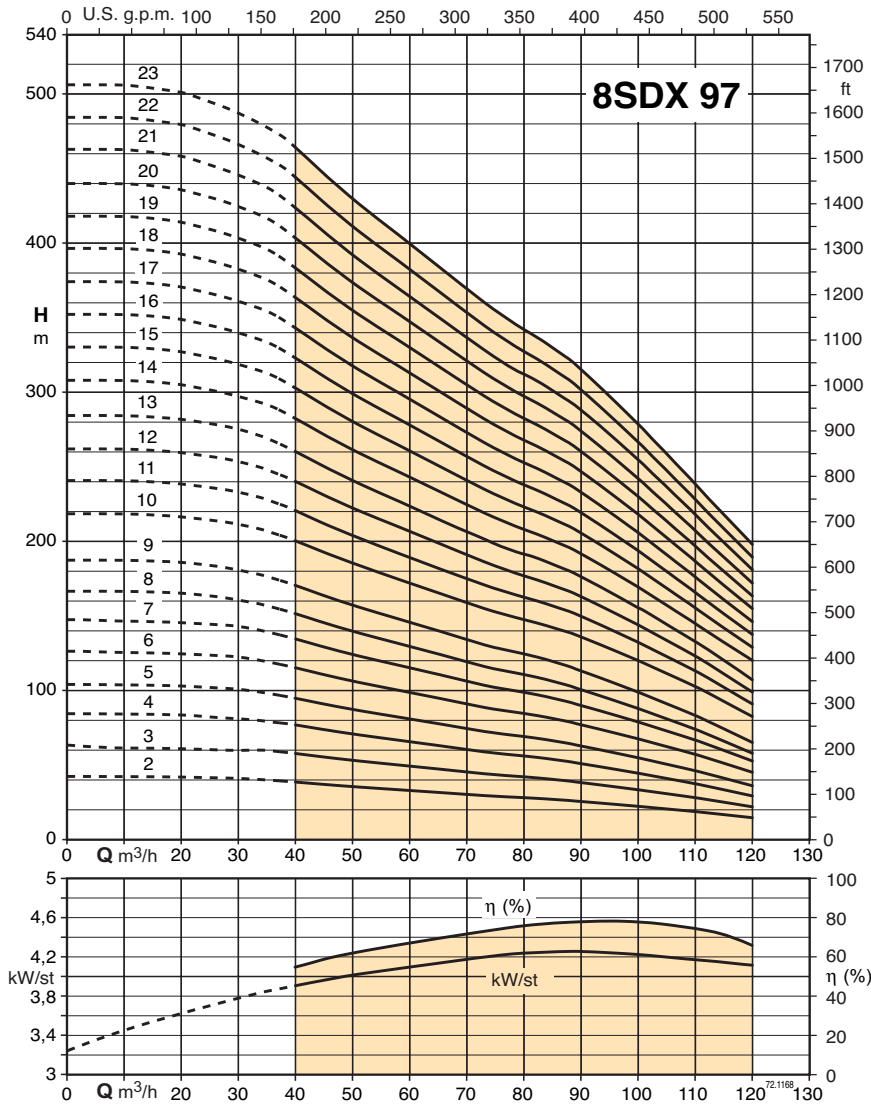


3 ~	P <sub>2</sub>		Q	n ≈ 2900 1/min										
	kW	HP		m <sup>3</sup> /h										
				0	30	40	50	60	70	80	90	100		
8SDX 78/2N	7,5	10	l/min	0	500	666	833	1000	1166	1333	1500	1666		
8SDX 78/3N	11	15	H m	39,9	37,1	34,9	32,6	29,7	27,1	24,3	20,4	16,3		
8SDX 78/4N	15	20		59,8	55,7	52,3	48,9	44,6	40,7	36,4	30,6	24,4		
8SDX 78/5N	18,5	25		79,7	74,3	69,7	65,1	59,4	54,3	48,6	40,9	32,6		
8SDX 78/6N	22	30		99,6	92,9	87,1	81,4	74,3	67,9	60,7	51,1	40,7		
8SDX 78/7N	26 (30)	35 (40)		120	111	105	97,7	89,1	81,4	72,9	61,3	48,9		
8SDX 78/8N	30	40		140	130	122	114	104	95	85	71,5	57		
8SDX 78/9N	30	40		156	146	138	128	117	107	94,5	80	63,3		
8SDX 78/10N	37	50		176	164	155	144	132	120	106	90	71,2		
8SDX 78/11N	37	50		195	183	173	160	147	134	118	100	79,1		
8SDX 78/12N	45	60		215	201	190	176	162	147	130	110	87		
8SDX 78/13N	51 (55)	70 (75)		248	232	218	203	187	171	154	130	105		
8SDX 78/14N	51 (55)	70 (75)		268	251	237	220	203	185	166	141	114		
8SDX 78/15N	55	75		289	271	255	237	218	200	179	152	122		
8SDX 78/16N	59 (75)	80 (100)		310	290	273	254	234	214	192	163	131		
8SDX 78/17N	66 (75)	90 (100)		332	312	293	274	252	232	206	176	143		
8SDX 78/18N	66 (75)	90 (100)		353	332	311	292	268	247	219	187	152		
8SDX 78/19N	75	100		374	351	329	309	284	261	232	198	161		
8SDX 78/20N	75	100		394	371	348	326	299	276	245	209	170		
8SDX 78/21N	75	100		415	390	366	343	315	290	258	220	179		
8SDX 78/22N	92	125		436	409	385	361	331	304	271	231	187		
8SDX 78/23N	92	125		457	428	403	378	347	318	284	242	196		
8SDX 78/24N	92	125		478	448	422	395	363	333	297	253	205		
				499	467	440	412	379	347	310	264	214		

DN	Motor		L	8SDX
	CS	FK		
Rp 5"	145 6"	137 6"	644	31,5
			770	36,5
			896	41,5
			1022	46,5
			1148	51
			1274	56
	191 8"	196 8"	1400	61
			1526	66
			1652	71
			1778	76
			1909	82
			2035	87
			2161	92
			2287	97
			2413	101,5
			2539	106,5
			2665	111,5
			2791	116,5
			2917	121
			3043	126
			3169	131
			3295	136
			3421	141



## Characteristic curves, performance $n \approx 2900$ rpm, dimensions and weights



3 ~	P <sub>2</sub>		Q	n ≈ 2900 1/min																		
	kW	HP		m³/h		H																
				0	40	40	50	60	70	80	90	100	110	120								
8SDX 97/2N	9,2	12,5	41,2	38,6	35,2	32,2	29,8	27,8	24,8	21,8	18,6	14,8										
8SDX 97/3N	13 (15)	17,5 (20)	61,8	57,9	52,8	48,3	44,7	41,7	37,2	32,7	27,9	22,2										
8SDX 97/4N	18,5	25	82,4	77,2	70,4	64,4	59,6	55,6	49,6	43,6	37,2	29,6										
8SDX 97/5N	22	30	103	96,5	88	80,5	74,5	69,5	62	54,5	46,5	37										
8SDX 97/6N	26 (30)	35 (40)	125	113	105	96,7	89	82,7	75	66,3	55	44										
8SDX 97/7N	30	40	146	132	123	113	104	96,4	87,5	77,4	64,2	51,3										
8SDX 97/8N	37	50	167	151	140	129	119	110	100	88,4	73,3	58,7										
8SDX 97/9N	37	50	188	170	158	145	134	124	113	99,5	82,5	66										
8SDX 97/10N	45	60	219	200	185	172	158	147	135	119	102	83,1										
8SDX 97/11N	51 (55)	70 (75)	241	220	204	189	174	162	149	131	112	91,4										
8SDX 97/12N	51 (55)	70 (75)	263	240	222	206	190	176	162	143	122	99,7										
8SDX 97/13N	55	75	285	260	241	223	206	191	176	155	132	108										
8SDX 97/14N	59 (75)	80 (100)	309	281	262	242	224	208	191	169	144	120										
8SDX 97/15N	66 (75)	90 (100)	331	302	279	261	240	222	205	182	156	129										
8SDX 97/16N	75	100	353	322	298	278	256	237	219	194	166	138										
8SDX 97/17N	75	100	375	342	317	295	272	251	233	206	176	147										
8SDX 97/18N	92	125	397	362	335	313	288	266	246	218	187	155										
8SDX 97/19N	92	125	419	382	354	330	304	281	260	230	197	164										
8SDX 97/20N	92	125	440	403	374	348	322	298	274	244	209	173										
8SDX 97/21N	92	125	462	424	393	365	338	313	288	257	219	182										
8SDX 97/22N	110	150	484	444	411	383	354	328	301	269	230	190										
8SDX 97/23N	110	150	507	464	430	400	370	343	315	281	240	199										

DN	Motor			L	8SDX
	CS	FK	L		
	mm	mm	mm	mm	kg
Rp 5"	145 6"	137 6"	644	31,5	
			770	36,5	
			896	41,5	
			1022	46	
			1148	51	
			1274	56	
	191 8"	196 8"	1400	61	
			1526	66	
			1657	72	
			1783	77	
			1909	82	
			2035	87	
240 10"		2161	92		
		2287	97		
		2413	102		
		2539	106,5		
		2665	111,5		
		2791	116,5		
			2917	121	
			3043	126	
			3169	131	
			3295	136	