

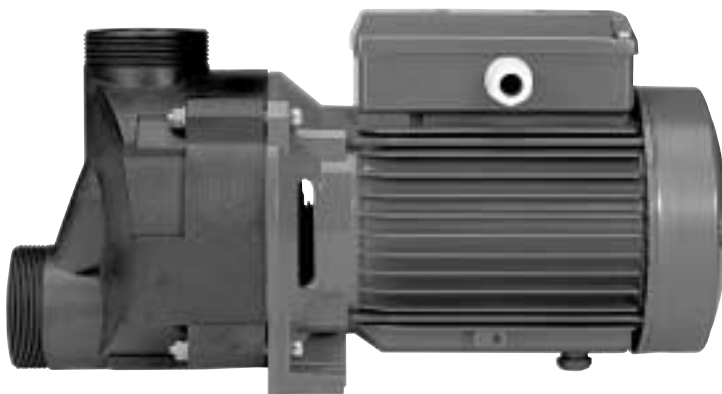
Pompe autodrenanti per idromassaggio
Self-draining whirlpool pumps
Selbstentleerende Whirlpoolpumpen

SPA

Compact Spa

ISTRUZIONI PER L'USO
OPERATING INSTRUCTIONS
BETRIEBSANLEITUNG

Pagina 2
Page 5
Seite 8



CE

 **calpeda**

Pompe autodrenanti per idromassaggio

SPA Compact Spa

ISTRUZIONI PER L'USO

1. Condizioni d'impiego

Esecuzione standard

- Per la circolazione dell'acqua in vasche e minipiscine per idromassaggio.
 - Per acqua pulita con la temperatura massima di 60 °C. Limitare la temperatura massima dell'acqua all'ingresso nella vasca da idromassaggio a 50 °C.
 - Massimo livello di acqua consentito nella vasca: 2.000 mm sopra la pompa.
 - Pressione idrostatica e pressione finale massima ammessa nel corpo pompa: 2,5 bar.
 - Temperatura massima ambiente 40 °C.
- Pressione sonora: < 70 dB (A).

Per impedire il contatto dell'acqua nella pompa con parti metalliche del motore, le pompe Compact Spa sono costruite con materiali plastici di altissima qualità. Collegare le tubazioni con le necessarie precauzioni. Una corretta installazione ed un impiego nei limiti da noi indicati assicureranno un funzionamento senza inconvenienti.

Osservare le seguenti istruzioni.

2. Installazione

Le pompe Compact Spa sono previste per l'installazione con l'asse del rotore orizzontale e piedi di appoggio in basso, in impianti in cui il riempimento e lo svuotamento della pompa avviene attraverso i tubi, con il riempimento e lo svuotamento della vasca.

Le vasche per idromassaggio devono essere costruite in modo tale che l'acqua non possa restare nel sistema dopo che la vasca è stata vuotata.

Per consentire l'autodrenaggio (lo svuotamento), montare la pompa su una base disposta su un livello pari o superiore alla bocchetta di aspirazione sulla vasca e, per consentire il riempimento, con la bocca di mandata disposta su un livello

inferiore a quello del normale riempimento (sotto lo scarico con troppo pieno).

L'installazione sotto il bordo della vasca chiusa esternamente con pannelli di protezione deve prevedere almeno una fessura con 5-10 mm di apertura (preferibilmente tra pannello e pavimento), adatta al ricircolo d'aria per la ventilazione del motore.

Montare la pompa su una base situata almeno 40 mm sopra la superficie d'installazione. Per vasche o minipiscine installate all'esterno prevedere la protezione della pompa e delle parti elettriche dal sole, dalle intemperie e da allagamenti ed installare la pompa su una base situata almeno 100 mm sopra la superficie d'installazione.

Prevedere che l'installazione consenta l'accesso per ispezioni, lo smontaggio o l'eventuale sostituzione della pompa.

Applicare le prescrizioni delle norme di sicurezza (alcune norme di riferimento sono indicate nel capitolo 4).

3. Tubazioni

Collegamento dei tubi alle bocche della pompa.

Impiegare tubi di materiale plastico, tipo PVC. Le bocche della pompa sono previste per il collegamento diretto ad incollaggio (fig. 1). La filettatura esterna consente il collegamento con bocchettone di raccordo opzionale smontabile (fig. 2).

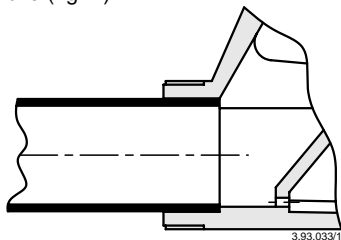


Fig. 1 Connessione ad incollaggio.

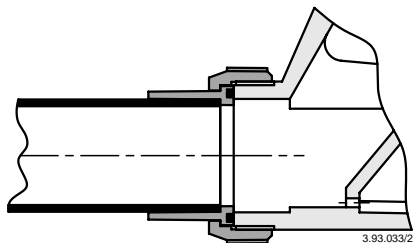


Fig. 2 Connessione con bocchettone filettato.

Per l'incollaggio del tubo alla pompa o al bocchettone usare un collante adatto al materiale ABS. Seguire attentamente le istruzioni del prodotto da usare.

Serrare i bocchettoni solo quanto basta per assicurare la tenuta.

Un serraggio eccessivo può danneggiare la pompa o i bocchettoni stessi. Verificare che tutte le giunzioni siano a perfetta tenuta.

Il diametro delle tubazioni non deve essere inferiore al diametro delle bocche della pompa.

Montare nella bocca di aspirazione della vasca un filtro estraibile.

Il tubo aspirante deve avere una lunghezza minima di 500 mm e deve avere un andamento ascendente dalla bocca di aspirazione sulla vasca fino alla bocca aspirante della pompa. Anche il tubo di mandata deve essere disposto in modo da svuotarsi completamente con lo svuotamento della vasca.

4. Collegamento elettrico



Il collegamento elettrico deve essere eseguito da un elettricista qualificato nel rispetto delle prescrizioni locali.

Seguire le norme di sicurezza EN 60335-2-41, EN 60335-2-60 ed adottare tutte le misure di protezione delle norme di installazione.

Eseguire i collegamenti equipotenziali. Collegare ad un circuito protetto da interruttore differenziale con $I_{\Delta N} \leq 30$ mA.

Eseguire il collegamento a terra.

Collegare il conduttore di protezione al morsetto contrassegnato con il simbolo \perp .

Confrontare la tensione di rete con i dati di targa e collegare i conduttori di alimentazione ai morsetti secondo il corrispondente schema riportato all'interno del coperchio della scatola morsetti.

ATTENZIONE: non fare mai cadere una rona-della o altre parti metalliche nel passaggio cavi interno tra scatola morsetti e statore.

Se accade, smontare il motore e recuperare la parte caduta.

Il cavo di alimentazione flessibile deve essere almeno del tipo H05 RN-F oppure H05 VV-F. Per le vasche o minipiscine installate all'esterno il cavo di alimentazione deve essere almeno del tipo H07 RN-F.

Tutti i componenti elettrici devono essere collocati fuori della portata di mano delle persone che usano la vasca e devono essere collocati o fissati in modo tale che non possano cadere nella vasca.

Interruttore per scollegare la pompa dall'alimentazione: installare un dispositivo per la onnipolare disinserzione dalla rete con una distanza di apertura dei contatti di almeno 3 mm.

Con alimentazione trifase installare un adeguato salvamotore come da corrente di targa.

Le elettropompe monofasi SPAM sono fornite con condensatore collegato e (per 220-240 V - 50 Hz) con termoprotettore inserito.

5. Avviamento e funzionamento

ATTENZIONE: evitare assolutamente il funzionamento a secco, neanche per prova.

Avviare la pompa dopo il riempimento della vasca. Arrestare la pompa prima dello svuotamento della vasca.

Per evitare danni alla pompa a causa di funzionamento prolungato a secco, prevedere/assicurarsi che l'impianto sia dotato di sonde o sensore di livello per impedire l'avviamento e per l'arresto automatico nel caso di mancanza d'acqua nella vasca o timer contro il funzionamento accidentale prolungato.

Al primo avviamento o dopo una lunga inattività, controllare che l'albero giri a mano. Per questo scopo le elettropompe hanno un intaglio per cacciavite sull'estremità albero lato ventilazione. Ruotare solo nel senso indicato dalle frecce sul corpo pompa. Deve risultare una normale leggera resistenza alla rotazione dovuta all'attrito della tenuta meccanica.

La pompa potrebbe essere bloccata da ostruzioni, impurità, incollatura delle facce della tenuta meccanica o per altre cause.

Se l'albero non si sblocca a mano occorre smontare la pompa e pulirla.

Con alimentazione trifase verificare il senso di rotazione.

Non avviare il motore se l'albero risulta bloccato. La girante potrebbe svitarsi se bloccata e se in questa condizione il motore si avvia con senso di rotazione inverso. La rotazione inversa è dannosa anche per la tenuta meccanica.

Avviare per pochi giri il motore e controllare che il senso di rotazione corrisponda a quello indicato dalle frecce sul corpo pompa: orario guardando il motore dal lato ventola.

In caso contrario togliere l'alimentazione elettrica e invertire fra loro i collegamenti di due fasi.

Non lasciare mai cadere o introdurre oggetti su qualsiasi apertura.

Non fare mai funzionare la pompa senza filtro di protezione sull'apertura di aspirazione.

6. Manutenzione

Pulire regolarmente il filtro sulla bocca di aspirazione nella vasca.

La pompa non richiede manutenzione salvo lo smontaggio per la pulizia e rimozione di ostruzioni dalle parti interne e del foro di drenaggio quando, col tempo e con l'uso, si notasse una diminuzione delle prestazioni o della capacità di autodrenaggio.

Evitare pulizie con getti d'acqua direttamente sulla pompa installata senza i pannelli di protezione sulla vasca.



Prima di ogni intervento di manutenzione togliere l'alimentazione elettrica e assicurarsi che la pompa non rischi di essere messa sotto tensione per inavvertenza.

7. Smontaggio

Per lo smontaggio e il rimontaggio osservare la costruzione sul disegno in sezione (pag. 11).

Per rimuovere il motore con il raccordo (32.00) dal corpo pompa (14.00), togliere le viti (14.24), i dadi (14.28) e le rosette (14.29) e fare leva con due cacciaviti tra borchie diametralmente opposte.

Per smontare la girante (28.00) inserire un cacciavite a lama larga nell'apposito intaglio sulla estremità opposta dell'albero (78.00). Bloccare la girante con una mano e svitarla ruotando l'albero con il cacciavite in senso antiorario con azione torsionale di entrambe le mani. (fig. 3a).

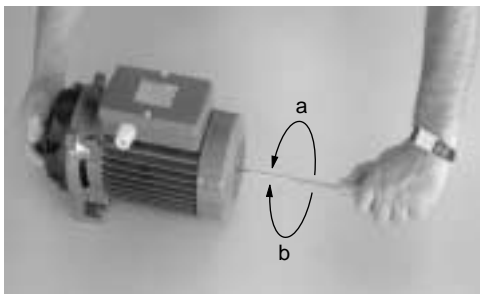


Fig. 3 Smontaggio (a) e rimontaggio (b) girante

Se non è possibile bloccare o girare l'albero con cacciavite, togliere la calotta (90.00) e la ventola (88.00) e svitare la girante tenendo bloccato l'albero con una chiave adatta.

Assieme alla girante si smonta la parte rotante della tenuta meccanica (36.00).

8. Rimontaggio

Nel caso di sostituzione della tenuta meccanica (36.00) montare la parte rotante della tenuta sul mozzo della girante (28.00) spingendo la molla fino allo spallamento frontale in modo che risulti poi correttamente compressa.

Per facilitare il montaggio della tenuta meccanica lubrificare il mozzo della girante, la sede della parte fissa e gli anelli di tenuta con acqua pulita.

Montare la girante sull'albero tenendola ferma con una mano e avvitando l'albero in senso orario con cacciavite fino a bloccare la girante sullo spallamento di arresto. Con questa operazione si mettono a contatto le superfici frontali della tenuta meccanica senza farle strisciare fra loro (fig. 3b).

Pulire con acqua la guarnizione O-ring (14.20) e le superfici di tenuta con le quali viene a contatto.

Al rimontaggio del gruppo motore con girante fare attenzione che il riferimento sporgente all'interno del corpo pompa (14.00) si inserisca nell'apposita feritoia sul coperchio diffusore (27.00).

9. Ricambi

Nelle eventuali richieste di parti di ricambio precisare i dati di targa, la denominazione ed il numero di posizione nel disegno in sezione (pag. 11) di ogni parte di ricambio necessaria.



Per la sicurezza e l'igiene, eventuali pompe da ispezionare o riparare prima della spedizione o messa a disposizione devono essere svuotate e accuratamente pulite internamente ed esternamente. Attraverso le bocche della pompa, lavare con getto d'acqua tutte le parti accessibili.

Con riserva di modifiche.

Self-draining whirlpool pumps

SPA Compact Spa

OPERATING INSTRUCTIONS

1. Operating conditions

Standard construction

- For water circulation in spas, hydromassage bathtubs and whirlpools.
 - For clean water with a maximum temperature of 60 °C (140 °F). Limit the water at the inlet to the bathtub to a maximum temperature of 50 °C (122 °F).
 - Maximum water level in the bathtub or spa: 2,000 mm above the pump.
 - Maximum permissible hydrostatic pressure and pump discharge pressure: 2.5 bar (36.2 psi).
 - Maximum ambient temperature: 40 °C (104 °F).
- Sound pressure: < 70 dB (A).

To isolate the motor from pumped water the Compact Spa pumps are made with high quality plastic materials. Correct pipe connection and necessary precaution during installation along with use in accordance with the limits specified will ensure trouble-free operation .
Follow these instructions.

2. Installation

The Compact Spa pumps must be installed with the rotor axis horizontal and feet downwards in piping layouts in which the filling and draining of the pump is obtained through the pipes, with filling and draining of the bathtub or spa.

Whirlpool tubs must be constructed so that the water cannot remain in the system after the tub has been drained.

To allow for self-draining, mount the pump on a base positioned at a level equal to or higher than the bathtub or spa suction port and, to allow for filling, with the delivery port positioned at a level lower than that for normal filling (under the overflow discharge).

Installation beneath the skirt of a bathtub or spa which is closed externally with protection panels must provide at least one slot with a 5-10 mm

aperture (preferably between the panel and the floor) suitable for air recirculation for ventilation of the motor.

Mount the pump on a base located at least 40 mm (1¹/₂ inches) above the intended mounting surface. For outdoor spas or whirlpools, the pump and electric parts must be installed within an enclosure for protection from the weather and flooding and installed on a base located at least 100 mm (4 inches) above the mounting surface.

Make sure installation allows access for servicing and inspection, disassembly or replacement of the pump.

Follow standards for safety (some safety standards are indicated in the section 4).

3. Pipes

Connections of pipes to the pump ports. Use pipes made of PVC type, plastic material. The pump ports are designed to allow for direct cemented joints (fig. 1). The external thread allows for connection with an optional, removable union coupling (fig. 2).

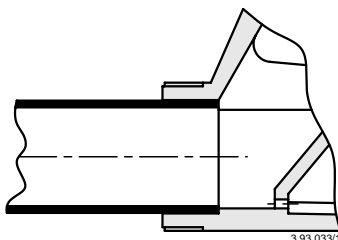


Fig. 1 Cemented joint.

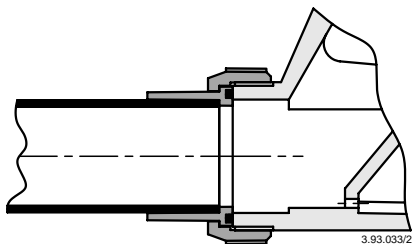


Fig. 2 Threaded union coupling.

To join the pipe to the pump or to the union coupling, use an adhesive or cement suitable for the ABS material. Follow carefully the instructions of the product chosen .

Tighten union couplings to the extent sufficient to ensure a tight seal. Avoid tightening too much as excessive torque may damage the pump or the union couplings themselves.

Make sure all joints are properly sealed.

The diameter of the pipes must not be smaller than the diameter of the pump ports.

Place a removable filter inside the bathtub or whirlpool suction port.

The suction pipe must have a minimum length of 500 mm and must lead upwards from the bathtub or whirlpool suction port to the pump suction port. The delivery pipe must also be positioned to allow for complete draining when the bathtub is drained .

4. Electrical connection



Electrical connection must be carried out only by a qualified electrician in accordance with local regulations.

Follow safety standards EN 60335-2-41, EN 60335-2-60 or UL 1795 and UL 1081 and adopt all safety measures indicated in installation standards.

Make electric bonding connections.

Connect only to a circuit protected by a ground-fault circuit-interrupter with a rated residual operating current $I_{\Delta N}$ not exceeding 30 mA.

The unit must be properly earthed. Connect the earthing (grounding) conductor to the terminal with the \perp marking.

Compare the mains voltage with the name-plate data and connect the supply conductors to the terminals as indicated in the diagram inside the terminal box cover.

ATTENTION: never allow washers or other metal parts to fall into the internal cable opening between the terminal box and stator.

If this occurs, dismantle the motor to recover the object which has fallen inside.

The flexible power supply cord must be at least of the H05 RN-F or H05 VV-F type. For outdoor whirlpool or spas the mains cable must be at least of the H07 RN-F type.

All the electrical components must be located outside the reach of individuals who use the pool and must be positioned or attached without any risk of their falling into the bathtub.

Switch for disconnecting the pump from mains power supply: install a device for disconnection from the mains with a contact separation of at least 3 mm in all poles.

With a three-phase motor install an overload protection device appropriate for the rated current of the pump.

Single-phase SPAM pumps are supplied with a capacitor connected to the terminals and (for 220-240 V - 50 Hz) with an incorporated thermal protector.

5. Starting and operation

ATTENTION: never run the pump dry, not even for a short trial run.

Start the pump when the bathtub has been filled. Stop the pump before the bathtub is drained.

To avoid damage to the pump due to prolonged operation in a no-water situation make sure the installed unit has level detectors or sensors to impede starting and to provide automatic stopping if there is no water in the bathtub or install a timer to protect against the risk of prolonged accidental operation.

At first start-up or following a long idle period, check that the shaft turns by hand.

For this purpose use the screwdriver notch on the shaft end ventilation side. Turn the shaft by hand only in the direction indicated by the arrows on the pump casing.

Note that a slight degree of resistance to rotation is normal; this is due to friction caused by the mechanical seal.

The pump might be jammed by an obstruction, foreign matter, sticking of mechanical seal surfaces or other causes.

If the shaft cannot be freed by hand, the pump will have to be dismantled and cleaned.

With three-phase motors check the direction of rotation.

Do not start the motor if the shaft is jammed. If jammed, the impeller may unscrew should the motor start rotating backwards. Reverse rotation can also damage the mechanical seal.

Momentarily start the motor to make sure pump shaft rotation corresponds to the direction indicated by the arrows on the pump casing: rotation is clockwise when viewing the shaft from the fan end.

Otherwise, disconnect electrical power and reverse the connections of two phases.

Never drop or insert any object into any opening.

Do not operate this unit without the guard over the suction fitting

6. Maintenance

Clean the filter inserted in the bathtub suction opening at regular intervals.

The pump does not require servicing except for disassembly for cleaning and removal of any obstruction from inner parts and the draining hole when, with use and in the course of time, performance or self-draining capacity are found to be reduced.

Avoid cleaning an installed pump by hosing down directly with jets of water without protection panels on the bathtub.



Disconnect electrical power before any servicing operation and make sure the pump cannot be accidentally switched on.

7. Dismantling

For dismantling and re-assembly see construction in the cross-section drawing (page 11).

Remove the motor assembly with the lantern bracket (32.00) from the pump casing (14.00), after removing the screws (14.24), the nuts (14.28) and the washers (14.29), levering them out with two screwdrivers in diametrically opposed positions.

To remove the impeller (28.00) insert a large straight-blade screwdriver in the slot on the shaft (78.00) at the ventilation end. Grip the impeller with one hand and unscrew it, turning the shaft counter-clockwise and twisting with both hands (fig. 3a).

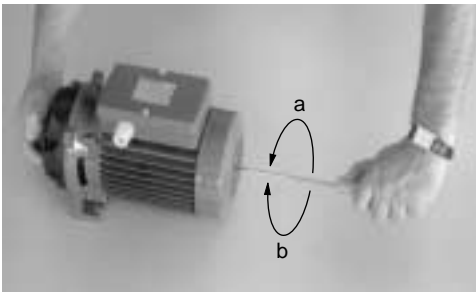


Fig. 3 Dismantling (a) and remounting (b) the impeller

If it is not possible to hold or move the shaft with the screwdriver, remove the fan cover (90.00) and motor fan (88.00) and unscrew the impeller by gripping the shaft with a suitable wrench.

With the impeller the rotating part of the mechanical seal (36.00) will remove.

8. Re-assembly

To replace the mechanical seal (36.00) fit the rotating part over the impeller hub (28.00) and push the spring right down as far as the front shoulder. In this way, correct spring compression will be ensured in subsequent assembly.

Lubricate the seal with water and align the impeller on the motor shaft.

Grip the impeller with one hand and turn the shaft with a screwdriver in the clockwise direction until tight.

With this operation the front surfaces of the mechanical seal come into contact without rubbing against each other during tightening.

Clean the O-ring (14.20) and seal surfaces with water.

When replacing the motor assembly with the impeller, be careful to insert the locating lug inside the pump casing (14.00) into the locating slot on the diffuser cover (27.00).

9. Spare parts

When ordering spare parts, please quote the data stamped on the name-plate, the part designation and the position number of each spare part required (in accordance with the cross-section drawing on page 11).



For safety and hygiene, any pumps that require inspection/repair must be drained and carefully cleaned inside and outside before dispatch/submission.

Through the pump ports, wash down all accessible parts.

Changes reserved.

Selbstentleerende Whirlpoolpumpen

SPA Compact Spa

BETRIEBSANLEITUNG

1. Anwendungsbereich

Standardausführung

- Zur Wasserumwälzung in Sprudelbadewannen und Whirlpools.
 - Für reines Wasser mit einer Höchsttemperatur von 60 °C. Die Wasser-Höchsttemperatur ist bei Einlauf in die Hydromassagewanne auf 50 °C zu begrenzen.
 - Zulässiger Wasser-Höchststand in der Wanne: 2.000 mm über der Pumpe.
 - Hydrostatischer Druck und höchstzulässiger Pumpenenddruck: 2,5 bar.
 - Maximale Raumtemperatur: 40 °C.
- Schalldruck: < 70 dB (A).

Damit das Wasser in der Pumpe nicht mit den Metallteilen des Motors in Berührung kommt, sind die Compact Spa aus hochwertigen Kunststoffen konstruiert. Die Rohrleitungen sind mit den notwendigen Vorsichtsmaßnahmen anzuschließen. Ein sachgerechter Einbau und ein Gebrauch innerhalb des vorgeschriebenen Anwendungsbereichs garantieren einen störungsfreien Betrieb.

Die nachfolgenden Hinweise sind sorgfältig zu beachten.

2. Einbau

Die Pumpen Compact Spa werden mit der Welle in waagerechter Position und Montagefüßen unten aufgestellt. Sie sind für Anlagen vorgesehen, wo die Pumpen-Auffüllung und -Entleerung über die Leitungsrohre bei anschließender Auffüllung und Entleerung der Wanne erfolgt.

Sprudelbadegeräte müssen so gebaut sein, daß nach Entleerung der Wanne kein Wasser im System verbleiben kann.

Um die Selbstentleerung sicherzustellen, wird die Pumpe auf eine Grundplatte montiert, die sich auf gleichem Niveau bzw. über der Saugöffnung der Wanne befindet; um die Auffüllung sicherzustellen, mit der Druckleitung auf einem unter dem

normalen Auffüllpegel liegenden Niveau (unter dem Überlauf).

Der Einbau unter dem außen mit Schutztafeln geschlossenem Wannенrand muß mindestens einen Öffnungsspalt von 5-10 mm aufweisen (vorzugsweise zwischen Tafel und Fußboden), damit die Luft zur Motorventilation zirkulieren kann.

Die Pumpe wird auf eine mindestens 40 mm über der Einbauoberfläche befindliche Grundplatte montiert. Bei im Freien installierten Wannen bzw. Whirlpools sind Pumpe und elektrische Teile vor Sonneneinstrahlung, Wetterunbilden und Überschwemmungen zu schützen. Die Pumpe ist auf eine mindestens 100 mm über der Einbauoberfläche befindliche Grundplatte zu installieren.

Die Pumpe ist so zu installieren, daß Inspektoren, Ausbau und ein eventueller Austausch der Pumpe möglich ist.

Die Sicherheitsvorschriften DIN VDE 0700 Teil 60 (EN 60335-2-60) sind zu beachten.

3. Rohrleitungen

Anschluß der Rohrleitungen an die Pumpenöffnungen.

Rohre aus PVC-Kunststoff sind zu verwenden.

Die Pumpenöffnungen sind für den Direktanschluß durch Preßsitzverbindung vorgesehen (Abb. 1).

Durch das Außengewinde ist der Anschluß mit optionaler Überwurfmutter (ausbaubar) möglich (Abb. 2).

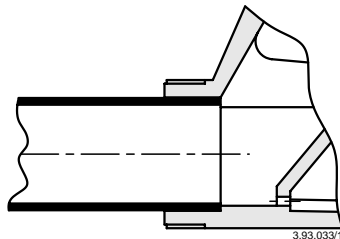


Fig. 1 Preßsitzverbindung.

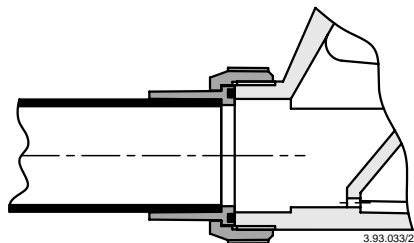


Fig. 2 Anschluß mit Überwurfmutter.

Zur Preßsitzverbindung des Rohrs an der Pumpe oder an der Überwurfmutter ist ein Kleber zu verwenden, der für ABS-Material geeignet ist. Die Hinweise zur Produktverwendung sind sorgfältig zu beachten.

Die Überwurfmutter sind nur soweit anzuziehen, bis die Dichtigkeit sichergestellt ist.

Ein übermäßiges Anziehen kann die Pumpe oder die Überwurfmutter beschädigen.

Überprüfen, daß alle Verbindungen vollständig dicht sind.

Der Leitungsdurchmesser darf nicht kleiner sein als der Durchmesser der Pumpenöffnungen.

In die Saugöffnung der Wanne ist ein ausziehbares Sieb einzubauen.

Die Länge des Saugrohrs muß mindestens 500 mm betragen und von der Saugöffnung der Wanne bis zur Saugöffnung der Pumpe ansteigend verlaufen. Auch die Druckleitung muß so installiert werden, daß sie sich mit dem Entleeren der Wanne vollständig entleert.

4. Elektrischer Anschluß



Der elektrische Anschluß ist von Fachpersonal unter Beachtung der örtlichen Vorschriften auszuführen.

Die Sicherheitsvorschriften DIN VDE 0700 Teil 1, DIN VDE 0700 Teil 60, DIN VDE 0100 Teil 701 bzw. Teil 702 sind zu befolgen und alle Schutzmaßnahmen der Einbauvorschriften anzuwenden.

Die Potentialausgleich-Anschlüsse sind auszuführen. An einem Schaltkreis anschließen, der durch eine Fehlerstromsicherheitseinrichtung mit $\Delta N \leq 30$ mA geschützt ist.

Schutzleiter an die Erdungsklemme \perp anschließen.

Netzspannung mit den Kenndaten des Typenschildes vergleichen und die Speiseleiter an die Klemmen laut Schaltbild im Klemmkasten anschließen.

ACHTUNG! Keine Scheibe oder andere metallische Gegenstände in den internen Leitungsdurchgang zwischen Klemmkasten und Stator fallen lassen. Andernfalls Motor demontieren und Gegenstand beseitigen.

Das biegsame Speisekabel muß mindestens dem Typ H05 RN-F bzw. H05 VV-F entsprechen. Für Anlagen im Freien muß das Speisekabel mindestens dem Typ H07 RN-F entsprechen (DIN VDE 0100 Teil 737 beachten).

Alle elektrischen Komponenten müssen sicher vor den Wannenbenutzern untergebracht und so befestigt sein, daß sie nicht in die Wanne fallen können.

Schalter zur Netzabschaltung: Es ist eine Vorrichtung zur Abschaltung jeder Phase vom Netz mit einem Öffnungsabstand der Kontakte von mindestens 3 mm zu installieren.

Bei Dreiphasen-Drehstrommotoren ist ein Motorschutzschalter gemäß der Stromaufnahme laut Typenschild zu installieren.

Die Einphasen-Wechselstrommotoren SPAM werden mit angeschlossener Kondensator und (bei 220-240 V - 50 Hz) mit eingebautem Thermo-Schalter geliefert.

5. Inbetriebnahme und Funktionskontrolle

ACHTUNG! Die Pumpe darf nicht ohne Flüssigkeitsfüllung, auch nicht probeweise, betrieben werden. Die Pumpe wird nach dem Auffüllen der Wanne gestartet und vor dem Entleeren abgeschaltet.

Zur Vermeidung von Schäden an der Pumpe durch Trockenbetrieb ist sicherzustellen, daß die Anlage entweder Pegelsensoren bzw. -sensoren hat, die den Start verhindern und die bei Wassermangel in der Wanne einen automatischen Stop auslösen oder daß sie mit einem Timer gegen zufälligen Dauerbetrieb ausgestattet ist.

Bei der ersten Inbetriebnahme bzw. nach längerem Stillstand ist zu kontrollieren, daß sich die Welle von Hand drehen läßt. Zu diesem Zweck haben die Elektropumpen einen Einschnitt für den Schraubenzieher auf dem Wellenende, Ventilations-seite. Nur in Pfeilrichtung laut Pumpengehäuse drehen.

Aufgrund des Abriebs der Gleitringdichtung ist ein leichter Drehwiderstand normal.

Die Pumpe könnte durch Verstopfungen, Verunreinigungen, Verklebungen der Stirnseiten der Gleitringdichtung oder andere Ursachen blockiert sein.

Wenn die Welle sich nicht von Hand löst, muß die Pumpe ausgebaut und gereinigt werden.

Bei Dreiphasen-Drehstromversorgung ist die Drehrichtung zu überprüfen.

Der Motor darf nicht geschaltet werden, wenn die Welle blockiert ist. Das Laufrad könnte sich lösen, wenn es blockiert ist und wenn der Motor unter diesen Bedingungen in umgekehrter Drehrichtung startet. Die umgekehrte Drehung ist auch für die Gleitringdichtung schädlich.

Den Motor kurz für einige Umdrehungen starten und kontrollieren, ob die Drehrichtung der Pfeilrichtung auf dem Pumpengehäuse entspricht: im Uhrzeigersinn (Motor von Lüfterrad aus gesehen).

Andernfalls die Netzversorgung unterbrechen und zwei beliebige Phasen im Motorklemmkasten vertauschen.

Keine Gegenstände in die Öffnungen fallen lassen bzw. einführen.

Die Pumpe nie ohne Schutzsieb auf der Saugöffnung betreiben.

6. Wartung

Das Sieb auf der Saugöffnung in der Wanne ist regelmäßig zu reinigen.

Die Pumpe erfordert keine Wartungsarbeiten mit Ausnahme des Ausbaus zur Reinigung und zur Verstopfungsbeseitigung in den Innenteilen und vom Drainagegeloch, wenn man im Lauf der Zeit und des Gebrauchs eine Verminderung der Leistungen bzw. der Selbstentleerungsfähigkeit feststellt.

Eine Reinigung mit Wasserstrahl direkt auf die ohne Wannen-Schutztafeln installierte Pumpe ist zu vermeiden.



Alle Arbeiten am Aggregat nur bei abgeschalteter Stromzufuhr durchführen und sich versichern, daß die Pumpe nicht aus Unachtsamkeit unter Spannung gesetzt werden kann.

7. Demontage

Demontage und Montage unter Zuhilfenahme des Schnittbildes (Seite 11) durchführen.

Zur Trennung des Motors mit der Antriebslaterne (32.00) vom Pumpengehäuse (14.00) sind die Schrauben (14.24) mit Muttern (14.28) und Scheiben (14.29) zu lösen. Das Pumpengehäuse ist danach zwischen den gegenüberliegenden Ansätzen mit zwei Schraubenziehern abzudrücken. Danach kann das Laufrad (28.00) demontiert werden. Dafür einen breiten Schraubendreher in die vorgesehene Nut auf der gegenüberliegenden Ventilatorseite der Welle (78.00) stecken. Laufrad mit einer Hand halten und durch Drehen der Welle mit dem Schraubendreher im Gegenuhrzeigersinn abschrauben (Abb. 3a).

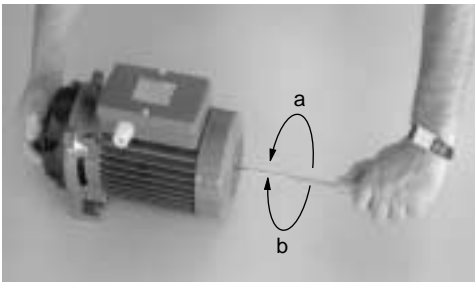


Abb. 3
Demontage (a) und Neumontage (b) des Laufrades

Falls die Welle nicht mit einem Schraubendreher gedreht oder gehalten werden kann, Haube (90.00) und Lüfterrad (88.00) abnehmen, Welle mit einem geeignetem Schlüssel blockieren und so das Laufrad abschrauben.

Zusammen mit dem Laufrad wird der rotierende Teil der Gleitringdichtung (36.00) demontiert.

8. Zusammenbau

Falls die Gleitringdichtung (36.00) zu ersetzen ist, den rotierenden Gleitring auf der Laufradnabe montieren und die Feder bis zur Stirnschulter drücken, damit ein korrekter Sitz gewährleistet ist.

Gleitringdichtung mit Wasser befeuchten. Das Laufrad wird auf die Welle montiert, indem es mit einer Hand festgehalten und die Welle mit einem Schraubendreher im **Uhrzeigersinn** angeschraubt wird, bis das Laufrad auf dem Anschlag blockiert ist.

Mit diesem Montagevorgang treten die Stirnflächen der Gleitringdichtung in Kontakt, ohne aufeinander zu schleifen. (Nicht am Laufrad drehen, da sonst die Stirnflächen beschädigt werden können).

Runddichtring (14.20) und deren Dichtungsflächen mit Wasser reinigen.

Bei der Montage vom Motor mit Laufrad sich versichern, daß die Nase im Pumpengehäuse (14.00) in der Nut des Diffusor-Deckels (27.00) einrastet.

9. Ersatzteile

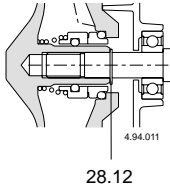
Bei eventueller Ersatzteil-Bestellung bitte Daten auf dem Typenschild, Teile-Benennung und Teilenummer nach Schnittbild (Seite 11) angeben.



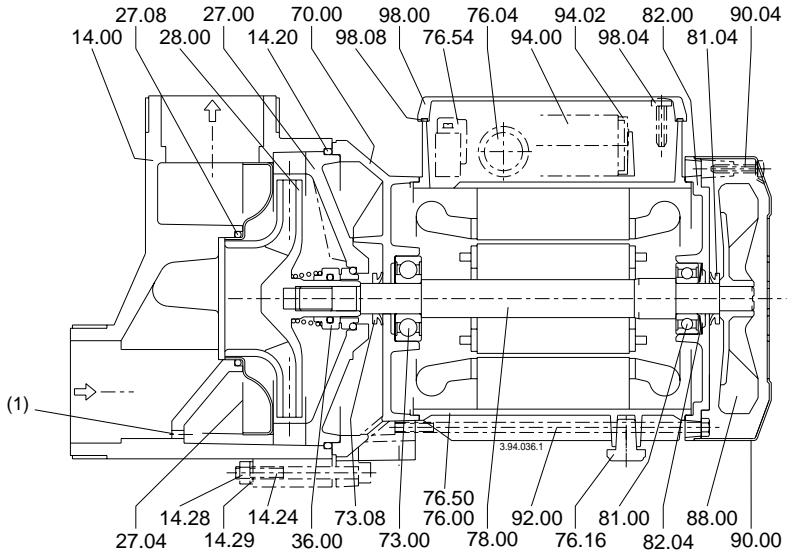
Für Sicherheit und Hygiene, wenn Pumpen zu inspektionieren oder reparieren sind, müssen diese vor Versand/Bereitstellung entleert sowie außen und innen sorgfältig gereinigt werden. Durch die Pumpenöffnungen, alle zugänglichen Teile mit Wasserstrahl spülen.

Änderungen vorbehalten.

Disegni in sezione
 Cross section drawings
 Schnittzeichnungen

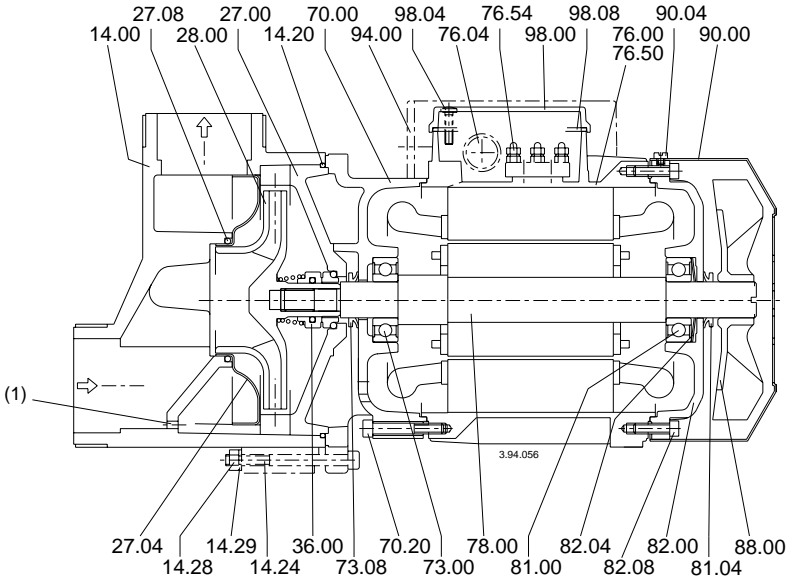


SPA 1E



SPA 1E, 2E, 3E

(1) Foro di drenaggio
 Draining hole
 Drainageloch



Brevetti:
 Patents:
 Patente:
 EP 0 460 597
 US 5 226 790

SPA 4E

Nr.	Denominazione	Nr.	Part designation	Nr.	Teile-Benennung
14.00	Corpo pompa	14.00	Pump casing	14.00	Pumpengehäuse
14.20	O-ring	14.20	O-ring	14.20	Runddichtung
14.24	Vite	14.24	Screw	14.24	Schraube
14.28	Dado	14.28	Nut	14.28	Mutter
14.29	Rosetta	14.29	Washer	14.29	Scheibe
27.00	Coperchio diffusore	27.00	Diffuser cover	27.00	Diffusor-Deckel
27.04	Parete diffusore	27.04	Diffuser wall	27.04	Diffusor-Wand
27.08	O-ring	27.08	O-ring	27.08	Runddichtung
28.00	Girante	28.00	Impeller	28.00	Laufrad
36.00	Tenuta meccanica	36.00	Mechanical seal	36.00	Gleitringdichtung
70.00	Lanterna di raccordo	70.00	Lantern bracket	70.00	Antriebslaterne
73.00	Cuscinetto	73.00	Ball bearing	73.00	Wälzlager
73.08	V-ring	73.08	V-ring	73.08	V-Ring
76.00	Carcassa con avvolg.	76.00	Motor casing with winding	76.00	Motorgehäuse mit Wicklung
76.04	Pressacavo	76.04	Cable gland	76.04	Kabelführung
76.16	Appoggio	76.16	Support	76.16	Stütze
76.54	Morsettiera	76.54	Terminal board	76.54	Klemmenbrett
78.00	Albero-rotore	78.00	Shaft with rotor packet	78.00	Welle mit Rotorpaket
81.00	Cuscinetto	81.00	Ball bearing	81.00	Wälzlager
81.04	V-ring	81.04	V-ring	81.04	V-Ring
82.00	Coperchio motore	82.00	Motor end shield	82.00	Motorlagergehäuse
82.04	Molla di compensaz.	82.04	Compensating spring	82.04	Federscheibe
88.00	Ventola	88.00	Motor fan	88.00	Lüfterrad
90.00	Calotta	90.00	Fan cover	90.00	Lüfter-Haube
90.04	Vite	90.04	Screw	90.04	Schraube
92.00	Tirante	92.00	Tie-bolt	92.00	Verbindungsschraube
94.00	Condensatore	94.00	Capacitor	94.00	Kondensator
94.02	Anello ferma cond.	94.02	Capacitor gland	94.02	Sicherungsring für Kond.
98.00	Coperchio scat. mors	98.00	Terminal box cover	98.00	Klemmenkastendeckel
98.04	Vite	98.04	Screw	98.04	Schraube
98.08	Guarnizione	98.08	Gasket	98.08	Flachdichtung

I**DICHIARAZIONE DI CONFORMITÀ**

Noi CALPEDA S.p.A. dichiariamo sotto la nostra esclusiva responsabilità che le Pompe SPA, SPAM, tipo e numero di serie riportati in targa, sono conformi a quanto prescritto dalle Direttive 89/392/CEE, 91/368/CEE, 93/44/CEE, 93/68/CEE, 89/336/CEE, 92/31/CEE, 73/23/CEE, 98/37/CEE e dalle relative norme armonizzate.

GB**DECLARATION OF CONFORMITY**

We CALPEDA S.p.A. declare that our Pumps SPA, SPAM, with pump type and serial number as shown on the name plate, are constructed in accordance with Directives 89/392/EEC, 91/368/EEC, 93/44/EEC, 93/68/EEC, 89/336/EEC, 92/31/EEC, 73/23/EEC, 98/37/EEC and assume full responsibility for conformity with the standards laid down therein.

D**KONFORMITÄTSERKLÄRUNG**

Wir, das Unternehmen CALPEDA S.p.A., erklären hiermit verbindlich, daß die Pumpen SPA, SPAM, Typbezeichnung und Fabrik-Nr. nach Leistungsschild den EG-Vorschriften 89/392/EG, 91/368/EG, 93/44/EG, 93/68/EG, 89/336/EG, 92/31/EG, 73/23/EG, 98/37/EG entsprechen.

F**DECLARATION DE CONFORMITE**

Nous, CALPEDA S.p.A., déclarons que les Pompes SPA, SPAM, modèle et numero de série marqués sur la plaque signalétique sont conformes aux Directives 89/392/CEE, 91/368/CEE, 93/44/CEE, 93/68/CEE, 89/336/CEE, 92/31/CEE, 73/23/CEE, 98/37/CEE.

E**DECLARACION DE CONFORMIDAD**

En CALPEDA S.p.A. declaramos bajo nuestra exclusiva responsabilidad que las Bombas SPA, SPAM, modelo y numero de serie marcados en la placa de características son conformes a las disposiciones de las Directivas 89/392/CEE, 91/368/CEE, 93/44/CEE, 93/68/CEE, 89/336/CEE, 92/31/CEE, 73/23/CEE, 98/37/CEE.

DK**OVERENSSTEMMELSESERKLÆRING**

Vi CALPEDA S.p.A. erklærer hermed at vore pumper SPA, SPAM, pumpe type og serie nummer vist på typeskiltet er fremstillet i overensstemmelse med bestemmelserne i Direktiv 89/392/EEC, 91/368/EEC, 93/44/EEC, 93/68/EEC, 89/336/EEC, 92/31/EEC, 73/23/EEC, 98/37/EEC og er i overensstemmelse med de heri indeholdte standarder.

P**DECLARAÇÃO DE CONFORMIDADE**

Nós, CALPEDA S.p.A., declaramos que as nossas Bombas SPA, SPAM, modelo e número de série indicado na placa identificadora são construídas de acordo com as Directivas 89/392/CEE, 91/368/CEE, 93/44/CEE, 93/68/CEE, 89/336/CEE, 92/31/CEE, 73/23/CEE, 98/37/CEE e somos inteiramente responsáveis pela conformidade das respectivas normas.

NL**CONFORMITEITSVERKLARING**

Wij CALPEDA S.p.A. verklaren hiermede dat onze pompen SPA, SPAM, pomptype en serienummer zoals vermeld op de typeplaat aan de EG-voorschriften 89/392/EU, 91/368/EU, 93/44/EU, 93/68/EU, 89/336/EU, 92/31/EU, 73/23/EU, 98/37/EU voldoen.

SF**VAKUUTUS**

Me CALPEDA S.p.A. vakuutamme että pumppumme SPA, SPAM, malli ja valmistusnumero tyyppikilvistä, ovat valmistettu 89/392/EU, 91/368/EU, 93/44/EU, 93/68/EU, 89/336/EU, 92/31/EU, 73/23/EU, 98/37/EU määräysten mukaisesti.

S**EU NORM CERTIFIKAT**

CALPEDA S.p.A. intygat att pumpar SPA, SPAM, pumptyp och serienummer, visade på namnplåten är konstruerade enligt direktiv 89/392/EEC, 91/368/EEC, 93/44/EEC, 93/68/EEC, 89/336/EEC, 92/31/EEC, 73/23/EEC, 98/37/EEC. Calpeda åtar sig fullt ansvar för överensstämmelse med standard som fastställts i dessa avtal.

GR**ΔΗΛΩΣΗ ΣΥΜΦΩΝΙΑΣ**

Εμείς ως CALPEDA S.p.A. δηλώνουμε ότι οι αντλίες μας αυτές SPA, SPAM, με τύπο και αριθμό σειράς κατασκευής όπου αναγράφετε στην πινακίδα της αντλίας, κατασκευάζονται σύμφωνα με τις οδηγίες 89/392/EOK, 91/368/EOK, 93/44/EOK, 93/68/EOK, 89/336/EOK, 92/31/EOK, 73/23/EOK, 98/37/EOK, και αναλαμβάνουμε πλήρη υπευθυνότητα για συμφωνία (συμμόρφωση), με τα στάνταρς των προδιαγραφών αυτών.

TR**UYGUNLUK BEYANI**

Bizler CALPEDA S.p.A. firması olarak SPA, SPAM, Pompalarımızın, 89/392/EEC, 91/368/EEC, 93/44/EEC, 93/68/EEC, 89/336/EEC, 92/31/EEC, 73/23/EEC, 98/37/EEC, direktiflerine uygun olarak imal edildiklerini beyan eder ve bu standartlara uygunluğuna dair tüm sorumluluğu üstleniriz.

L'Amministratore Unico



Calpeda s.p.a. - Via Roggia di Mezzo, 25 - 36050 Montorso Vicentino - Vicenza - Italia
Tel. +39-0444 476476 - Fax +39-0444 476477 - E.mail: info@calpeda.it www.calpeda.it