

Utförande

Enstegs ändsugande centrifugal pumpar med lagerbock.
Prestanda samt huvuddimensioner i enlighet med EN 733 (DIN 24255).
Pull back delbar, för enkel och snabb demontering samt montering.

Normal rotationshastighet (50 Hz): **N** = 2900 1/min.
N4 = 1450 1/min.

Anslutningar: PN 10 flänsar UNI 2236, UNI 2237.

Motflänsar (på begäran)

Storlekar	Flänsar
från 32-160 till 50-250	Gängade flänsar PN 16 UNI 2247
från 65-125 till 150-400	Flänsar för svetsning PN 10 UNI 2277, UNI 2278

Axeltätning

- Standard mekanisk axeltätning enligt ISO 3069.
- Packboxfläta (på begäran).

Användning

- För rena vätskor utan slitande partiklar vilka ej är aggressiva mot materialet i pumpen (föroreningar innehållande upp till 0.2%).
- För vattenförsörjning.
- För värme luftkonditionering, kylning, cirkulationsanläggningar.
- För civilt och industriellt ändamål.
- För brandbekämpning.
- För bevattning.

Förutsättningar

Vätsketemperaturer upp till 90° C.
Omgivningstemperaturer upp till 40° C.
Total sughöjd upp till 7 m.
Maximalt tillåtet arbetstryck upp till 10 bar.
Maximalt tillåtet driftsvarvtal (uppges på begäran).

Pump-Motor enhet

N,N4 pump kopplad till en standard elmotor i B3 utförande enligt (IEC 72), IP 55 skyddsklass, trefas 400 V , 50 Hz monterad på en basplatta inklusive flexibel koppling samt kopplingskydd.

Specialutförande på begäran

- Extra stödfot för lagerbocken.
- Special mekaniska axeltätningar.
- Krom-nickel stål SIS 2343 pumpaxel.
- Högre vätske eller omgivningstemperaturer.
- Annan skyddsklass på motorn.
- Explosionssäker motor.
- Motor för andra spänningar.
- Frekvens 60 Hz (enligt 60 Hz datablad).

Garanti

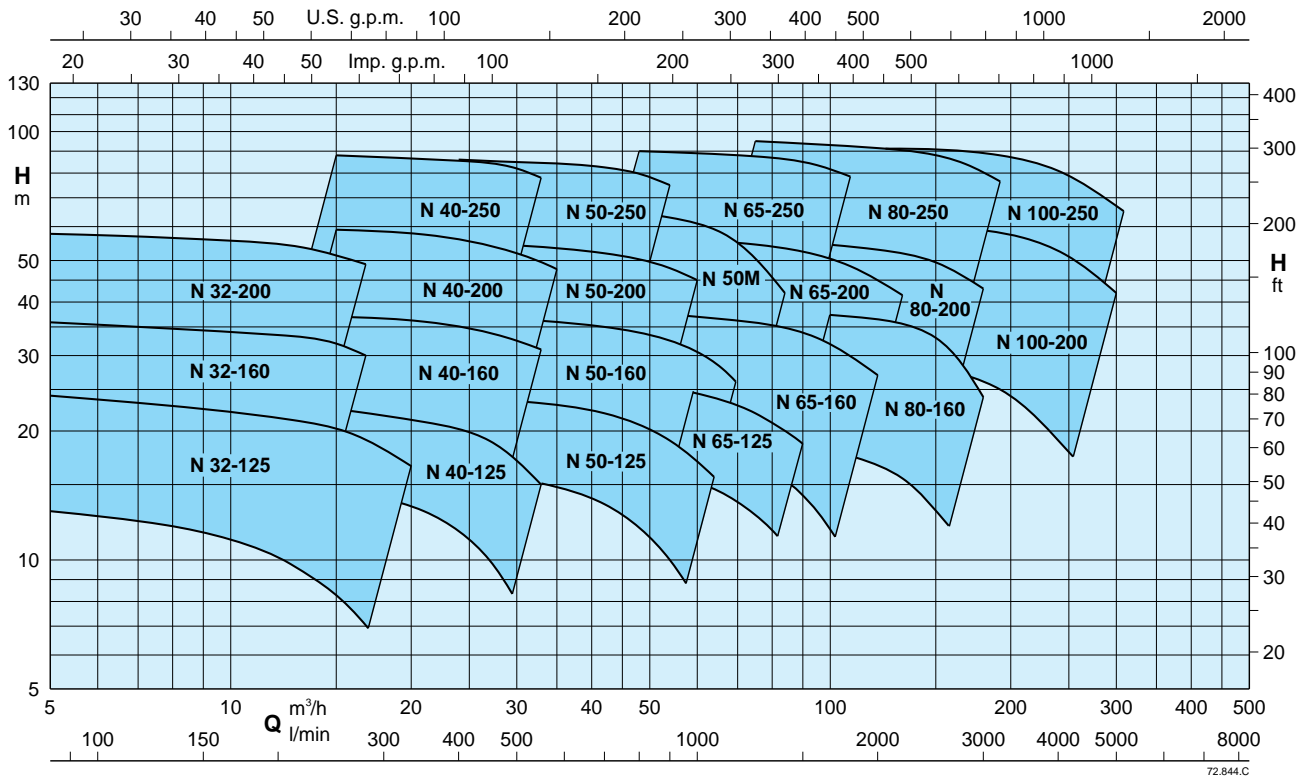
Ett år enligt leveransbestämmelserna NL92.

Material

Komponenter	Mekanisk axeltätning	Packbox
Pumphus Mellandel	Gjutjärn 200 ISO 185	
Pumphjul	Gjutjärn 200 ISO 185	
	Mässing P- Cu Zn 40 Pb 2 UNI 5705 För 32-125, 32-160, 32-200, 40-200	
Axel	Krom stål 1.4104 EN 10088 SIS2320	Kol stål C 40 UNI 7845
Axelfoder	—	Brons G-Cu Sn5 Zn5 Pb5 UNI 7013 med kromad ytbehandling
Mekanisk-axeltätning	Kol-Keramik	—
Motflänsar	Stål Fe 430B UNI 7070	



Kapacitetsdiagram $n \approx 2900$ 1/min



Toleranser enligt ISO 2548, bilaga B.

Kapacitet $n \approx 2900$ 1/min

PUMP	MOTOR	P ₂ kW	Q		H m																		
			m ³ /h	l/min	6,6	7,5	8,4	9,6	10,8	12	13,2	15	16,8	18,9	21	24	27	30	33	37,8	42		
					Q		110	125	140	160	180	200	220	250	280	315	350	400	450	500	550	630	700
N 32-125F	- 71 B2	0,55	12,5	12,5	12	11,5	11	10,5	9,5	8	6*												
N 32-125D	- 80 A2	0,75	18	18	17,5	17	16,5	16	15,5	14	12,5*	11*	8,5*										
N 32-125A	- 80 B2	1,1	23	23	22,5	22	21,5	21	20,5	19,5	18*	16*	14*	10*									
N 32-125A	- 90 S2	1,5	0,83	0,87	0,91	0,96	1,01	1,06	1,1	1,19	1,26	1,31	1,35	1,38									
N 32-125S	- 90 S2	1,5	23,5	23,5	23	22,5	22	21,5	21	20,5	19*	18,5*	16,5*	13*									
N 32-160B	- 90 S2	1,5	0,86	0,9	0,94	1	1,06	1,12	1,17	1,25	1,3	1,36	1,42	1,49									
N 32-160A	- 90 L2	2,2	29,5	29,5	29	28,5	27,5	27	26	25*	22,5*	20*	17,5*	12,5*									
N 32-160A	- 100 L2	3	1,1	1,17	1,23	1,30	1,37	1,43	1,48	1,55	1,63	1,7	1,75	1,79									
N 32-200D	- 90 L2	2,2	35,5	35,5	35	34,5	34	33,5	33	32*	30*	28*	25*	15*									
N 32-200D	- 100 L2	3	1,56	1,64	1,71	1,81	1,9	1,98	2,05	2,16	2,24	2,33	2,4	2,47	2,5								
N 32-200C	- 100 L2	3	37,5	37	36	35	34	33	32	30	27*	22*											
N 32-200C	- 112 M2	4	1,92	2	2,06	2,17	2,24	2,3	2,35	2,4	2,45	2,5											
N 32-200A	- 112 M2	4	44,5	44	43,5	43	42	41	40	38,5	36*	32*											
N 32-200A	- 132 SA2	5,5	2,17	2,28	2,36	2,5	2,63	2,74	2,83	2,97	3,1	3,2											
N 40-125F	- 80 B2	1,1	57	56,5	56	55,5	54,5	53,5	52,5	51	49*	46*											
N 40-125C	- 90 S2	1,5	2,9	3,1	3,18	3,35	3,51	3,67	3,8	4	4,2	4,4											
N 40-125A	- 90 L2	2,2									14,5	14	13,5	13	11,5	10	8*						
N 40-160C	- 90 L2	2,2									0,92	1	1,03	1,06	1,1	1,14	1,18						
N 40-160B	- 100 L2	3									1,18	1,22	1,28	1,32	1,4	1,47	1,51	10*					
N 40-160B	- 112 M2	4									18	17,5	17	16,5	15,5	14	12	10*					
N 40-160A	- 112 M2	4									22,5	22	21,5	21	20	19	17,5	15*	12*				
N 40-200C	- 112 M2	4									1,47	1,6	1,68	1,75	1,85	1,95	2,05	2,15	2,19				
N 40-200B	- 132 SA2	5,5									26	25,5	25	24	23	21	18,5	16*					
N 40-200AR	- 132 SA2	5,5									1,75	1,9	2,02	2,13	2,22	2,3	2,38	2,45					
N 40-200A	- 132 SB2	7,5									31,5	31	30,5	30	29	27,5	25,5	23*	19*				
N 40-250C	- 132 MA2	9,2									2,2	2,36	2,53	2,62	2,8	2,95	3,1	3,2	3,3				
N 40-250B	- 160 MA2	11									37	36,8	36,3	36	35	34	32,5	31*	25*				
N 40-250A	- 160 MB2	15									2,75	2,92	3,08	3,22	3,45	3,68	3,86	4,04	4,17				
											44	43	42	41	39	36,5	34*						
											3,6	3,7	3,9	4,05	4,33	4,5	4,65						
											51,5	51	50	49	48	46	43,5	40,5					
											4,3	4,5	4,77	5,04	5,3	5,53	5,75						
											55	54,5	54	53	51	49							
											4,5	4,7	5,07	5,3	5,65	5,95							
											59	58,5	58	57,5	56	54	52	49	45	40*			
											5	5,25	5,5	5,73	6,1	6,47	6,77	7,05	7,27	7,35			
											63,5	63	62,5	61,5	60	58*	55,5*	52*					
											6,3	6,6	7	7,3	7,7	8,2	8,5	8,9					
											71,5	71	70,5	69,5	68	65,5*	65*	62					
											8	8,5	9	9,4	10	10,5	10,8	11,1					
											88	87,5	87	86,5	85,5	84*	82*	78*					
											10,5	11	11,6	12,1	12,8	13,4	14	14,5					

P₂ Uttagen motoreffekt.

P₃ Erforderlig pumpeffekt.

H Total höjd i m.

* Maximal sughöjd 1-2 m.



Kapacitet $n \approx 2900$ 1/min

PUMP	MOTOR	P ₂ kW	Q m ³ /h Q l/min	H m																		
				24	27	30	33	37,8	42	48	54	60	66	75	84	96	108	120	132			
N 50-125F	- 90 L2	2,2				15,5 1,85	15 1,95	14,5 2,05	13,5 2,13	12 2,2	10* 2,25	8* 2,28	6* 2,3									
N 50-125D	- 100 L2	3				18,5 2,28	18 2,4	17,5 2,5	16,5 2,6	15,5 2,8	13,5* 2,9	11,5* 2,95	9,5* 2,98									
N 50-125A	- 112 M2	4				23,5 3,13	23 3,3	22,5 3,5	22 3,65	20,5 3,8	19* 3,95	17,5* 4,06	15* 4,12	12* 4,25								
N 50-160B	- 132 SA2 - 132 SB2	5,5 7,5				31 4,15	30,5 4,35	30 4,65	29 4,85	27,5 5,15	25,5* 5,35	23,5* 5,55	21* 5,8	17* 6								
N 50-160A	- 132 SB2	7,5				36,5 4,9	36 5,2	35,5 5,6	35 5,9	34 6,25	32,5 6,6	30,5* 6,95	28* 7,3	23* 7,5								
N 50-200B	- 132 MA2	9,2	48 6,25	47,5 6,6	47 6,95	46,5 7,3	45,5 7,7	44,5 8,1	43* 8,65	41* 9,1	37* 9,4											
N 50-200A	- 160 MA2	11	55 7,85	55 8,3	54,5 8,7	54 9,1	53 9,7	52 10,2	50,5* 10,9	48* 11,4	45* 11,8											
N 50-250C	- 160 MA2	11	60,5 8,1	59,5 8,6	58,5 9	57,5 9,4	55 10	52 10,5	47* 11,1	40*												
N 50-250B	- 160 MB2	15	71 10,7	70,5 11,5	70 12	69,5 12,5	68 13	66,5 13,4	64* 14,1	60* 14,7												
N 50-250A	- 160 L2	18,5	86 13,3	85,5 14	85 14,6	84,5 15,2	84 16,1	82,5 16,7	80* 17,8	75* 18,8												
N 50M/E	- 160 MA2	11		48 7,5	47,5 8	47 8,5	46 9	45 9,4	43 10	40 10,4	37 11	32 11,3	24 11,5									
N 50M/D	- 160 MB2	15			57 9,3	56,5 9,9	56 10,5	55 11	53 12,3	51 12,6	48 13	44,5 13,6	37 15	25* 15,4								
N 50M/C	- 160 L2	18,5			68 11,8	67,5 12,3	67 12,9	66,5 13,6	65 14,7	63 15,4	61 16,2	58 16,8	51,5 18,2	42* 19								
N 65-125E	- 112 M2	4					18 3,1	17,5 3,2	17 3,35	16,5 3,5	16 3,6	15 3,65	13,5* 3,7	11* 3,75	8* 3,7							
N 65-125C	- 132 SA2	5,5					22 3,9	21,5 4,1	21 4,3	20,5 4,45	20 4,6	19,5 4,75	18 4,95	15,5* 5,1	12,5* 5,15							
N 65-125A	- 132 SB2	7,5					26 4,85	25,5 5	25 5,25	24,5 5,5	24 5,7	23,5 5,9	22 6,1	20* 6,25	17* 6,35							
N 65-160E	- 132 SA2	5,5							20 4,15	19,5 4,4	19 4,5	18,5 4,65	17 4,9	15,5 5,1	13* 5,2	10* 5,25						
N 65-160D	- 132 SB2	7,5							26 5,4	25,5 5,8	25 6,1	24,5 6,25	23,5 6,6	22 6,9	20* 7,25	16,5* 7,35	13* 7,45					
N 65-160C	- 132 MA2	9,2							30 6,4	29,5 6,75	29 7,1	28,5 7,45	28 7,85	26,5 8,15	24,5* 8,65	21,5* 8,85	18* 9,2					
N 65-160B	- 160 MA2	11							33,5 7,6	33 8,1	32,5 8,45	32 8,8	31 9,35	30 9,85	28* 10,35	25,5* 10,8	22* 11					
N 65-160A	- 160 MB2	15							38 8,8	37,5 9,25	37 9,7	36,5 10,1	36 10,7	35 11,2	33* 11,75	30,5* 12,3	27* 12,6					
N 65-200C	- 160 MB2	15							44 10,4	43,5 11	43 11,6	42,5 12,1	41 12,8	39,5 13,2	37,5* 13,8	35* 14,6	31* 14,8	27* 15,2				
N 65-200B	- 160 L2	18,5							50 12,25	49,5 12,85	49 13,45	48,5 14	47,5 14,75	46,5 15,4	44,5* 16,3	42* 17,1	39* 17,7	35* 18,4				
N 65-200A	- 180 M2	22							56,5 13,6	56 14,3	55,5 15	55 15,7	54,5 16,65	53,5 17,6	51* 18,6	48,5* 19,5	45,5* 20,4	41,5* 21				
N 65-250C	- 180 M2	22							64 15,3	63,5 16,2	63 17,1	61,5* 18	60* 19	57,5 20	54,5* 21	50* 22						
N 65-250B	- 200 LA2	30							79,5 20,2	79 21,3	78,5 22,3	78* 23,3	77* 24,7	75* 26	72* 27,7	67* 29,3						
N 65-250A	- 200 LB2	37							90 23,6	89,5 25	89 26,2	88,5* 27,3	87,5* 29	86* 30,5	83,5* 32,5	78,5* 34						

4

PUMP	MOTOR	P ₂ kW	Q m ³ /h Q l/min	H m															
				60	66	75	84	96	108	120	132	150	168	180	192	210	240	270	300
N 80-160E	- 132 SB2 - 132 MA2	7,5 9,2			20 6,8	19,3 7,1	18,5 7,4	17,5* 7,7	16,5* 7,9	15,5 8,1	13* 8,15								
N 80-160D	- 132 MA2	9,2			23 7,85	22,5 8,05	22 8,45	21* 8,85	19,5* 9,1	18* 9,25	15* 9,5								
N 80-160C	- 160 MA2	11			27,5 9,6	27 9,9	26,5 10,3	25,5* 10,6	24,5* 10,9	23* 11,1	20* 11,5	16 11,7							
N 80-160B	- 160 MB2	15			34 11,8	33,5 12,4	33 13	32,5* 13,4	32* 13,8	31* 14,1	28* 14,6	23* 15	18* 15						
N 80-160A	- 160 L2	18,5			38,5 13,5	38 14,1	37,5 14,8	37* 15,5	36,5* 16,2	36* 16,8	33* 17,7	29* 18,4	24* 18,5						
N 80-200B	- 180 M2	22			46,5 15,7	46 16,6	45,5 17,7	44,5 18,6	43,5* 19,4	42* 20,2	39* 21,3	35,5* 21,8	32* 22						
N 80-200A	- 200 LA2	30			56 20	55,5 21,1	55 22,3	54 23,5	53* 24,7	52* 25,7	49,5* 27,2	46* 28,5	43* 29,3						
N 80-250E	- 180 M2	22			51 16,2	50 17,1	48,5 18,2	46,5 19,1	44,5* 20	42* 20,6	38* 21,4	33* 21,9	29* 22						
N 80-250D	- 200 LA2	30			65 21,3	64 22,3	62,5 24	61 25,3	59* 26,5	56,5* 27,5	53* 28,6	49* 29,4	45,5* 29,8	41* 30					
N 80-250C	- 200 LB2	37			73,5 24,6	73 26	72 27,8	70,5 29,5	69* 31	67* 32,4	63* 33,8	59* 35,2	55,5* 35,7	51,5* 36,2					
N 80-250B	- 225 M2	45			84 29	83,5 30,7	82,5 32,9	81,5 35	80* 36,7	78* 38,3	74,5* 40,1	70,5* 41,8	67* 43	63* 44,1					
N 80-250A	- 250 M2	55			95 33,7	94,5 35,6	93,5 38,1	92,5 40,5	91,5* 42,7	90* 44,8	87,5* 47,4	84* 50	80,5* 51,5	76,5* 53					
N 100-200E	- 160 L2	18,5						30 14,5	29,5 15,1	29 15,7	28 16,6	27 17,2	26* 17,6	25* 17,9	23* 18,3	19* 18,4			
N 100-200D	- 180 M2	22						36 17,1	35,5 17,8	35 18,5	34 19,5	33 20,2	32* 20,7	31* 21,1	29* 21,6	24,5* 22,5	19* 22		
N 100-200C	- 200 LA2	30						45 22	44,5 22,9	44 23,8	43,5 25,1	42,5 26,2	41,5* 26,9	40,5* 27,5	39* 28,3	34,5* 29,4	29* 29,8	22* 30	
N 100-200B	- 200 LB2	37						54 27,1	53,5 28,3	53 29,4	52,5 30,9	51,5 32,2	50,5* 33,3	49,5* 34	48* 34,9	44* 36,3	38,5* 37	32* 37,2	
N 100-200A	- 225 M2	45						61,5 31	61 32,4	60,5 33,8	60 35,8	59,5 37,7	58,5* 39	58* 40	56,5* 41,5	53* 43,5	48* 45	42* 45,5	
N 100-250B	- 250 M2	55						73,5 39	73 40,6	72,5 42,1	71,5 44,3	70 46,4	68,5* 47,8	67* 48,8	65* 50,5	61* 52,9	55,5* 54,7	48,5* 55,8	
N 100-250A	- 280 S2	75						91 50	90,5 52,5	90 55	89,5 58,5	88,5* 61,5	87* 65	85* 68,5	81* 71,5	75* 74,5	67* 75,5		

P₂ Uttagen motoreffekt.

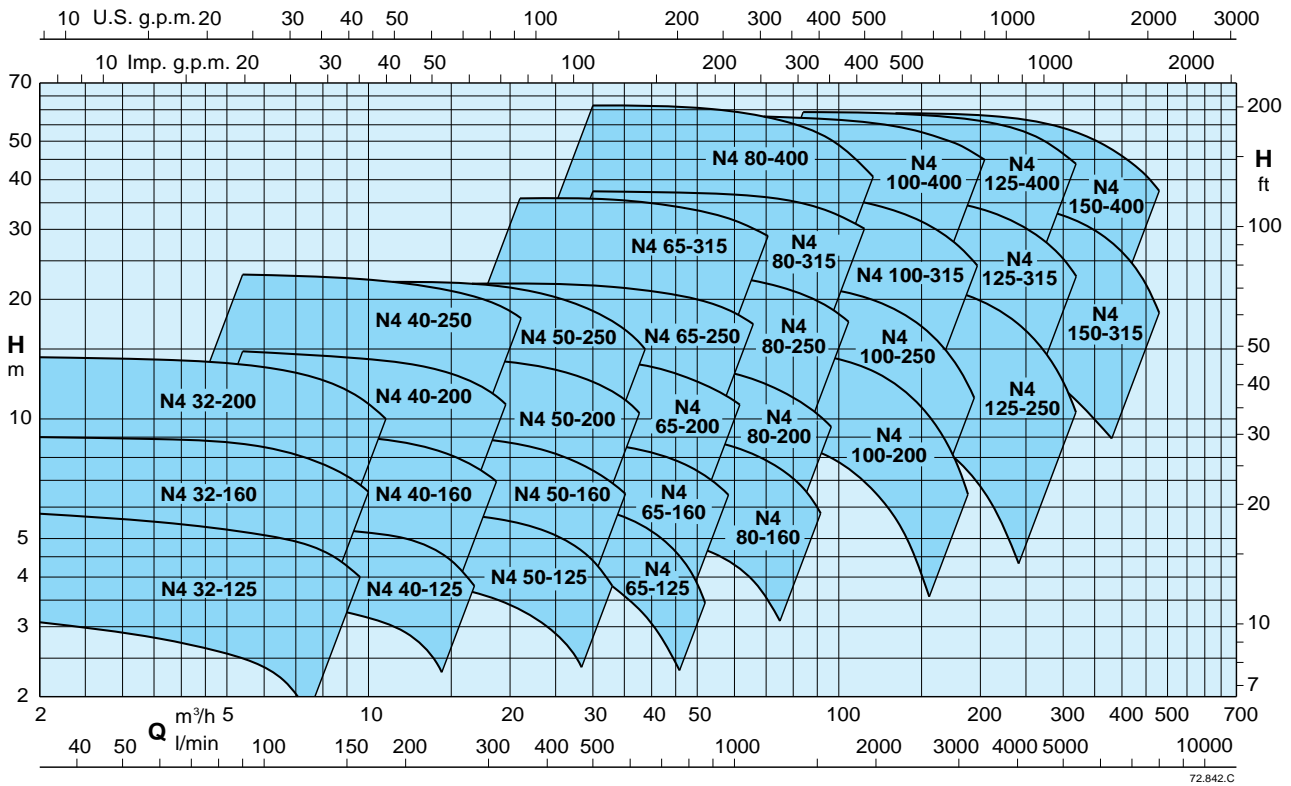
P₃ Erforderlig pumpeffekt.

H Total höjd i m.

* Maximal sughöjd 1-2 m.

° Minimum positiv sughöjd 1 m.

Kapacitetsdiagram $n \approx 1450$ 1/min



Toleranser enligt ISO 2548, bilaga B.

Kapacitet $n = 1450$ 1/min

PUMP	MOTOR	P ₂ kW	Q	2,4	3	3,6	4,2	4,8	5,4	6	6,6	7,5	8,4	9,6	10,8	12	13,2			
			Q	40	50	60	70	80	90	100	110	125	140	160	180	200	220			
N4 32-125F - 71 A4		0,25	H _m P ₃ kW	3 0,04	2,9 0,047	2,8 0,051	2,7 0,055	2,6 0,059	2,5 0,063	2,4 0,067	2,2 0,07	1,8 0,075	1,5 0,08							
N4 32-125D - 71 A4		0,25		4,6 0,07	4,5 0,075	4,4 0,08	4,3 0,085	4,2 0,09	4,1 0,095	4 0,1	3,8 0,105	3,5 0,115	3,2 0,12	2,6 0,13	2 0,13					
N4 32-125A - 71 A4		0,25		5,7 0,09	5,6 0,1	5,5 0,11	5,4 0,115	5,3 0,12	5,2 0,125	5,1 0,13	5 0,135	4,8 0,145	4,5 0,15	4 0,16	3,3 0,17					
N4 32-160B - 71 B4		0,37		7,6 0,13	7,5 0,14	7,4 0,15	7,3 0,16	7,2 0,17	7,1 0,18	6,9 0,19	6,7 0,2	6,3 0,21	5,9 0,215	5,2 0,23	4,2 0,235					
N4 32-160A - 71 B4		0,37		9 0,17	8,95 0,18	8,9 0,19	8,8 0,2	8,7 0,21	8,6 0,22	8,5 0,23	8,3 0,24	7,9 0,26	7,5 0,275	6,8 0,29	6 0,305	5,1* 0,315				
N4 32-200B - 80 A4		0,55		12,5 0,28	12,4 0,3	12,3 0,315	12,2 0,33	12 0,345	11,8 0,36	11,6 0,375	11,2 0,39	10,6 0,41	10 0,43	8,9 0,455	7,6 0,48	6,2* 0,5	4,7* 0,515			
N4 32-200A - 80 B4		0,75		14,3 0,35	14,2 0,375	14,1 0,4	14 0,42	13,9 0,44	13,7 0,46	13,5 0,48	13,3 0,5	12,9 0,525	12,3 0,55	11,3 0,585	10,2 0,61	8,9* 0,635	7,5* 0,655			

PUMP	MOTOR	P ₂ kW	Q	5,4	6	6,6	7,5	8,4	9,6	10,8	12	13,2	15	16,8	18,9	21	24	27	
			Q	90	100	110	125	140	160	180	200	220	250	280	315	350	400	450	
N4 40-125F - 71 A4		0,25	H _m P ₃ kW	3,7 0,104	3,6 0,108	3,5 0,112	3,4 0,117	3,3 0,122	3,2 0,129	3,1 0,135	2,9 0,14	2,5 0,145	2 0,15						
N4 40-125C - 71 B4		0,37		4,5 0,13	4,4 0,135	4,3 0,14	4,2 0,147	4,1 0,153	4 0,16	3,9 0,165	3,8 0,175	3,5 0,184	3 0,193	2,4 0,2					
N4 40-125A - 71 B4		0,37		5,7 0,16	5,6 0,17	5,5 0,18	5,4 0,19	5,3 0,2	5,2 0,21	5,1 0,22	5 0,23	4,7 0,24	4,4 0,26	3,8 0,27					
N4 40-160C - 71 B4		0,37		6,9 0,18	6,85 0,19	6,8 0,2	6,7 0,22	6,6 0,24	6,5 0,26	6,3 0,28	6 0,29	5,7 0,3	5,1 0,31	4,4 0,315	3,5 0,315				
N4 40-160B - 80 A4		0,55		7,9 0,24	7,85 0,25	7,8 0,26	7,75 0,28	7,7 0,3	7,6 0,32	7,5 0,34	7,3 0,355	7 0,37	6,5 0,4	5,9 0,415	5,1 0,43	4,2 0,44			
N4 40-160A - 80 B4		0,75		9,3 0,31	9,25 0,32	9,2 0,33	9,15 0,35	9,1 0,37	9 0,395	8,9 0,42	8,8 0,445	8,5 0,465	8,1 0,5	7,6 0,52	6,9 0,55	6,1 0,57			
N4 40-200B - 90 S4		1,1		13 0,51	12,9 0,53	12,8 0,54	12,7 0,57	12,6 0,6	12,4 0,63	12,2 0,66	12 0,68	11,5 0,71	10,8 0,75	10 0,78	8,6 0,81	7 0,83			
N4 40-200A - 90 S4		1,1		14,8 0,59	14,7 0,6	14,6 0,61	14,5 0,64	14,4 0,67	14,2 0,71	14 0,74	13,8 0,77	13,6 0,8	13 0,85	12,2 0,9	11,3 0,94	10 0,97			
N4 40-250C - 90 L4		1,5		16,4 0,74	16,3 0,77	16,2 0,79	16 0,83	15,8 0,86	15,6 0,91	15,3 0,96	15 1	14,5 1,04	13,8 1,11	12,8 1,17	11,3 1,24	9,4 1,29	5,2* 1,38		
N4 40-250B - 100 LA4		2,2		21,3 1,01	21,2 1,04	21,1 1,07	20,9 1,12	20,8 1,16	20,6 1,225	20,3 1,29	20 1,35	19,7 1,41	19,1 1,51	18,4 1,6	17,3 1,69	16 1,79	13* 1,91	9,5* 2	
N4 40-250A - 100 LB4		3		23,1 1,15	23 1,18	22,9 1,21	22,8 1,26	22,7 1,3	22,5 1,36	22,2 1,42	21,9 1,48	21,6 1,54	21 1,63	20,3 1,72	19,3 1,83	18 1,93	15,5* 2,1	12,2* 2,25	

P₂ Uttagen motoreffekt.

P₃ Erforderlig pumpeffekt.

H Total höjd i m.

* Maximal sughöjd 1-2 m.

Kapacitet $n \approx 1450$ 1/min

PUMP	MOTOR	P ₂ kW	Q m ³ /h	48	54	60	66	75	84	96	108	120	132	150	168	180	192	210
			Q l/min	800	900	1000	1100	1250	1400	1600	1800	2000	2200	2500	2800	3000	3200	3500
N4 100-200C - 100 LB4		3	9,4 2,1	9,3 2,2	9,2 2,3	9,1 2,4	8,9 2,5	8,5 2,6	8 2,7	7,3 2,8	6,5 2,85	5,6 2,9	4*					
N4 100-200B - 112 M4		4	12 2,65	11,9 2,6	11,8 2,95	11,7 3,1	11,5 3,3	11,2 3,45	10,7 3,65	10 3,85	9,3 3,95	8,4 4	6,7* 3,95	4,5*				
N4 100-200A - 132 S4		5,5	15,2 3,65	15,2 3,85	15,1 4	15 4,15	14,9 4,4	14,7 4,6	14,3 4,85	13,8 5,1	13,1 5,3	12,2 5,45	10,7*	9*	7,5*	6*		
N4 100-250B - 132 MA4		7,5	19,5 4,8	19,5 5	19,4 5,2	19,3 5,4	19 5,75	18,7 6,05	18,2 6,4	17,5 6,7	16,6 7	15,6 7,3	13,8*	11,7*	10*	8,4*	5,5*	
N4 100-250A - 132 MB4		9,2	22,3 5,5	22,3 5,8	22,2 6,05	22,1 6,25	21,9 6,6	21,7 6,95	21,2 7,35	20,5 7,75	19,8 8,1	18,8 8,35	17,1*	15*	13,4*	11,7*	8,9*	
N4 100-315C - 160 M4		11	26,9 6,6	26,9 7	26,8 7,35	26,6 7,65	26,2 8,1	25,7 8,5	24,9 9	23,8 9,5	22,7 9,85	21,3 10,2	18,9*	15,9*	13,7*	11,3*		
N4 100-315B - 160 L4		15	31,5 7,8	31,5 8,25	31,4 8,65	31,3 9	31,2 9,6	30,8 10,2	30,2 10,9	29,3 11,5	28,2 12,1	26,9 12,6	24,6*	21,8*	19,8*	17,6*	14*	
N4 100-315A - 180 M4		18,5	36,9 9,7	36,9 10,2	36,8 10,7	36,7 11,2	36,6 11,9	36,4 12,5	36 13,3	35,3 14,1	34,5 14,9	33,4 15,6	31,4*	29*	27,2*	25,3*	22,2*	
N4 100-400C - 180 L4		22	41,3 11,1	41,2 11,8	41,1 12,5	41 13,2	40,7 14	40,4 14,8	39,8 16	39 17	38 18	36,5 18,9	34*	31*	28,7*	26*		
N4 100-400B - 200 L4		30	50,2 15,2	50,1 16	50 16,8	49,9 17,4	49,7 18,4	49,4 19,3	48,8 20,6	48 21,8	47,1 23	46 24,2	44*	41,3*	39,5*	37*	33,5*	
N4 100-400A - 225 S4		37	58,2 17,8	58,1 18,75	58 19,7	57,9 20,5	57,8 21,7	57,6 22,9	57,2 24,4	56,3 25,9	55,7 27,4	54,5 28,8	52,7*	50,5*	49*	47*	44*	

PUMP	MOTOR	P ₂ kW	Q m ³ /h	84	96	108	120	132	150	168	180	192	210	240	270	300	330
			Q l/min	1400	1600	1800	2000	2200	2500	2800	3000	3200	3500	4000	4500	5000	5500
N4 125-250E - 132 S4		5,5	11 4,2	10,8 4,5	10,5 4,75	10,1 4,95	9,7 5,05	9,1 5,2	8,3 5,35	7,8 5,45	7,2 5,5	6,2 5,55	4,4*				
N4 125-250D - 132 MA4		7,5	14 5,4	13,9 5,7	13,7 5,95	13,4 6,2	13 6,45	12,4 6,75	11,6 7	11 7,1	10,4 7,2	9,4 7,35	7,4*	5,1*			
N4 125-250C - 132 MB4		9,2	16,7 6,3	16,6 6,7	16,4 7,1	16,2 7,4	15,9 7,65	15,4 8,05	14,6 8,4	14,1 8,6	13,5 8,75	12,5 9	10,4*	8,2*	5,8*		
N4 125-250B - 160 M4		11	19,3 7,8	19,2 8,25	19,1 8,7	18,9 9,1	18,7 9,45	18,2 10	17,5 10,35	17 10,6	16,3 10,85	15,3 11,1	13,3*	10,9*	8,2*		
N4 125-250A - 160 L4		15	22,7 9,2	22,7 9,75	22,6 10,3	22,4 10,85	22,2 11,3	21,8 12	21,2 12,6	20,8 12,95	20,1 13,25	19,33 13,75	17,4*	15*	12,4*	9,3*	
N4 125-315C - 180 M4		18,5	27,9 11,5	27,8 12,15	27,7 12,8	27,6 13,4	27,2 14	26,5 14,7	25,6 15,4	24,9 15,8	24 16,2	22,8 16,7	20,2*	17*	13,5*	9,5*	
N4 125-315B - 180 L4		22	31,8 12,75	31,7 13,6	31,6 14,45	31,5 15,3	31,1 15,9	30,6 16,8	29,7 17,7	29,1 18,4	28,5 19	27,3 19,7	24,9*	22*	18,5*	14,3*	
N4 125-315A - 200 L4		30	36,8 15,5	36,8 16,5	36,7 17,5	36,6 18,3	36,4 19,1	35,9 20,4	35,2 21,6	34,7 22,4	34,2 23,1	33,2 24,15	31*	28,4*	25,3*	21,6*	
N4 125-400C - 225 S4		37	45,4 19,4	45,3 20,7	45,2 22	45,1 23,3	44,9 24,6	44,4 26,5	43,7 28,2	43 29,3	42 30,2	40 31,4	37*	33*	28,5*	23,5*	
N4 125-400B - 225 M4		45	51,4 22,9	51,3 24,3	51,2 25,7	51,1 27,1	50,9 28,4	50,4 30,35	49,7 32,2	49 33,3	48,2 34,4	46,8 36	44*	40,5*	36*	31,5*	
N4 125-400A - 250 M4		55	59,2 27,8	59,1 29,4	59 30,9	58,9 32,4	58,7 33,9	58,2 36,2	57,7 38,4	57,2 39,8	56,7 41,2	55,7 43,2	53,5*	50,5*	46,5*	42,5*	

PUMP	MOTOR	P ₂ kW	Q m ³ /h	132	150	168	180	192	210	240	270	300	330	360	390	420	450	480
			Q l/min	2200	2500	2800	3000	3200	3500	4000	4500	5000	5500	6000	6500	7000	7500	8000
N4 150-315D - 180 M4		18,5	22,8 13,8	22,6 14,5	22,3 15	22 15,4	21,7 15,75	21,1 16,2	20 16,9	18,6 17,6	17 18	15,1 18,35	13 18,45	10,6*	8*			
N4 150-315C - 180 L4		22	25,6 15,6	25,4 16,44	25,1 17,2	24,9 17,65	24,7 18,1	24,2 18,8	23,3 19,7	22 20,6	20,4 21,3	18,5 21,75	16,5 22	14,1*	11,6*	8,9*		
N4 150-315B - 200 L4		30	30,6 19	30,6 20	30,5 21	30,3 21,6	30,1 22,15	29,7 23	29 24,35	27,9 25,7	26,5 26,6	24,9 27,5	22 28,1	20,8*	18,3*	15,4*		
N4 150-315A - 225 S4		37	35,6 23,1	35,6 24,4	35,5 25,7	35,4 26,5	35,3 27,2	35,2 28,3	34,6 30	33,7 31,6	32,5 33,1	31 34,3	29,2 35,4	27,1*	24,7*	21,8*	18,5*	
N4 150-400C - 225 M4		45	45 27,9	44,9 29,65	44,7 31,4	44,5 32,6	44 33,8	43,5 35,3	42,5 37,7	40,5 39,7	38,5 41,3	36 42,7	33,5 43,8	30,5*	27*	23,5*	19,5*	
N4 150-400B - 250 M4		55	50,8 31,4	50,7 33,6	50,5 35,8	50,3 36,9	50 38,2	49,5 40	48,5 42,8	47 45,5	45 47,7	43 49,8	40,5 51,5	38*	35*	32*	28,5*	
N4 150-400A - 280 S4		75	58,8 38,2	58,7 40,7	58,6 42,8	58,5 44,35	58,3 45,7	57,9 48	57 51,5	55,5 54,4	54 57,1	52 59,7	49,5 62	47*	44*	41*	37,5*	

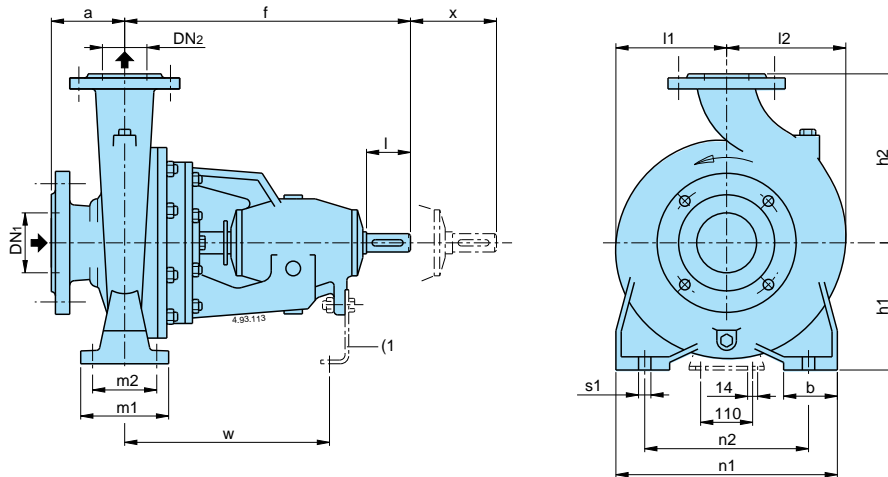
P₂ Uttagen motoreffekt.

P₃ Erforderlig pumpeffekt.

H Total höjd i m.

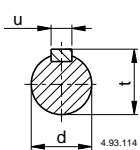
* Maximal sughöjd 1-2 m.

Dimension och vikter

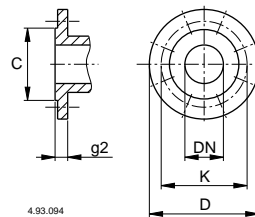


Axelstorlek ISO 775 Axellkil UNI 6604

Flänsar PN 10 UNI 2236, UNI 2237, UNI 2229



mm			
d	l	u	t
24 j6	50	8	27
32 k6	80	10	35
42 k6	110	12	45



mm						
DN	C	K	D	Hål		g2
				N°	Ø	
32	78	100	140	4	18	18
40	88	110	150	4	18	18
50	102	125	165	4	18	20
65	122	145	185	4	18	20
80	138	160	200	4	18	22
80 ⁽³⁾	138	160	200	8	18	22
100	158	180	220	8	18	24
125	188	210	250	8	18	24
150	212	240	285	8	22	26
200	268	295	340	8	22	30

N n ≈ 2900 1/min
N4 n ≈ 1450 1/min

TYP	mm														kg					
	DN ₁	DN ₂	a	f	h ₁	h ₂	l ₁	l ₂	m ₁	m ₂	n ₁	n ₂	b	s ₁		d	w	x		
N, N4 32-125	50	32	80	360	112	140	93	97	100	70	190	140	50	14	24	260	100	30,7		
N, N4 32-160					132	160	120	120										240	190	38,2
N, N4 32-200					160	180	140	140										240	190	44,8
N, N4 40-125	65	40	80	360	112	140	100	113	100	70	210	160	50	14	24	260	100	34,1		
N, N4 40-160					132	160	119	119										240	190	40
N, N4 40-200			160		180	140	140	265										212	48,5	
N, N4 40-250			180		225	175	175	320										250	62,3	
N, N4 50-125	65	50	100	360	132	160	121	137	100	70	240	190	50	14	24	260	100	44		
N, N4 50-160					180	127	141	265										212	45,8	
N, N4 50-200					160	200	140	153										212	52,3	
N, N4 50-250					180	225	175	175										320	250	64,4
N 50M																		66		
N, N4 65-125	80	65	100	360	160	180	134	155	125	95	280	212	65	14	24	260	100	51,6		
N, N4 65-160					200	150	172	320										250	52,5	
N, N4 65-200				180	225	155	175	320										250	60	
N, N4 65-250				200	250	175	190	360										280	95,5	
N4 65-315			125	470	225	280	220	220	160	120	400	315	80	18	32	340	140	136		
N, N4 80-160	100	80	125	360	180	225	165	193	125	95	320	250	65	14	24	260	140	63		
N, N4 80-200				200	250	170	194	400										315	90,5	
N, N4 80-250				200	280	191	210	345										280	112	
N4 80-315				250	315	220	232	400										315	139,5	
N4 80-400 ⁽²⁾	125	80 ⁽³⁾	125	530	280	355	268	268	160	120	435	355	80	18	42	370	140	202		
N, N4 100-200	125	100	125	470	200	280	180	212	160	120	360	280	80	18	32	340	140	102		
N, N4 100-250			225		205	233	400	315										121,5		
N4 100-315			250		315	230	250	400										315	151,5	
N4 100-400			280		355	268	280	500										400	211,5	
N4 125-250	150	125	140	470	250	355	235	268	160	120	400	315	80	18	32	340	140	140		
N4 125-315				280	315	247	278	200	150	500	400	100	22	42	370	140	198			
N4 125-400				315	400	280	305	200	150	500	400	100	22	42	370	140	232			
N4 150-315				280	400	260	298	200	150	550	450	100	22	42	370	140	213			
N4 150-400				530	315	450	295	328										262		

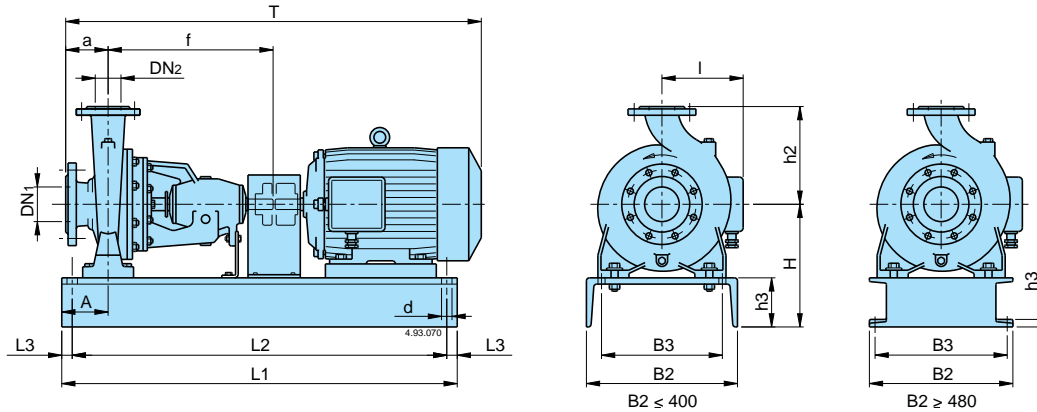
1) Extra stödföt för lagerhuset (bara vid behov)

2) Tillägsstorlek

3) PN 16

Dimension och vikter

n ≈ 2900 1/min



PUMP	MOTOR	kW	mm														T≈	l≈					
			DN1	DN2	a	f	H	h2	L1	L2	L3	B2	B3	A	h3	d							
N 32-125	- 71 B2	0,55	50	32	80	360	197	140	780	750	15	240	180	90	85	14	685	110					
	- 80 A2	0,75															715	132					
	- 80 B2	1,1															740	144					
	- 90 S2	1,5															765	144					
N 32-160	- 90 S2	1,5	50	32	80	360	217	160	780	750	15	240	180	90	85	14	740	144					
	- 90 L2	2,2															815	165					
	- 100 L2	3															835	180					
N 32-200	- 90 L2	2,2	50	32	80	360	245	180	780	750	15	240	180	90	85	14	765	144					
	- 100 L2	3															815	165					
	- 112 M2	4															835	180					
	- 132 SA2	5,5															895	205					
N 40-125	- 80 B2	1,1	65	40	80	360	197	140	780	750	15	240	180	90	85	14	715	132					
	- 90 S2	1,5															740	144					
	- 90 L2	2,2															765	144					
N 40-160	- 90 L2	2,2	65	40	80	360	217	160	780	750	15	240	180	90	85	14	765	144					
	- 100 L2	3															815	165					
	- 112 M2	4															835	180					
	- 132 SA2	5,5															895	205					
N 40-200	- 112 M2	4	65	40	100	360	260	180	880	850	15	300	240	100	100	14	855	180					
	- 132 SA2	5,5															915	205					
	- 132 SB2	7,5																					
	- 132 SB2	7,5																					
N 40-250	- 132 MA2	9,2	65	40	100	360	280	225	880	850	15	350	290	100	100	14	955	205					
	- 160 MA2	11							1020	990							1060	250					
	- 160 MB2	15																					
N 50-125	- 90 L2	2,2	65	50	100	360	217	160	780	750	15	240	180	90	85	14	785	144					
	- 100 L2	3															835	165					
	- 112 M2	4															855	180					
N 50-160	- 132 SA2	5,5	65	50	100	360	260	180	880	850	15	300	240	100	100	14	915	205					
	- 132 SB2	7,5																					
	- 132 SB2	7,5																					
N 50-200	- 132 MA2	9,2	65	50	100	360	260	200	880	850	15	300	240	100	100	14	955	205					
	- 160 MA2	11							1020	990		350	290				1060	250					
	- 160 MA2	11																					
N 50-250	- 160 MA2	11	65	50	100	360	280	225	1020	990	15	350	290	100	100	14	1060	250					
	- 160 MB2	15															1100						
	- 160 L2	18,5																					
N 50 M	- 160 MA2	11	65	50	100	360	280	225	1020	990	15	350	290	100	100	14	1060	250					
	- 160 MB2	15															1100						
	- 160 L2	18,5																					
N 65-125	- 112 M2	4	80	65	100	360	260	180	880	850	15	300	240	100	100	14	855	180					
	- 132 SA2	5,5															915	205					
	- 132 SB2	7,5																					
	- 132 SB2	7,5																					
N 65-160	- 132 SA2	5,5	80	65	100	360	260	200	880	850	15	300	240	100	100	14	915	205					
	- 132 SB2	7,5																					
	- 132 MA2	9,2																					
	- 160 MA2	11															1020	990	350	290	1060	250	
	- 160 MB2	15																					
N 65-200	- 160 MB2	15	80	65	100	360	280	225	1020	990	15	350	290	100	100	14	1060	250					
	- 160 L2	18,5															1100	270					
	- 180 M2	22															1235	270					
N 65-250	- 180 M2	22	80	65	100	470	310	250	1230	1190	20	400	340	130	110	18	1335	290					
	- 200 LA2	30																					
	- 200 LB2	37																					
N 80-160	- 132 SB2	7,5	100	80	125	360	280	225	880	850	15	350	290	100	100	14	940	205					
	- 132 MA2	9,2																					
	- 160 MA2	11							1020	990							350	290	1060	250			
	- 160 MB2	15																					
	- 160 L2	18,5																					
N 80-200	- 180 M2	22	100	80	125	470	280	250	1140	1110	15	350	290	100	100	14	1260	270					
	- 200 LA2	30					1230		1190	20							400	340	130	110	18	1360	290
	- 200 LA2	30																					
N 80-250	- 180 M2	22	100	80	125	470	310	280	1230	1190	20	400	340	130	110	18	1260	270					
	- 200 LA2	30																					
	- 200 LB2	37																					
N 80-250	- 225 M2	45	100	80	125	470	385	280	1250	840	205	480	430	90	20	24	1400	320					
	- 250 M2	55					415										280	1400	940	230	510	450	1515
N 100-200	- 160 L2	18,5	125	100	125	470	310	280	1230	1190	20	400	340	130	110	18	1235	250					
	- 180 M2	22															1260	270					
	- 200 LA2	30																					
	- 200 LB2	37															1360	290					
N 100-200	- 225 M2	45	125	100	125	470	385	280	1250	840	205	480	430	90	20	24	1400	320					
	- 250 M2	55					415										280	1400	940	230	510	450	1530
N 100-250	- 250 M2	55	125	100	140	470	415	280	1400	940	230	510	450	90	20	24	1530	355					
	- 280 S2	75					465										280	1400	940	230	510	450	1620

Dimension och vikter

n ≈ 1450 1/min

PUMP	MOTOR	kW	mm															
			DN ₁	DN ₂	a	f	H	h ₂	L ₁	L ₂	L ₃	B ₂	B ₃	A	h ₃	d	T≈	l≈
N4 32-125	- 71 A4	0,25	50	32	80	360	197	140	780	750	15	240	180	90	85	14	685	110
	- 71 A4	0,25																
	- 71 A4	0,25																
N4 32-160	- 71 B4	0,37	50	32	80	360	217	160	780	750	15	240	180	90	85	14	685	110
	- 71 B4	0,37																
N4 32-200	- 80 A4	0,55	50	32	80	360	245	180	780	750	15	240	180	90	85	14	715	132
	- 80 B4	0,75																
N4 40-125	- 71 A4	0,25	65	40	80	360	197	140	780	750	15	240	180	90	85	14	685	110
	- 71 B4	0,37																
	- 71 B4	0,37																
N4 40-160	- 71 B4	0,37	65	40	80	360	217	160	780	750	15	240	180	90	85	14	685	110
	- 80 A4	0,55															715	132
	- 80 B4	0,75																
N4 40-200	- 90 S4	1,1	65	40	100	360	260	180	880	850	15	300	240	100	100	14	760	144
	- 90 S4	1,1																
N4 40-250	- 90 L4	1,5	65	40	100	360	280	225	880	850	15	350	290	100	100	14	785	144
	- 100 LA4	2,2															835	165
	- 100 LB4	3																
N4 50-125	- 71 B4	0,37	65	50	100	360	217	160	780	750	15	240	180	90	85	14	705	110
	- 80 A4	0,55															735	132
	- 80 B4	0,75																
N4 50-160	- 90 S4	1,1	65	50	100	360	260	180	880	850	15	300	240	100	100	14	760	144
	- 90 S4	1,1																
N4 50-200	- 90 S4	1,1	65	50	100	360	260	200	880	850	15	300	240	100	100	14	760	144
	- 90 L4	1,5															785	144
	- 100 LA4	2,2															835	165
N4 50-250	- 100 LA4	2,2	65	50	100	360	280	225	880	850	15	350	290	100	100	14	835	165
	- 100 LB4	3															855	180
	- 112 M4	4																
N4 65-125	- 80 B4	0,75	80	65	100	360	260	180	880	850	15	300	240	100	100	14	735	132
	- 80 B4	0,75															760	144
	- 90 S4	1,1																
N4 65-160	- 90 S4	1,1	80	65	100	360	260	200	880	850	15	300	240	100	100	14	760	144
	- 90 S4	1,1															785	165
	- 90 L4	1,5																
N4 65-200	- 100 LA4	2,2	80	65	100	360	280	225	880	850	15	350	290	100	100	14	835	165
	- 100 LB4	3																
	- 112 M4	4																
N4 65-250	- 112 M4	4	80	65	100	470	310	250	1030	990	20	400	340	130	110	18	965	180
	- 132 S4	5,5															1025	205
N4 65-315	- 132 S4	5,5	80	65	125	470	335	280	1030	990	20	400	340	130	110	18	1050	205
	- 132 MA4	7,5															1090	
	- 132 MB4	9,2																
N4 80-160	- 90 S4	1,1	100	80	125	360	280	225	880	850	15	350	290	100	100	14	785	144
	- 90 L4	1,5															810	
	- 100 LA4	2,2															860	
N4 80-200	- 100 LA4	2,2	100	80	125	470	280	250	1020	990	15	350	290	100	100	14	970	165
	- 100 LB4	3															990	180
	- 112 M4	4																
N4 80-250	- 112 M4	4	100	80	125	470	310	280	1030	990	20	400	340	130	110	18	990	180
	- 132 S4	5,5															1050	205
	- 132 MA4	7,5															1090	
N4 80-315	- 132 MB4	9,2	100	80	125	470	360	315	1030	990	20	400	340	130	110	18	1090	205
	- 160 M4	11							1230	1190							1195	250
	- 160 L4	15															1235	
N4 80-400	- 180 M4	18,5	125	80	125	530	445	355	1250	840	205	480	430	110	20	24	1320	270
	- 180 L4	22															1360	
	- 200 L4	30															1420	
N4 100-200	- 100 LB4	3	125	100	125	470	310	280	1030	990	20	400	340	130	110	18	970	165
	- 112 M4	4															990	180
	- 132 S4	5,5															1050	205
N4 100-250	- 132 MA4	7,5	125	100	140	470	335	280	1030	990	20	400	340	130	110	18	1105	205
	- 132 MB4	9,2																
N4 100-315	- 160 M4	11	125	100	140	470	360	315	1230	1190	20	400	340	130	110	18	1210	250
	- 160 L4	15															1250	
	- 180 M4	18,5															1275	
N4 100-400	- 180 L4	22	125	100	140	530	445	355	1250	840	205	480	430	110	20	24	1375	270
	- 200 L4	30															1435	290
	- 225 S4	37															1480	320
N4 125-250	- 132 S4	5,5	150	125	140	470	360	355	1030	990	20	400	340	130	110	18	1065	205
	- 132 MA4	7,5															1105	
	- 132 MB4	9,2																
N4 125-315	- 160 M4	11	150	125	140	470	360	355	1230	1190	20	400	340	130	110	18	1210	250
	- 160 L4	15															1250	
	- 180 M4	18,5															1275	
N4 125-400	- 180 L4	22	150	125	140	530	445	355	1250	840	205	480	430	110	20	24	1375	270
	- 200 L4	30															1435	290
	- 225 S4	37															1480	320
N4 150-315	- 180 M4	18,5	200	150	160	530	445	400	1250	840	205	480	430	110	20	24	1355	270
	- 180 L4	22															1395	
	- 200 L4	30															1455	
N4 150-400	- 225 S4	37	200	150	160	530	480	450	1250	840	205	480	430	110	20	24	1500	320
	- 225 M4	45															1530	320
	- 250 M4	55															1610	355
N4 150-400	- 225 M4	45	200	150	160	530	480	450	1250	840	205	480	430	110	20	24	1530	320
	- 250 M4	55															1610	355
	- 280 S4	75															1700	390

Kompetibla delar

TYP	Lagerbock			Pumpaxel					Kullager				Axeltätning		
	1	2	3	I	II	III	IV	V	6207 ZR 6306 ZR	6207 ZR 3306	6309 ZR 3309	6311 ZR 3311	Ø 32	Ø 40	Ø 50
N,N4 32-125	>			>					>				>		
N,N4 32-160	>				>				>				>		
N,N4 32-200	>				>				>				>		
N,N4 40-125	>				>				>				>		
N,N4 40-160	>				>				>				>		
N,N4 40-200C	>				>				>				>		
N,N4 40-200A-AR-B	>					>				>			>		
N,N4 40-250	>					>				>			>		
N,N4 50-125	>				>				>				>		
N,N4 50-160	>					>				>			>		
N,N4 50-200	>					>				>			>		
N,N4 50-250	>					>				>			>		
N 50 M	>					>				>			>		
N,N4 65-125E	>				>				>				>		
N,N4 65-125A-C	>					>				>			>		
N,N4 65-160	>					>				>			>		
N,N4 65-200	>					>				>			>		
N,N4 65-250		>					>				>			>	
N4 65-315		>					>				>			>	
N,N4 80-160	>					>				>			>		
N,N4 80-200		>					>				>			>	
N,N4 80-250		>					>				>			>	
N4 80-315		>					>				>			>	
N4 80-400			>					>				>			>
N,N4 100-200		>					>				>			>	
N,N4 100-250		>					>				>			>	
N4 100-315		>					>				>			>	
N4 100-400			>					>				>			>
N4 125-250		>					>				>			>	
N4 125-315			>					>				>			>
N4 125-400			>					>				>			>
N4 150-315			>					>				>			>
N4 150-400			>					>				>			>

Maximalt tillåten rotationshastighet

3600 1/min			3000 1/min			1800 1/min		
32-125	32-160	32-200						
40-125	40-160	40-200			40-250			
50-125	50-160	50-200			50-250			
					50 M			
65-125	65-160			65-200	65-250		65-315	
		80-200	80-160		80-250		80-315	80-400
		100-200			100-250		100-315	100-400
						125-250	125-315	125-400
							150-315	150-400

Sugledning: rekommenderad insides diameter (DN) för olika kapaciteter (Q)

Gängad ledning	mm	G 2		G 2 1/2						
		50	65	80	100	125	150	200	250	300
DN	mm	50	65	80	100	125	150	200	250	300
Q max	m ³ /h	10,5	19	28,8	45	75	108	215	350	508