

Italiano

Pompe monoblocco con bocche filettate

NM, NM4 25	centrifughe monogiranti
NMD	centrifughe a due stadi
C, NC	con girante aperta

ISTRUZIONI PER L'USO

1. Condizioni d'impiego

Esecuzione standard

- Per liquidi puliti senza parti abrasive, non esplosivi, non aggressivi per i materiali della pompa con temperatura massima di 90°C. C, NC: per liquidi moderatamente carichi di impurità (massimo diametro corpi solidi: 4 mm).
- Pressione finale massima ammessa nel corpo pompa:

NM, NMD 20	10 bar
NMD 25, 32, 40	16 bar
C, NC	6 bar

- Elettropompe previste per luoghi aerati e protetti dalle intemperie con temperatura massima ambiente di 40°C.
Pressione sonora:
fino a 2,2 kW: ≤ 70 dB (A);
da 3 a 9,2 kW: ≤ 85 dB (A).

2. Installazione

Queste pompe sono previste per l'installazione con l'asse del rotore orizzontale e piedi di appoggio in basso.

Possono essere installate in posizioni diverse se sostenute da tubazioni rigide e stabili e se rimangono possibili il riempimento e lo scarico del corpo pompa e lo scarico condensa del motore. Evitare per ragioni di sicurezza la posizione con il motore sotto la pompa.

Installare la pompa il più vicino possibile alla fonte di aspirazione.

3. Tubazioni

Prima di collegare le tubazioni assicurarsi della loro pulizia interna.

Ancorare le tubazioni su propri appoggi e collegarle in modo che non trasmettano forze, tensioni e vibrazioni alla pompa.
Il diametro interno delle tubazioni dipende dalla portata desiderata.

Prevedere il diametro in modo che la velocità del liquido non superi 1,5 m/s nell'aspirazione ed i 3 m/s nella mandata. In ogni caso il diametro delle tubazioni non deve essere inferiore al diametro delle bocche della pompa.

La tubazione aspirante deve essere a perfetta tenuta e deve avere un andamento ascendente per evitare sacche d'aria.

Per il funzionamento in aspirazione inserire una valvola di fondo con succchieruola che deve risultare sempre immersa.

Con l'aspirazione da serbatoio di prima raccolta montare una valvola di non ritorno. Con il funzionamento sotto battente inserire una saracinesca.

Per aumentare la pressione della rete di distribuzione osservare le prescrizioni locali.

Nella tubazione di mandata installare una saracinesca per regolare portata, prevalenza e potenza assorbita. Installare un indicatore di pressione (manometro).

Quando il dislivello geodetico in mandata è maggiore di 15 m, tra pompa e saracinesca inserire una valvola di ritegno per proteggere la pompa da "colpi d'ariete".

4. Collegamento elettrico

Il collegamento elettrico deve essere eseguito da un elettricista qualificato nel rispetto delle prescrizioni locali.

Seguire le norme di sicurezza.

Eseguire il collegamento a terra. Collegare il conduttore di protezione al morsetto contrassegnato con il simbolo \perp .

Confrontare la frequenza e la tensione di rete con i dati di targa e collegare i conduttori di alimentazione ai morsetti secondo il corrispondente schema riportato all'interno del coperchio della scatola morsetti.

ATTENZIONE: non fare mai cadere una rondella o altre parti metalliche nel passaggio cavi interno tra scatola morsetti e statore. Se accade, smontare il motore e recuperare la parte caduta.

Con motori di potenza ≥ 5,5 kW evitare l'avviamento diretto. Prevedere un quadro con avviamento stella/triangolo o altro dispositivo di avviamento.



I motori collegati direttamente alla rete tramite interruttori termici possono avviarsi automaticamente.

Installare un dispositivo per la onnipolare disinserzione dalla rete (interruttore per scollegare la pompa dall'alimentazione) con una distanza di apertura dei contatti di almeno 3 mm. Con alimentazione trifase installare un adeguato salvamotore come da corrente di targa. Le elettropompe monofasi NMM, NMDM, CM, NCM, sono fornite con condensatore collegato ai morsetti e (per 220-240 V - 50 Hz) con termoprotettore inserito.

5. Avviamento

ATTENZIONE: evitare assolutamente il funzionamento a secco, neanche per prova. Avviare la pompa solo dopo averla riempita completamente di liquido.

Con la pompa sopra il livello dell'acqua da sollevare (funzionamento in aspirazione) riempire il tubo aspirante e la pompa attraverso l'apposito foro.

Con il livello dell'acqua in aspirazione sopra la pompa (funzionamento sotto battente) riempire la pompa aprendo lentamente e completamente la saracinesca nel tubo aspirante, tenendo aperta la saracinesca in mandata (e la valvola di sfianto delle pompe NMD) per fare uscire l'aria.

Controllare che l'albero giri a mano.

Per questo scopo le elettropompe più piccole hanno un intaglio per cacciavite sull'estremità dell'albero lato ventilazione.

Con alimentazione trifase verificare che il senso di rotazione corrisponda a quello indicato dalla freccia sul corpo pompa; in caso contrario togliere l'alimentazione elettrica e invertire fra loro i collegamenti di due fasi. Controllare che l'elettropompa lavori nel suo campo di prestazioni e che non venga superata la corrente assorbita indicata in targa. In caso contrario regolare la saracinesca, in mandata o l'intervento di eventuali pressostati.

6. Manutenzione

Quando la pompa rimane inattiva, se esiste il pericolo di gelo, deve essere svuotata completamente. Nel caso di impieghi con liquidi sporchi, prima dello svuotamento fare funzionare brevemente la pompa con acqua pulita per rimuovere i depositi.

Togliere il tappo (14.12/16.04).

Per svuotare completamente le pompe NMD e C 16 occorre estrarre il corpo premente (20.00/14.00) togliendo le viti (20.12/14.24).

Prima di rimettere in marcia il motore controllare che l'albero non sia bloccato da incrostazioni o altre cause e riempire completamente di liquido il corpo pompa.



Prima di ogni intervento di manutenzione togliere l'alimentazione elettrica e assicurarsi che la pompa non rischi di essere messa sotto tensione per inavvertenza.

7. Smontaggio

Prima dello smontaggio chiudere le saracinesche in aspirazione e mandata e svuotare il corpo pompa.

Per lo smontaggio ed il rimontaggio osservare la costruzione sul disegno in sezione. Con le pompe NM, C, NC, togliendo le viti (14.24), si estrae il motore completo con la girante senza rimuovere il corpo pompa dalla tubazione.

Con le pompe NMD occorre estrarre anche il corpo pompa (corpo aspirante 16.00 o corpo premente 20.00) togliendo le viti (20.12).

8. Ricambi

Nelle eventuali richieste di parti di ricambio precisare il numero di posizione nel disegno in sezione ed i dati di targa. Impiegare cuscinetti con gioco C3 e grasso per elevate temperature.



Eventuali pompe da ispezione o riparare prima della spedizione o messa a disposizione devono essere svuotate e accuratamente pulite internamente ed esternamente.

Con riserva di modifiche.

English

Close coupled pumps with threaded ports

NM, NM4 25	centrifugal single-stage
NMD	centrifugal two-stage pumps
C, NC	with open impeller

OPERATING INSTRUCTIONS

1. Operating conditions

Standard construction

- For clean liquids without abrasives, non-explosive, non-aggressive for the pump materials, with a maximum temperature of 90 °C.

C, NC: for moderately dirty liquids (maximum size of solids: 4 mm)

- Maximum permissible working pressure:

NM, NMD 20	10 bar
NMD 25, 32, 40	16 bar
C, NC	6 bar

- Installation in well ventilated location protected from the weather, with a maximum ambient temperature of 40 °C.

Sound pressure:
up to 2.2 kW: ≤ 70 dB (A);
from 3 to 9.2 kW: ≤ 85 dB (A).

2. Installation

These pumps must be installed with the rotor axis horizontal and feet downwards.

The pumps can be installed in other positions, if supported by rigid and stable pipes and if filling and draining of the pump casing and drainage of condensation from the motor remain possible. For safety reasons avoid the position with the motor under the pump. Place the pump as close as possible to the suction source.

3. Pipes

Ensure the inside of pipes are clean before connection.

Secure all pipes to rests and connect them so that they are not under stress, and do not transmit vibration or flexing strain to the pump.

The inside diameter of the pipe-work depends on the desired flow.

Provide a diameter assuring a liquid flow not greater than 1.5 m/s for suction and 3 m/s for delivery.

The pipe diameters must never be smaller than the pump connections.

The suction pipe must be perfectly airtight and be led upwards in order to avoid air pockets.

For suction lift operation fit a foot valve with strainer which must always remain immersed. For suction from a storage tank fit a check valve. For positive suction head operation fit a gate valve.

Follow local specifications if increasing network pressure.

Fit a gate valve into the delivery pipe to adjust delivery, head, and absorbed power. Install a pressure gauge.

With a geodetic head outlet over 15 m fit a check valve between the pump and the gate valve in order to protect the pump from water hammering.

4. Electrical connection

Electrical connection must be carried out only by a qualified electrician and in accordance with local regulations.

Follow all safety standards.

The unit must be properly earthed (grounded).

Connect the earthing (grounding) conductor to the terminal with the \perp marking.

Compare the frequency and mains voltage with the name-plate data and connect the supply conductors to the terminals in accordance with the appropriate diagram inside the terminal box cover.

ATTENTION: never allow washers or other metal parts to fall into the internal cable opening between the terminal box and stator. If this occurs, dismantle the motor to recover the object which has fallen inside.

With motor power rating ≥ 5.5 kW avoid direct starting. Provide a control panel with star-delta starting or an other starting device.



The motors with supply current directly switched by thermally sensitive switches can start automatically.

Install a device for disconnection from the mains (switch) with a contact separation of at least 3 mm on all poles.

With a three-phase motor install an overload protection device appropriate for the rated current of the pump.

Single-phase pumps NMM, NMDM, CM, NCM, are supplied with a capacitor connected to the terminals and (for 220-240 V - 50 Hz) with an incorporated thermal protector.

5. Starting

ATTENTION: never run the pump dry - not even for a short trial run. Start the pump after filling it completely with liquid.

When the pump is located above the water level (suction lift operation) fill the suction pipe and the pump through the priming hole.

When the liquid level on the suction side is above the pump (inflow under positive suction head), fill the pump by opening the suction gate valve slowly and completely, keeping the delivery gate valve (and the air valve with the NMD pumps) open to release the air. Check that the shaft turns by hand.

For this purpose the smaller pumps have a screwdriver notch on the ventilation side of the shaft end.

With a three-phase motor check that the direction of rotation is as shown by the arrow on the pump casing, otherwise disconnect electrical power and reverse the connections of two phases.

Check that the pump works within its field of performance, and that the absorbed current shown on the name-plate is not exceeded. Otherwise adjust the delivery gate valve or the setting of any pressure switches.

6. Maintenance

When the pump is not used, empty it completely if freezing may be expected. If the pump has been used for unclean liquids, flush the pump with clean water before draining.

Remove the drain plug (14.12/16.04). To empty completely the NMD and C 16 pumps it is also necessary to take out the delivery casing (20.00/14.00) by removing the screws (20.12/14.24).

Before restarting the unit, check that the shaft is not jammed and fill the pump casing completely with liquid.



Disconnect electrical power before any servicing operation and make sure the pump cannot be accidentally switched on.

7. Dismantling

Close the suction and delivery gate valves and drain the pump casing before dismantling the pump.

For dismantling and re-assembly see construction in the cross section drawing.

With the NM, C, NC, pumps the motor can be taken out, by removing the screws (14.24), complete with impeller without removing the pump casing and the pipes.

With NMD pumps it is also necessary to take out the pump casing (suction casing 16.00 or delivery casing 20.00) by removing the screws (20.12).

8. Spare parts

When ordering spare parts, please quote data stamped on the name-plate and the position number of each spare part required in accordance with the cross section drawing.

Use bearings with C3 clearance and grease for high temperatures.



Any pumps that require inspection/repair must be drained and carefully cleaned inside and outside before dispatch/submission.

Changes reserved.

Deutsch

Blockpumpen mit Gewindestutzen

NM, NM4 25 einstufige Kreiselpumpen
NMD zweistufige Kreiselpumpen
C, NC mit offenem Laufrad

BETRIEBSANLEITUNG

1. Anwendungsbereich

Standardausführung
- Für reine nicht-explosive Flüssigkeiten, ohne abrasive oder feste Bestandteile, die Pumpenwerkstoffe nicht angreifend. Mediumtemperatur bis 90 °C.
C, NC: für leichtverschmutzte Flüssigkeiten (Kugeldurchgang: 4 mm).
- Höchstzulässiger Pumpenenddruck:

NM, NMD 20	10 bar
NMD 25, 32, 40	16 bar
C, NC	6 bar

- Einsatz nur in gut belüfteten und gegen Witterungseinflüsse geschützten Räumen. Raumtemperatur bis 40 °C.
Schalldruck:
bis 2,2 kW: ≤ 70 dB (A);
von 3 bis 9,2 kW: ≤ 85 dB (A).

2. Einbau

Diese Pumpen sind mit waagerechter Wellenlage und Befestigung unten aufzustellen. Diese Pumpen, mit starr verlegten Rohrleitungen als Abstützung, können in anderen Wellenlagen aufgestellt werden. Es ist darauf zu achten, daß Auffüllung und Entleerung der Förderflüssigkeit sowie die Abführung von Kondenswasser vom Motor möglich bleiben. Aus Sicherheitsgründen ist die Anordnung mit Motor nach unten nicht zulässig. Die Pumpe ist so nah wie möglich an der

Saugquelle aufzustellen.

3. Rohrleitungen

Bevor die Rohrleitungen an die Pumpe angeschlossen werden, muß man sich vergewissern, daß sie sauber sind. Die Rohrleitungen sind mit Rohrschellen abzufangen und spannungsfrei an die Pumpe anzuschließen.
Der Innendurchmesser (Nennweite) der Rohrleitungen ist vom Förderstrom abhängig. Die Strömungsgeschwindigkeit soll in der Saugleitung 1,5 m/s und in der Druckleitung 3 m/s nicht übersteigen.
Keinesfalls Rohrweiten kleiner als die der Pumpenstutzen wählen.
Die Saugleitung muß unbedingt dicht sein. Sie soll aufsteigend verlegt werden, um Luftsaugbildung zu vermeiden.
Bei Saugbetrieb für Oberflächenoder Grundwasser ist ein Fußventil mit Saugkorb zu montieren. Dieses soll immer unter dem niedrigsten Wasserspiegel bleiben.
Bei Saugbetrieb mit Wasservorratsspeicher ist ein Rückschlagventil zu montieren.
Bei Zulaufbetrieb ist ein Absperrschieber in der Zulaufleitung zu montieren.
Bei Einsatz der Pumpen zur Druckerhöhung des Wassernetzes örtliche Vorschriften beachten. Zum Einstellen des gewünschten Förderstroms bzw. der Leistungsaufnahme ist in der Druckleitung ein Schieber einzubauen. Druckmeßgerät (Manometer) einbauen.
Bei Druckhöhen über 15 m ist zwischen Pumpe und Schieber eine Rückschlagklappe einzubauen, um die Pumpe vor möglichen Wasserschlägen zu schützen.

4. Elektrischer Anschluß



Der elektrische Anschluß ist von Fachpersonal unter Beachtung der örtlichen Vorschriften auszuführen. Sicherheitsvorschriften befolgen. Schutzleiter an die Erdungsklemme \perp anschließen.
Netzspannung und -frequenz mit den Angaben auf dem Typenschild vergleichen und Speiseleiter gemäß dem Schaltbild im Klemmenkastendeckel anschließen.

ACHTUNG! Keine Scheibe oder andere metallische Gegenstände in den internen Leitungsdurchgang zwischen Klemmenkasten und Stator fallen lassen. Andernfalls Motor demontieren und Gegenstand beseitigen

Mit Motorleistung $\geq 5,5$ kW Direktanlauf vermeiden. Schaltkasten mit Stern-Dreieck-Anlauf oder eine andere Anlaufvorrichtung vorsehen.



Die Motoren, deren Versorgungsspannung durch temperaturabhängige Schalter direkt geschaltet wird, können gegebenenfalls selbsttätig anlaufen.

Es ist eine Vorrichtung zur Abschaltung jeder Phase vom Netz (Schalter) mit einem Öffnungsabstand der Kontakte von mindestens 3 mm zu installieren.

Bei Dreiphasen-Drehstrommotoren ist ein Motorschutzschalter gemäß der Stromaufnahme laut Fabrikschild vorzusehen.

Die Einphasen-Wechselstrommotoren NMM, NMDM, CM, NCM werden mit angeschlossenen Anlaufkondensator und (bei 220-240 V - 50 Hz) mit eingebautem Thermoschalter geliefert.

5. Inbetriebnahme

ACHTUNG: Die Pumpe darf nicht ohne Flüssigkeitsfüllung, auch nicht probeweise, betrieben werden. Vor der Inbetriebnahme muß die Pumpe mit dem Fördermedium vollständig aufgefüllt werden.

Bei Installation der Pumpe über dem Wasserspiegel (Saugbetrieb) ist die Saugleitung und die Pumpe durch den Entlüftungsanschluß zu füllen.

Wenn der Wasserspiegel auf der Saugseite oberhalb der Pumpe ist (Zulaufbetrieb) Absperrschieber in der Zulaufleitung langsam und vollständig öffnen um die Pumpe zu füllen. Dabei Schieber in der Druckleitung (und Entlüftungsventil bei den Pumpen NMD) öffnen, damit die Luft entweichen kann.

Nachprüfen, ob sich die Welle von Hand drehen läßt. Dafür haben die kleineren Pumpen eine Kerbe für Schraubenzieher am Wellenende auf der Lüftungsseite.
Bei Dreiphasen-Drehstrommotoren die Drehrichtung prüfen, die durch einen Pfeil auf dem Pumpengehäuse gekennzeichnet ist.

Bei falscher Drehrichtung, Motor abschalten und zwei beliebige Phasen-Anschlüsse im Motorklemmenkasten vertauschen.

Die Pumpe soll mit den auf dem Fabrikschild angegebenen Betriebsdaten eingesetzt werden. Pumpenenddruck und Stromaufnahme mit den Werten laut Fabrikschild vergleichen, ggf. Absperrschieber in der Druckleitung oder Druckwächter einstellen.

6. Wartung

Bei Frostgefahr abgestellte Pumpen vollständig entleeren. Wenn die Pumpe verschmutzte Flüssigkeiten gefördert hat, ist die Pumpe vor Entleerung gründlich mit reinem Wasser durchzuspülen. Abflaßschraube (14.12/16.04) abnehmen.

Um die Pumpen NMD und C 16 vollständig zu entleeren, ist die Dementage des Druckgehäuses (20.00/14.00) nach Lösen der Schrauben (20.12/14.00) erforderlich.
Vor Wiederinbetriebnahme ist zu kontrollieren, ob die Pumpe durch Verunreinigungen blockiert worden ist. Pumpe wieder mit dem Fördermedium vollständig auffüllen.

ACHTUNG! Alle Arbeiten am Aggregat nur bei abgeschalteter Stromzufuhr durchführen und sich versichern, daß die Pumpe nicht aus Unachtsamkeit unter Spannung gesetzt werden kann.

7. Demontage

Vor Demontage Absperrorgane vor und hinter dem Aggregat schließen und Pumpe entleeren. Demontage und Montage unter Zuhilfenahme des Schnittbildes durchführen.

Bei den Pumpen NM, C, NC nach Lösen der Schrauben (14.24) kann der Motor mit dem Laufrad abgebaut werden; das Pumpengehäuse kann in der Rohrleitung verbleiben.
Bei den Pumpen NMD ist die Demontage des Pumpengehäuses (Sauggehäuse 16.00 oder Druckgehäuse 20.00) nach Lösen der Schrauben (20.12) erforderlich.

8. Ersatzteile

Bei eventueller Ersatzteil-Bestellung bitte Positionsnummer nach Schnittbild und Daten auf dem Fabrikschild angeben. Lager mit Spiel C3 und Fett für hohe Betriebs-temperaturen verwenden.



Wenn Pumpen zu inspektionieren oder reparieren sind, müssen diese vor Versand/Bereitstellung entleert sowie außen und innen sorgfältig gereinigt werden.

Änderungen vorbehalten.

Français

Pompes monobloc avec orifices taraudés

NM, NM4 25 centrifuges à un étage
NMD centrifuges à deux étages
C, NC à roue ouverte

INSTRUCTIONS POUR L'UTILISATION

1. Utilisations

Exécution normale
- Pour liquides propres sans particules abrasives, non explosifs, non agressifs pour les matériaux de la pompe, avec température maximale de 90 °C.
C, NC: pour liquides relativement chargés d'impuretés, (maximum grosseur de solides: 4 mm).
- Pression finale maximum admise dans le corps de la pompe:

NM, NMD 20	10 bar
NMD 25, 32, 40	16 bar
C, NC	6 bar

- Installation dans des lieux aérés et protégés contre les intempéries avec température ambiante maximum de 40 °C.
Pression acoustique:
jusqu'à 2,2 kW: ≤ 70 dB (A);
de 3 à 9,2 kW: ≤ 85 dB (A).

2. Installation

Ces pompes doivent être installées avec l'axe du rotor horizontal et les pieds d'appui en bas.

Elles peuvent être installées dans des positions différentes, si elles sont supportées par des tuyaux rigides et stables, et qu'il soit possible de remplir et vider le corps de la pompe et d'évacuer la condensation du moteur. Pour des raisons de sécurité, éviter la position

avec le moteur sous la pompe.

La pompe doit être installée le plus près possible à la source d'aspiration.

3. Tuyaux

Avant de brancher les tuyaux s'assurer qu'ils soient propres à l'intérieur. Fixer les tuyaux sur leurs appuis et les joindre de façon qu'ils ne transmettent pas des forces, tensions, flexions et vibrations à la pompe.

Le diamètre intérieur des tuyaux dépend du débit désiré. Prévoir le diamètre de manière que la vitesse du liquide ne soit pas supérieure à 1,5 m/s pour l'aspiration et 3 m/s pour le refoulement. Le diamètre des tuyaux ne doit jamais être inférieur au diamètre des orifices de la pompe.

Le tuyau d'aspiration doit être parfaitement étanche et il doit avoir une forme ascendante pour éviter des poches d'air. Pour le fonctionnement en aspiration, insérer un clapet de pied avec crépine, qui doit toujours rester immergé. Pour l'aspiration avec réservoir de premier stockage, monter un clapet de non-retour.

Pour fonctionnement en charge insérer une vanne. Pour augmenter la pression du réseau de distribution, s'en tenir aux prescriptions locales. Insérer une vanne dans le tuyau de refoulement pour régler le débit, la hauteur d'élévation et la puissance absorbée. Monter un indicateur de pression (manomètre). Lorsque la hauteur géométrique de refoulement est supérieure à 15 m, insérer entre pompe et vanne un clapet de retenue pour protéger la pompe des "coups de bélier".

4. Connexion électrique



La connexion électrique doit être exécutée par un spécialiste suivant les prescriptions locales. Suivre les normes de sécurité. Exécuter la mise à la terre. Raccorder le conducteur de protection à la borne \perp .

Comparer la fréquence et la tension du réseau avec les données de la plaque signalétique et réaliser le branchement conformément au schéma à l'intérieur du couvercle de la boîte à bornes.

ATTENTION: lors du branchement électrique, prenez garde de ne pas faire tomber rondelle, écrou etc. entre la boîte à borne et le stator. Le démontage du moteur est impératif pour récupérer la pièce tombée.

Avec moteurs de puissance $\geq 5,5$ kW éviter le démarrage direct. Prévoir un tableau de démarrage étoile-triangle ou une autre installation de démarrage.



Les moteurs dont l'alimentation en courant est directement commutée par des interrupteurs thermiques peuvent démarrer automatiquement. Installer un dispositif pour débrancher chaque phase du réseau (interrupteur pour déconnecter la pompe de l'alimentation) avec une distance d'ouverture des contacts de au moins 3 mm.

Pour l'alimentation triphasée installer une protection-moteur appropriée selon le courant indiqué sur la plaque signalétique. Les pompes monophasées NMM, NMDM, CM, NCM sont fournies avec condensateur connecté aux bornes et (pour 220-240 V - 50 Hz) avec protection thermique incorporée.

5. Démarrage

ATTENTION: éviter à tout prix le fonctionnement à sec, même pour essai. Démarrer la pompe seulement après l'avoir remplie complètement de liquide.

Avec la pompe au dessus du niveau de l'eau (fonctionnement en aspiration), remplir le tuyau d'aspiration et la pompe à travers le trou approprié.

Avec le niveau de l'eau côté aspiration au dessus de la pompe (fonctionnement en charge) remplir la pompe en ouvrant lentement et complètement la vanne dans le tuyau aspiration, en tenant ouvert la vanne de refoulement (et le soupape de purge avec les pompes NMD) pour faire sortir l'air. Contrôler que l'arbre tourne à la main.

A cet effet les pompes plus petites ont une rainure pour tourner sur l'extérieur de l'arbre côté ventilation.

Avec alimentation triphasée vérifier que le sens de rotation correspond à celui qui est indiqué par la flèche sur le corps de la pompe, dans le cas contraire, débrancher l'alimentation électrique et inverser les connexions des deux phases.

Contrôler que la pompe travaille dans son champ de performance et que le courant absorbé indiqué sur la plaque signalétique ne soit pas dépassé.

Dans le cas contraire régler la vanne dans le tuyau de refoulement ou l'intervention d'éventuels manostats.

6. Entretien

Lorsque la pompe n'est pas utilisée, elle doit être vidée complètement s'il existe un danger de gel. En cas d'utilisations avec des liquides sales, avant le vidange faire marcher un peu de temps la pompe avec de l'eau propre pour enlever les dépôts. Enlever bouchon (14.12/16.04).

Pour vidanger complètement les pompes NMD et C 16 il est nécessaire de démonter le corps de refoulement (20.00/14.00) après avoir enlevé les vis (20.12/14.24).

Avant de remettre en marche l'ensemble, contrôler que l'arbre ne soit pas bloqué par des incrustations ou par d'autres causes et remplir complètement de liquide le corps de la pompe.



Avant toute opération d'entretien, débrancher l'alimentation électrique et s'assurer que la pompe ne risque pas d'être mise sous tension par inadvertance.

7. Démontage

Avant le démontage, fermer les vannes d'aspiration et de refoulement et vider le corps de pompe.

Pour le démontage et le remontage observer la construction sur le dessin en section.

Avec les pompes NM, C, NC, après avoir enlevé les vis (14.24), on peut démonter le moteur avec la roue, sans démonter le corps de pompe (14.00) et les tuyaux.

Pour les pompes NMD il est nécessaire de démonter le corps de la pompe (corps d'aspiration 16.00 ou corps de refoulement 20.00) après avoir enlevé les vis (20.12).

8. Pièces de rechange

En cas de demande de pièces de rechange préciser le nombre de position dans le dessin en coupe et les données de la plaque signalétique. Utiliser roulements avec jeu C3 et graisse pour températures élevées.



En cas d'inspection ou de réparation, avant son expédition ou sa mise en disponibilité, la pompe doit être soigneusement vidangée et nettoyée intérieurement et extérieurement. Modifications réservées.

Español

Svenska

Bombas monobloc con bocas roscadas

NM, NM4 25	con un solo rodete
NMD	con dos rodetes
C, NC	con rodete abierto

INSTRUCCIONES DE USO

1. Condiciones de empleo

Ejecución normal
- Para líquidos limpios, sin elementos abrasivos, explosivos, o agresivos para los materiales de la bomba, con temperatura máxima de 90 °C.
C, NC: para líquidos moderadamente cargados de impurezas (máximo diámetro cuerpos sólidos: 4 mm).
- Presión final máxima admitida en el cuerpo de la bomba:

NM, NMD 20	10 bar
NMD 25, 32, 40	16 bar
C, NC	6 bar

- Electrobombas previstas para lugares aireados y protegidos de la intemperie, con una temperatura máxima ambiente de 40 °C.

Presión acústica:
hasta 2,2 kW: ≤ 70 dB (A);
de 3 a 9,2 kW: ≤ 85 dB (A).

2. Instalación

Estas bombas están previstas para la instalación con el eje del rotor horizontal y los pies de apoyo abajo.
La bomba puede ser instalada en posiciones diferentes en los casos en que la instalación de las tuberías se sostengan rígidas y estables, y sea posible el cebado y vaciado del cuerpo de la bomba, y la descarga de la condensación

del motor. Evitar por razones de seguridad la posición con el motor por debajo de la bomba. Instalar la bomba lo mas cerca posible de la fuente de aspiración.

3. Instalación de tubos

Antes de las uniones de las tuberías asegurarse de la limpieza interna de estas.
Fijar las tuberías sobre su propio apoyo y unirlos de manera que no transmitan fuerzas, tensiones, o vibraciones a la bomba.
El diámetro interno de las tuberías depende del caudal deseado.

Prever el diámetro de manera que la velocidad del líquido no supere 1,5m/s en la aspiración, y los 3m/s en la impulsión.
En cada caso el diámetro de los tubos no debe ser inferior al diámetro de la boca de la bomba.

La tubería de aspiración debe poseer una perfecta estanqueidad, y debe tener un sentido de marcha ascendente para evitar bolsas de aire.

Para el funcionamiento en aspiración intercalar una válvula de fondo con filtro que debe estar siempre sumergida.

Con la aspiración al depósito de primera recogida, montar una válvula de retención. Con el funcionamiento bajo carga, intercalar una compuerta.

Para aumentar la presión de la red de distribución observar las prescripciones locales.

En la tubería de impulsión, instalar una compuerta para regular el caudal, la presión, y la potencia absorbida. Instalar un indicador de presión, (manómetro).

Cuando el desnivel geodésico en la impulsión es mayor de 15 m, intercalar una válvula de retención para proteger la bomba de los "golpes de ariete".

4. Conexión eléctrica

El conexionado eléctrico tiene que ser realizado por un electricista cualificado y cumpliendo las prescripciones locales.

Seguir las normas de seguridad.

Realizar la toma a tierra.

Unir el conductor de protección al borne señalado con el símbolo \perp .

Comprobar la frecuencia y la tensión de la red con los datos de la placa de características, y unir los conductores de alimentación a los bornes,

según el correspondiente esquema incorporado en el interior de la tapa de la caja de bornes.

ATENCIÓN: Evitar la caída de arandelas y otras partes metálicas en el pasaje interno entre la caja de bornes y el estator. Si procede desmontar el motor y recuperar el elemento caído.

Con motores de potencia ≥ 5,5 kW evitar el arranque directo. Prever un cuadro con arranque estrella/triángulo u otro dispositivo de arranque.

Los motores conectados directamente a la red por medio de un interruptor térmico pueden arrancarse automáticamente.

Instalar un dispositivo para la desconexión total de la red, (interruptor para desconectar la bomba de la alimentación), con una apertura de contactos mínima de al menos 3 mm.

En la alimentación trifásica instalar un adecuado salvamotor de acuerdo al amperaje de la placa.

Las electrobombas monofásicas NMM, NMDM, CM, NCM están provistas con condensador conectado a los bornes, y (para 220-240 V 50 Hz) termoprotector incorporado.

5. Puesta en marcha.

ATENCIÓN: Evitar absolutamente el funcionamiento en seco.
Poner la bomba en marcha únicamente después de haberla llenado completamente de líquido.

Con la bomba por encima del nivel del agua para elevar, (funcionamiento en aspiración), llenar el tubo de aspiración y la bomba a través del orificio.

Con el nivel de agua en aspiración por encima de la bomba, (Funcionamiento bajo carga), rellenar la bomba abriendo lentamente y completamente la compuerta del tubo de aspiración, teniendo abierta la compuerta de la impulsión (y la válvula de purga de aire de la bomba NMD), para hacer salir el aire. Controlar que el eje gira con la mano.

Con este fin las electrobombas más pequeñas tienen una entalladura para destornillador sobre la extremidad del eje del lado de ventilación.

Con alimentación trifásica verificar que el sentido de rotación corresponde al que indica la flecha marcada sobre el cuerpo de la bomba.

En caso contrario cortar la alimentación eléctrica,

e invertir entre ellos el conexionado de dos fases. Controlar que la bomba trabaja en su campo de prestaciones, y que no venga superada la corriente absorbida por la indicada en la placa de características. En caso contrario regular la compuerta de impulsión, o la intervención de un eventual presostato.

6. Mantenimiento

Cuando la bomba permanece inactiva, si existe el peligro de heladas, debe ser vaciada completamente. En el caso de aplicaciones con líquidos sucios, antes del vaciado hacer funcionar la bomba con agua limpia para remover los depósitos.

Sacar el tapón (14.12/16.04). Para vaciar completamente la bomba NMD y C. 16 hay que extraer también el cuerpo impulsor (20.00/14.00) sacando los tornillos (20.12/14.24).

Antes de poner el motor en marcha, comprobar que el eje no esta bloqueado por incrustaciones o por otras causas, y llenar completamente de líquido el cuerpo de la bomba.

Antes de cada intervención de mantenimiento cortar la alimentación eléctrica y asegurarse que la bomba no corre riesgo de ser arrancada bajo tensión por descuido.

7. Desmontaje

Antes del desmontaje cerrar la compuerta de aspiración, y la de impulsión, y vaciar el cuerpo de la bomba.

Para el desmontaje y montaje observar la construcción sobre el diseño en sección. Con las bombas NM, C, NC, sacando los tornillos (14.24), se extrae el motor completo con el rotor sin mover el cuerpo bomba de la tubería.

Con la bomba NMD hay que extraer también el cuerpo de la bomba (cuerpo aspirante 16.00 o cuerpo impulsor 20.00) sacando los tornillos (20.12).

8. Recambios

En los posibles pedidos para recambios, se debe indicar el numero de posición en el dibujo en sección, y los datos marcados en la placa de características.
Emplear rodamientos con juego C3 y grasa para temperaturas elevadas.

Las posibles bombas para inspeccionar o reparar, antes del traslado, o de la entrega deben ser vaciadas y cuidadosamente limpiadas por su interior y así como por su exterior.

Se reserva el derecho de modificación.

Monoblockpumpar med gängade anslutningar

NM, NM4 25	enstegs centrifugalpump
NMD	tvåstegs centrifugalpump
C, NC	med öppet pumphjul

DRIFT/INSTALLATIONSANVISNINGAR

1. Förutsättningar

Standardutförande
- För rena vätskor: ej explosiva, ej brandfarliga, ej farliga för hälsan eller miljön, ej aggressiva mot pumpmaterialet, ej innehållande slitande, fasta eller fiberpartiklar.
C, NC: för lätt förorenade vätskor (maximal partikelstorlek: 4mm).
- Maximal vätsketemperatur 90 °C.
- Maximalt tillåtna arbetstryck i pumphuset:

NM, NMD 20	10 bar
NMD 25, 32, 40	16 bar
C, NC	6 bar

- Installation i tillräckligt ventilerad lokal skyddad från väta med en maximal omgivningstemperatur av 40 °C.

Ljudnivå:
upp till 2,2 kW: ≤ 70 dB (A);
från 3 till 9,2 kW: ≤ 85 dB (A).

2. Installation

Denna serie av pumpar måste installeras med rotoraxeln i horisontalt läge samt fastsättningarna (fötterna) under pumpen.

Pumpen kan även installeras i andra positioner om denna är stötad av fasta och stabila rör samt att fyllning, dränering är möjlig. Även dränering av kondensvatten skall kunna ske.

Av säkerhetsskäl bör installation med elmotor under pumpen undvikas.
Placera pumpen så nära vätskekällan som möjligt.

3. Rörledning

Se till att rörledningarna är rengjorda före inkoppling.

Rör som är anslutna till pumpen skall fastsättas med klämmor så att de ej spänner eller överför vibrationer till pumphuset.
Diametrarna på rören är beroende av kapaciteten på pumpen.

Rörens diameter skall vara konstruerade så att vätskehastigheten ej översiger 3 m/s på trycksidan samt 1,5 m/s på sugsidan.

Rördiametrarna får aldrig vara mindre än anslutningarna på pumphuset.

Sugledningen måste vara lufttät samt stängd för att undvika luftansamlingar.

Vid sugande funktion skall en bottenventil inklusive sil monteras, vilken alltid skall vara rensad.

Vid tilllopp från en förvaringstank skall en backventil samt avstängningsventil monteras.

Följ de lokala bestämmelserna för systemtrycket.

Montera en avstängningsventil samt manometer på tryckledningen för att kunna justera tryck samt motoreffekt.

Vid ett totaltryck över 15 mvp skall en backventil monteras på tryckledningen för att skydda pumpen från tryckslag.

4. Elanslutning

Elinstallation måste utföras av en behörig elektriker.

Följ alltid säkerhetsföreskrifterna.

Utrustningen måste skyddsdjöras.

Anslutning av jordledning skall ske vid \perp Jämför frekvens samt huvudspänning enligt uppgivna data på namnplåten och anslutningsledningarna enligt schemat på insidan kopplingsboxens lock.

WARNING: tillåt aldrig bricker eller andra metallföremål att falla in i den interna kabelöppningen mellan kopplingsboxen och statorn.
Om detta inträffar, måste elmotorn demonteras för att avlägsna föremålet som har fallit inuti.

Vid motoreffekter över 5,5 kW undviks direktstart.
Förse startanordningen med en Y-D starter eller motsvarande.

Motorer försedda med inbyggt startanordning kan startas automatiskt.

Installera en arbetsbrytare med minimum 3 mm luftspalt för brytning av alla tre faserna. När en trefasmotor användes skall ett motorskydd installeras avsett för strömstyrkan som är angiven på namnplåten.

Enfas NMM, NMDM, CM, NCM pumpar är försedda med en kondensator samt ett inbyggt temperaturskydd.

5. Uppstart

OBS! Torrkör aldrig pumpen, inte ens för en kort stund.
Starta pumpen först efter fullständig påfyllning.

När pumpen är monterad ovanför vätskenivån (sugande funktion) skall pumpen fyllas genom påfyllningspluggen.

Om vätskenivån är över pumphuset (tillrinningstryck) skall pumpen fyllas genom att sakta öppna avstängningsventilen på sugsidan samtidigt som rotering av rotoraxeln sker för hand.

Öppna även avstängningsventilen på trycksidan för att avlägsna luftansamlingar.

Kontrollera att pumpaxeln roterar för hand, för detta ändamål används en spårskruvmejsel på axelsidan vid fläktkåpan.

Vid en trefasininstallation, kontrollera att rotationsriktningen är enligt pilen på pumphuset, om inte bryt strömmen och skifta två av faserna.

Starta pumpen mot stängd tryckventil justera denna tills rätt flöde/tryck erhålles.

Kontrollera att pumpen arbetar enligt sin pumpkurva och att driftströmmen ej överstiger den på namnplåten angivna.

6. Underhåll

När pumpen ej användes skall den avtappas helt om frysrisk föreligger. Om förorenade vätskor pumpats, spola pumpen med rent vatten före avtappning.

Avlägsna dräneringspluggen (14.12/16.04). För att helt tömma NMD, C 16 pumparnas demontera tryckgaveln (20.00/14.00) genom att avlägsna skruvarna

(20.12/14.24).

Före återstart, kontrollera att pumpaxeln ej sitter fast samt fyll pumpen helt före start.

Bryt strömmen till pumpen så att den inte kan tillkopplas oavsiktligt innan service eller annat underhåll utföres.

7. Demontering

Stäng sug/tryckventilerna och dränera pumpen före demontering av pumphuset.

Före demontering samt återmontering se sprängskiss.

NM, C, NC pumparnas motordel kan demonteras utan att behöva lösgöra röranslutningarna genom att lossa skruvarna (14.24).

Vid demontering av NMD pumparnas motordel är det nödvändigt att även demontera suggaveln (16.00) eller tryckgaveln (20.00) genom att avlägsna skruvarna (20.12).

8. Reservdelar

Vid beställning av reservdelar var god uppgi data på namnplåten samt positionsnummer samt beskrivning av reservdelen.

Använd kullager med C3 spel samt högttemperatursfett.

Pumpar för reparation eller service skall vara utsköljda samt rengjorda innan avsändning sker.

Reservation för ändringar.

Nederlands

Blokpompen met draadaansluiting

NM, NM4 25 enkelwaaier centrifugaalpompe
NMD dubbelwaaier centrifugaalpompe
C, NC met open waaier

BEDIENINGSVOORSCHRIFTEN

1. Toepassingsgebied

Standaard uitvoering
- Voor schone vloeistoffen zonder abrasieve, explosieve of agressieve stoffen voor het pomp materiaal met een maximum temperatuur van 90 °C.
C, NC: voor licht verontreinigde vloeistoffen (maximum grootte te verpompen bestanddelen: 4 mm).
- Maximum toegestane werkdruk is:

NM, NMD 20	10 bar
NMD 25, 32, 40	16 bar
C, NC	6 bar

- Installatie in een goed geventileerde ruimte die beschermd wordt tegen weersinvloeden met een maximum omgevingstemperatuur van 40 °C.
Geluidsniveau:

tot 2,2 kW : ≤ 70 dB(A)
3 tot 9,2 kW : ≤ 85 dB(A)

2. Installatie

Deze serie close coupled pompen dient geïnstalleerd te worden met de rotoras horizontaal en pompvoeten naar beneden. Deze pompen kunnen in een andere positie worden geïnstalleerd, alleen wanneer het vullen en aftappen van de pomp en de afvoer van condenswater uit de motor mogelijk blijft. Uit veiligheidsvoorziening dient de motor niet onder de pomp gepositioneerd te worden. Plaats de pomp zo dicht mogelijk bij de zuigbron.

3. Leidingen

Men dient zich ervan te verzekeren dat de binnenzijde van de leidingen schoon zijn voordat de pomp wordt geïnstalleerd. Bevestig alle leidingen middels steunpunten en verbind ze zo dat er geen mechanische krachten op het pomphuis worden uitgeoefend. Tevens dient men ervoor te zorgen dat er geen trillingen van de leidingen naar het pomphuis worden doorgegeven. De binnendiameter is afhankelijk van de gewenste opbrengst. Indien mogelijk dient men leidingen te kiezen met een zodanige diameter dat de vloeistofstroom niet hoger is dan 1,5 m/s voor zuigzijde en 3 m/s voor perszijde. De leidingdiameters mogen nooit kleiner zijn dan de pompaansluitingen.

De zuigleiding moet luchtdicht en oplopend richting pomp zijn om luchtzakken te voorkomen.

Gebruik een excentrisch verloopstuk om de zuigaansluiting met een horizontale leiding van een grotere diameter te verbinden. Bij een negatieve voor druk (zuigbedrijf) dient men een voetklep met zuigkorf, die altijd ondergedompeld blijft, te plaatsen. Bij aanzuiging uit een opslagtank plaatst men een terugslagklep. Bij een positieve voor druk plaatst men een schuifsluiter.

Volg de lokale verordeningen als de pomp als drukverhogingspomp in het (drink) waterleidingnet wordt toegepast.

Plaats een schuifsluiterklep in de persleiding om de pompopbrengst, druk en vermogen te regelen. Installeer altijd een manometer. Bij een totale opvoerhoogte aan de perszijde van meer van 15 m, dient men tussen de pomp en de schuifsluiterklep een terugslagklep te plaatsen. Dit ter bescherming van de pomp tegen waterslag.

4. Elektrische aansluiting

De elektrische aansluiting moet uitgevoerd worden door een gekwalificeerd elektricien overeenkomstig de plaatselijke verordeningen. Volg alle veiligheidsinstructies.

De pompset dient op een juiste wijze geaard te zijn. Verbind de aarde in de aansluitdoos met het gemerkte teken \perp .

Vergelijk de frequentie en voltage met de waarden op het typeplaatje en sluit de fasen aan overeenkomstig het schema in de aansluitdoos.

LET OP: geen metalen voorwerpen in de kabel opening tussen aansluitdoos en stator laten vallen, anders motor demonteren en voorwerp verwijderen.

Bij motorvermogens boven 5,5 kW voorkom directe inschakeling. Plaats een schakelkast met ster/driehoekschakelaar of andere startvoorziening.



De motoren welke voedingsspanning hebben kunnen door schakelaars automatisch starten.

Installeer een schakelaar waarbij elke fase van de toevoer uitgeschakeld kan worden. De opening tussen de contacten dient minimaal 3 mm te zijn. Bij gebruik van een 3-fase motor dient men een motorbeveiliging, overeenkomstig de nominale motorstroom, te gebruiken. De één-fase wisselstroommotoren, serie NMM, NMDM, CM, NCM zijn voorzien van een condensator die verbonden is met de aansluitingen, 220/240 V / 50 Hz met een ingebouwde thermische beveiliging.

5. Starten

LET OP: Laat de pomp nooit drooglopen. Start de pomp nadat het pomphuis door de daarvoor bestemde opening volledig is gevuld met vloeistof.

Bij zuigbedrijf moet de zuigleiding en de pomp via ontluchtingsklep gevuld zijn. Als men werkt bij een positieve voor druk, vult men de pomp door de zuigklep langzaam volledig te openen en houdt men de persklep (en de ontluchtingsklep) open om lucht te laten ontsnappen.

Controleer of de pomp met de hand gedraaid kan worden. Voor dit doel hebben de kleinere pompen een schroevendraaier inkepung aan de ventilatorzijde van de as. Schakel de pomp aan met een gesloten persafsluiter. Open deze langzaam om de vereiste capaciteit te behalen binnen het prestatiegebied dat vermeld staat op het typeplaatje. Bij een 3-fase motor controleert men dat de as draait in de richting van de pijl op het pomphuis. Indien de draairichting onjuist is, dan dient men de verbinding van 2 fasen te verwisselen.

6. Onderhoud

Als de pomp niet gebruikt wordt, dan dient deze bij **vorst** volledig te worden afgetapt. Wanneer de pomp voor vervuilde vloeistoffen is toegepast, dient deze eerst te worden gespoeld met schone vloeistof alvorens zij wordt afgetapt. Verwijder de plug (14.12/16.04). Om de pompen NMD en C 16 geheel te ledigen, is het noodzakelijk om het pershuis (20.00/14.00) te demonteren na het verwijderen van de schroeven (20.12/14.00). Voordat men de pomp opnieuw start, dient gecontroleerd te worden of de as niet vastzit en dient het pomphuis volledig gevuld te worden met vloeistof.



Voor elke vorm van onderhoud, dient men de elektrische aansluitingen los te nemen en zorg dat de stroom niet per ongeluk ingeschakeld kan worden.

7. Demontage

Sluit de zuig- en perskleppen en tap het pomphuis af voordat men de pomp demonteert. De motor en alle inwendige delen kunnen gedemonteerd worden zonder dat het pomphuis en de leidingen verwijderd hoeven te worden, serie NM, C, NC. Door de schroeven (14.24) te verwijderen, kan men de motor met waaier volledig terugschuiven. De serie NMD: demonteer pomphuis (zuighuis 16.00 of pershuis 20.00) na verwijderen schroeven (20.12) mogelijk.

8. Onderdelen

Bij onderdelen bestellingen dienen de gegevens die op het typeplaatje staan alsmede het positienummer van elk gewenst deel overeenkomstig de maatschets te worden vermeld. Lagers C3 en vet voor hoge temperaturen toepassen.



Iedere pomp welke inspectie en/of reparatie behoeft, moet afgetapt en zorgvuldig worden gereinigd, zowel uit als inwendig, alvorens deze te transporteren.

Wijzigingen voorbehouden

Ελληνικά

Αντλίες κλειστού τύπου με σπείρωμα

NM, NM4 25 Μονοβάθμιες φυγόκεντρες
NMD Διβάθμιες φυγόκεντρες
C, NC Με ανοικτή πτερωτή

ΟΔΗΓΙΕΣ ΧΕΙΡΙΣΜΟΥ

1. Κατάσταση λειτουργίας

Κατασκευασμένη για
- Καθάρυ υγρά, χωρίς λειαντικά, μη εκρηκτικά, μη επιθετικά για τα υλικά της αντλίας, με μέγιστη θερμοκρασία 90 °C.
C, NC: για ελαφρώς ακάθαρτα υγρά (μέγιστο μέγεθος στερεού σώματος: 4 mm).
- Μέγιστη επιτρεπτή πίεση σε κατάσταση λειτουργίας, μέχρι και:

NM, NMD 20	10 bar
NMD 25, 32, 40	16 bar
C, NC	6 bar

- Εγκατάσταση σε χώρο καλά αεριζόμενο που να προστατεύεται από τον καιρό, με μέγιστη θερμοκρασία περιβάλλοντος 40 °C.
Επίπεδο ήχου:
μέχρι και 2.2 Kw < 70 dB (A);
από 3 μέχρι 9.2 Kw < 85 dB (A).

2. Εγκατάσταση

Οι αντλίες πρέπει να τοποθετούνται με το ρότορα σε οριζόντια θέση και με τα πόδια στήριξης προς τα κάτω. Οι αντλίες μπορούν να τοποθετηθούν και σε άλλες θέσεις, εάν υποστηρίζονται από ελακμπους και ευσταθείς σωλήνες και το γέμισμα - αδειασμα της αντλίας, όπως και η εκκένωση της υγροποίησης που δημιουργείται στο μοτέρ, είναι εφικτή. Για ασφαλείς λόγους, αποφύγετε τη θέση με το μοτέρ κάτω από την αντλία.

Τοποθετήστε τη αντλία όσο πιο κοντά γίνεται στην πηγή αναρρόφησης.

3. Στόμια

Εξασφαλίστε ότι τα εσωτερικά στόμια είναι καθαρά πριν τη σύνδεση. Εξασφαλίστε όλες τις σωληνώσεις που συνιστώνται και συνδέστε τις έτσι ώστε να μην είναι υπερβολικά σφιγμένες για να μην μεταδίδονται δονήσεις στη αντλία. Η διάμετρος των σωληνώσεων εξαρτάται από την επιθυμητή παροχή. Εάν είναι δυνατόν παραχωρήστε μια διάμετρο σιγνουρεύοντας έτσι μια ροή υγρών, όχι μεγαλύτερη από 1,5 m/s. Η διάμετρος των σωληνώσεων δεν πρέπει να είναι ποτέ μικρότερη από τα στόμια της αντλίας. Το στόμιο αναρρόφησης πρέπει να είναι απόλυτα αεροστεγές και οι τυχόν εγκλωβισμένες φυσαλίδες αέρα να οδηγούνται προς τα πάνω.

Για τη λειτουργία της αναρρόφησης προσαρμόστε **για ποδοβαλβίδα** η οποία πρέπει να είναι πάντα βυθισμένη. Για την λειτουργία αναρρόφησης από δεξαμενή προσαρμόστε **μα βαλβίδα ελέγχου**. Για θετική αναρρόφηση προσαρμόστε μια βάνα. Ακολουθείστε όλες τις λεπτομερείς οδηγίες, αν η πίεση του δικτύου αυξάνεται. Τοποθετήστε μια βάνα μέσα στο **στόμιο κατάθλιψης** για να ρυθμίσετε την παροχή, και την απορροφούμενη ισχύ. Τοποθετήστε ένα μετρητή πίεσης.

Με ένα γεωδαιτικό ύψος σε απόσταση πάνω από 15m, προσαρμόστε μια βαλβίδα ελέγχου μεταξύ της αντλίας και της βάνας έτσι ώστε να προστατέψετε την αντλία από σφρηπλάτση νερού.

4. Ηλεκτρική σύνδεση

Η ηλεκτρική σύνδεση πρέπει να εκτελείται από έναν ικανό ηλεκτρολόγο σύμφωνα με τους κανονισμούς.

Ακολουθείστε όλες τις οδηγίες ασφαλείας. Η μονάδα πρέπει να είναι γειωμένη. Συνδέστε ένα γειωμένο αγωγό στο τερματικό με το σημάδι \perp . Συγκρίνετε την συχνότητα και την κεντρική ηλεκτρική τάση με τα δεδομένα που αναγράφονται στο ταμπελάκι και συνδέστε τον τροφοδοτικό αγωγό στο τερματικό, σύμφωνα με το κατάλληλο διάγραμμα μέσα στο κουτί του τερματικού.

ΠΡΟΣΟΧΗ: **ποτέ μην αφήνετε ροδέες ή άλλα μεταλλικά αντικείμενα να πέσουν μέσα στο εσωτερικό του κουτιού σύνδεσης ανάμεσα στο τερματικό και στον στάθμη.** Εάν αυτό συμβεί, λύστε τη μηχανή του μοτέρ για να βγάλετε το αντικείμενο που έχει πέσει μέσα.

Για μοτέρ με ισχύ $\geq 5,5$ kW, αποφύγετε την απευθείας σύνδεση. Προμηθευτείτε έναν πίνακα ελέγχου με εκκίνηση αστέρα - τρίγωνο ή κάποια άλλη συσκευή εκκίνησης.



Μοτέρ εφοδιασμένα με απευθείας εκκίνηση από διακόπτες με θερμική ευαισθησία, μπορούν να ξεκινήσουν αυτόματα.

Τοποθετήστε ένα μηχανισμό απώσυνδης από τον κεντρικό αγωγό (διακόπτη) με μία απόσταση τουλάχιστον 3 mm από τους πόλους.

Σε τριφασικό μοτέρ προσαρμόστε έναν επιτηρητή τάσης κατάλληλο για το προβλεπόμενο ρεύμα της αντλίας. Οι αντλίες NMD, NMDM, CM, NCM συνδεούνται από πυκνωτή ο οποίος είναι συνδεδεμένος στα τερματικά για (220/240V / 50 Hz) και με ενσωματωμένο θερμοστάτη.

5. Εκκίνηση

ΠΡΟΣΟΧΗ: ποτέ μην λειτουργείτε την αντλία σε ξηρή κατάσταση ούτε καν για σύντομη δοκιμή. Ξεκινήστε την αντλία, αφού πρώτα την γεμίσετε τελείως με νερό.

Όταν την λειτουργείτε σε θετική αναρρόφηση, γεμίστε τη στήλη αναρρόφησης ανοίγοντας τη βάνα αργά και τελείως, κρατώντας τη βάνα κατάθλιψης ανοιχτή (και την βαλβίδα εξέρωσης στις NMD αντλίες), απελευθερώνοντας έτσι τον εγκλωβισμένο αέρα. Ελέγξτε ότι ο άξονας κινείται ελεύθερα με το χέρι.

Για αυτό το σκοπό οι μικρότερες αντλίες έχουν μια εγκοπή στο πίσω μέρος του άξονα (βεντυλατέρ).

Σε τριφασικό μοτέρ ελέγξτε την σωστή περιστροφή του ρότορα. βλπεύονται τον άξονα από το ενδιάμεσο της αντλίας; αλλιώς ξεσυνδέστε την ηλεκτρική παροχή και αλλάξτε τη σύνδεση των δυο φάσεων.

Ελέγξτε ότι η αντλία δουλεύει μέσα στα πλαίσια λειτουργίας της και ότι η απορροφούμενη ισχύς που αναγράφεται στο ταμπελάκι δεν έχει υπερβεί τα όρια. Αλλιώς ρυθμίστε τη βάνα κατάθλιψης ή την θέση πίεσης του πιεζοστάτη.

6. Συντήρηση

Όταν η αντλία δεν χρησιμοποιείται, πρέπει να αδειάζεται τελείως, προκειμένου να υπάρχει **κίνδυνος παγετού**. Για καλή μέτρηση, όπως στην περίπτωση προσωρινής λειτουργίας με ακάθαρτα υγρά, λειτουργήστε την αντλία για λίγο με καθαρό νερό για να βγάλετε τα υπολείματα. Ξεβιδώστε την τάπα αδειασματος (14.12/16.04). Για να δειάσετε τελείως τις αντλίες NMD, CM 16 είναι επίσης απαραίτητο να βγάλετε το σώμα αναρρόφησης (20.00/14.00), αφαιρώντας τις βίδες (20.12/14.24). Πριν επανакινήσετε τη μονάδα, ελέγξτε ότι ο άξονας δεν είναι κολλημένος και γεμίστε το σώμα της αντλίας με νερό.



Αποσυνδέστε την ηλεκτρική παροχή πριν από οποιοδήποτε σέρβις και σιγουρευτείτε ότι η αντλία δεν πρόκειται να ξεκινήσει.

7. Αποσύνδεση

Κλείστε τις βάνες αναρρόφησης και κατάθλιψης και στεγνώστε το σώμα της αντλίας πριν την αποσυνδέσετε. Για αποσύνδεση και επανασύνδεση δείτε τις οδηγίες στο σχεδιάγραμμα. Στις NM, C, NC αντλίες το μοτέρ μπορεί να βγει, λύνοντας τις βίδες (14.24), μαζί με την πτερωτή χωρίς να μετακινηθεί το σώμα της αντλίας και τα στόμια σύνδεσης. Στις NMD αντλίες είναι επίσης απαραίτητο για να λύσετε το σώμα της αντλίας (σώμα αναρρόφησης 16.00 ή σώμα κατάθλιψης 20.00) λύνοντας τις βίδες (20.12).

8. Ανταλλακτικά

Όταν παραγγέλλετε ανταλλακτικά, παρακαλούμε σημειώστε όλα τα στοιχεία που αναγράφονται στο ταμπελάκι της αντλίας, και αριθμό θέσης του κάθε ζητούμενου ανταλλακτικού σύμφωνα με το σχεδιάγραμμα.

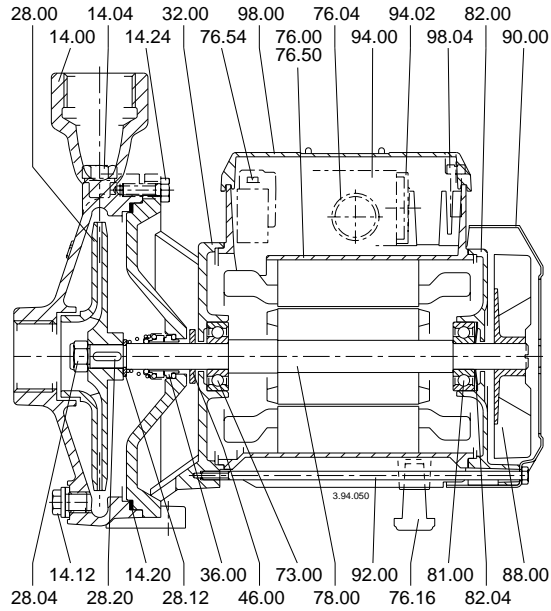


Κάθε αντλία που χρειάζεται έλεγχο και επισκευή πρέπει να αποσπαραγγίζετα και προσεκτικά να καθαρίζεται εσωτερικά και εξωτερικά πριν αποσταλεί.

Πιθανές αλλαγές

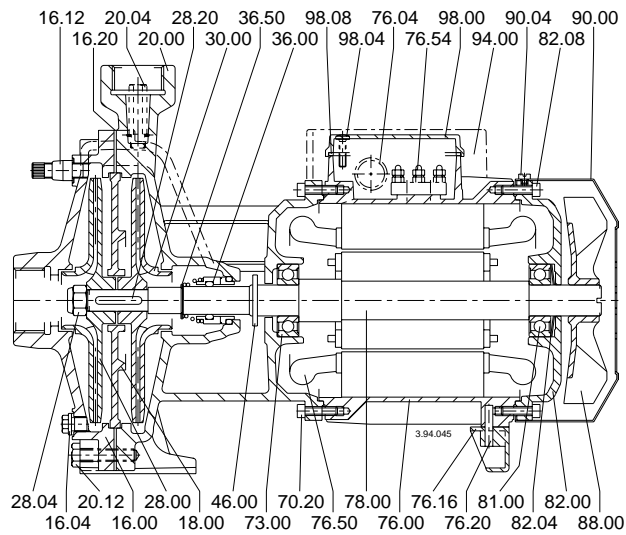
+

Disegni in sezione
 Cross section drawings
 Schnittzeichnungen
 Dessins en coupe
 Planos de sección
 Sprängskiss
 Onderdelentekening
 Σχέδιο διατομής



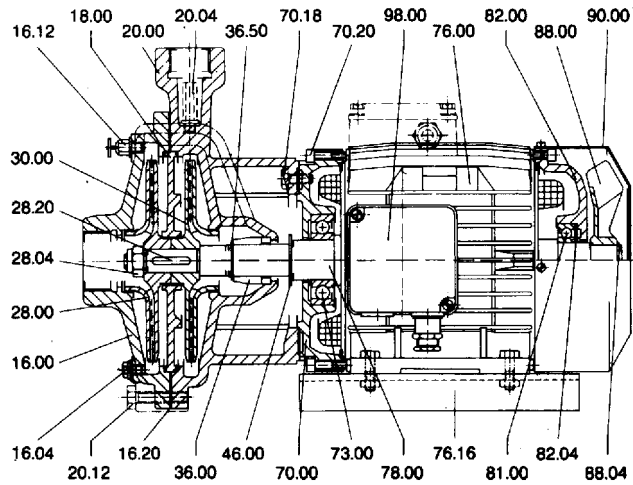
NM, NM4 25

+



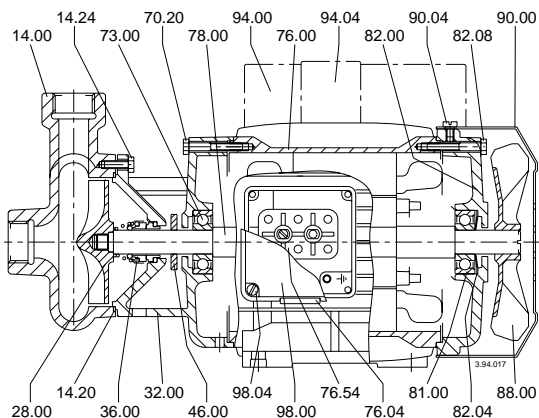
NMD

+

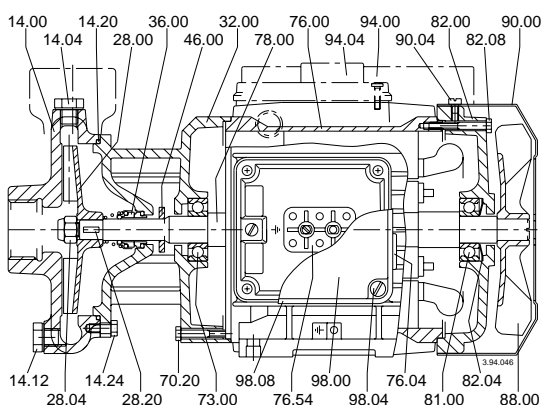


NMD 32, NMD 40

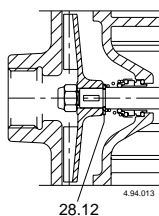
+



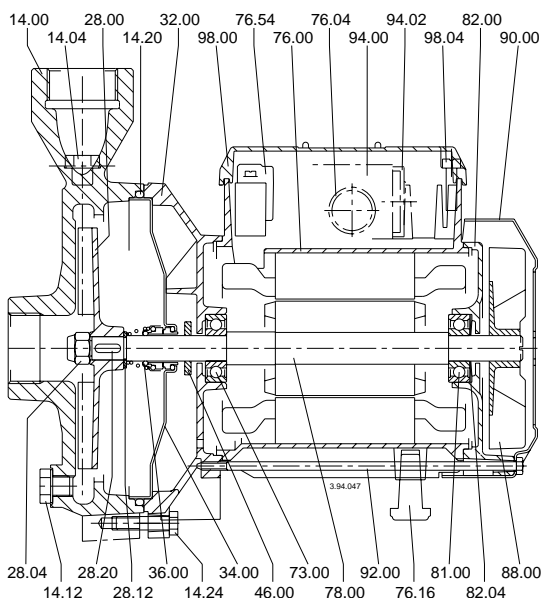
C 16



C 20
C 22
C 41



C 4



NC 22

I

DICHIARAZIONE DI CONFORMITÀ

Noi CALPEDA S.p.A. dichiariamo sotto la nostra esclusiva responsabilità che le Pompe NM, NM4, NMD, B-NM, B-NMD, I-NM, I-NMD, C, NC, B-C, CM, NCM, B-CM, tipo e numero di serie riportati in targa sono conformi a quanto prescritto dalle Direttive 89/392/CEE, 91/368/CEE, 93/44/CEE, 93/68/CEE, 89/336/CEE, 92/31/CEE, 73/23/CEE, 98/37/CEE e dalle relative norme armonizzate.

GB

DECLARATION OF CONFORMITY

We CALPEDA S.p.A. declare that our Pumps NM, NM4, NMD, B-NM, B-NMD, I-NM, I-NMD, C, NC, B-C, CM, NCM, B-CM, with pump type and serial number as shown on the name plate are constructed in accordance with Directives 89/392/EEC, 91/368/EEC, 93/44/EEC, 93/68/EEC, 89/336/EEC, 92/31/EEC, 73/23/EEC, 98/37/EEC and assume full responsibility for conformity with the standards laid down therein.

D

KONFORMITÄTSEKTLÄRUNG

Wir, das Unternehmen CALPEDA S.p.A., erklären hiermit verbindlich, daß die Pumpen NM, NM4, NMD, B-NM, B-NMD, I-NM, I-NMD, C, NC, B-C, CM, NCM, B-CM, Typbezeichnung und Fabrik-Nr. nach Leistungsschild den EG-Vorschriften 89/392/EG, 91/368/EG, 93/44/EG, 93/68/EG, 89/336/EG, 92/31/EG, 73/23/EG, 98/37/EG entsprechen.

F

DECLARATION DE CONFORMITE

Nous, CALPEDA S.p.A., déclarons que les Pompes NM, NM4, NMD, B-NM, B-NMD, I-NM, I-NMD, C, NC, B-C, CM, NCM, B-CM, modèle et numéro de série marqués sur la plaque signalétique sont conformes aux Directives 89/392/CEE, 91/368/CEE, 93/44/CEE, 93/68/CEE, 89/336/CEE, 92/31/CEE, 73/23/CEE, 98/37/CEE.

E

DECLARACION DE CONFORMIDAD

En CALPEDA S.p.A. declaramos bajo nuestra exclusiva responsabilidad que las Bombas NM, NM4, NMD, B-NM, B-NMD, I-NM, I-NMD, C, NC, B-C, CM, NCM, B-CM, modelo y número de serie marcados en la placa de características son conformes a las disposiciones de las Directivas 89/392/CEE, 91/368/CEE, 93/44/CEE, 93/68/CEE, 89/336/CEE, 92/31/CEE, 73/23/CEE, 98/37/CEE.

DK

OVERENSSTEMMELSESEKTLÄRUNG

Vi CALPEDA S.p.A. erklærer hermed at vore pumper NM, NM4, NMD, B-NM, B-NMD, I-NM, I-NMD, C, NC, B-C, CM, NCM, B-CM, pumpe type og serie nummer vist på typeskiltet er fremstillet i overensstemmelse med bestemmelserne i Direktiv 89/392/EEC, 91/368/EEC, 93/44/EEC, 93/68/EEC, 89/336/EEC, 92/31/EEC, 73/23/EEC, 98/37/EEC og er i overensstemmelse med de heri indeholdte standarder.

P

DECLARAÇÃO DE CONFORMIDADE

Nós, CALPEDA S.p.A., declaramos que as nossas Bombas NM, NM4, NMD, B-NM, B-NMD, I-NM, I-NMD, C, NC, B-C, CM, NCM, B-CM, modelo e número de série indicado na placa identificadora são construídas de acordo com as Directivas 89/392/CEE, 91/368/CEE, 93/44/CEE, 93/68/CEE, 89/336/CEE, 92/31/CEE, 73/23/CEE, 98/37/CEE e somos inteiramente responsáveis pela conformidade das respectivas normas.

NL

CONFORMITEITSVERKLARING

Wij CALPEDA S.p.A. verklaren hiermede dat onze pompen NM, NM4, NMD, B-NM, B-NMD, I-NM, I-NMD, C, NC, B-C, CM, NCM, B-CM, pomptype en serienummer zoals vermeld op de typeplaat aan de EG-voorschriften 89/392/EU, 91/368/EU, 93/44/EU, 93/68/EU, 89/336/EU, 92/31/EU, 73/23/EU, 98/37/EU voldoen.

SF

VAKUUTUS

Me CALPEDA S.p.A. vakuutamme että pumppumme NM, NM4, NMD, B-NM, B-NMD, I-NM, I-NMD, C, NC, B-C, CM, NCM, B-CM, malli ja valmistusnumero tyypikilvcsstä, ovat valmistettu 89/392/EU, 91/368/EU, 93/44/EU, 93/68/EU, 89/336/EU, 92/31/EU, 73/23/EU, 98/37/EU määräysten mukaisesti.

S

EU NORM CERTIFIKAT

CALPEDA S.p.A. intyggar att pumpar NM, NM4, NMD, B-NM, B-NMD, I-NM, I-NMD, C, NC, B-C, CM, NCM, B-CM, pumptyp och serienummer, visade på namnplåten är konstruerade enligt direktiv 89/392/EEC, 91/368/EEC, 93/44/EEC, 93/68/EEC, 89/336/EEC, 92/31/EEC, 73/23/EEC, 98/37/EEC. Calpeda åtar sig fullt ansvar för överensstämmelse med standard som fastställts i dessa avtal.

GR

ΔΗΛΩΣΗ ΣΥΜΦΩΝΙΑΣ

Εμείς ως CALPEDA S.p.A. δηλώνουμε ότι οι αντλίες μας αυτές NM, NM4, NMD, B-NM, B-NMD, I-NM, I-NMD, C, NC, B-C, CM, NCM, B-CM, με τύπο και αριθμό σειράς κατασκευής όπου αναγράφεται στην πινακίδα της αντλίας, κατασκευάζονται σύμφωνα με τις οδηγίες 89/392/EOK, 91/368/EOK, 93/44/EOK, 93/68/EOK, 89/336/EOK, 92/31/EOK, 73/23/EOK, 98/37/EOK, και αναλαμβάνουμε πλήρη υπευθύντητα για συμφωνία (συμμόρφωση), με τα στάνταρς των προδιαγραφών αυτών.

TR

UYGUNLUK BEYANI

Bizler CALPEDA S.p.A. firması olarak NM, NM4, NMD, B-NM, B-NMD, I-NM, I-NMD, C, NC, B-C, CM, NCM, B-CM, Pompalarımızın, 89/392/EEC, 91/368/EEC, 93/44/EEC, 93/68/EEC, 89/336/EEC, 92/31/EEC, 73/23/EEC, 98/37/EEC, direktiflerine uygun olarak imal edildiklerini beyan eder ve bu standartlara uygunluğuna dair tüm sorumluluğu üstleniriz.