



## Utförande

Enstegs dränkbar pump i krom-nickel stål med axiellt vertikalt utlopp.

**GXC:** med tvåvingars pumphjul.

**GXV:** med friflödes-hjul (vortex) pumphjul.

Dubbla mekaniska axeltätningar med oljekammare.

## Användning

För rena eller lätt förorenade vätskor innehållande upp till 35 mm storlekar av föroreningar.

GXV med friflödespumphjul är speciellt lämplig för vätskor innehållande fasta föroreningar eller fiberpartiklar.

Denna konstruktion (med släta ytor i rostfritt stål samt lätt åtkomliga för rengöring) är även lämplig för vissa användningsområden inom livsmedelsindustrin.

## Förutsättningar

Vätsketemperaturer upp till 35° C.

Minimalt nedsänkingsdjup: 250 mm.

Maximalt nedsänkingsdjup: 5 m.

## Motor

2-pols induktionsmotor, 50 Hz (n = 2800 1/min).

**GXC, GXV:** trefas 230 V ± 10%;

trefas 400 V ± 10%;

**GXCM, GXVM** enfas 230 V ± 10%,

med nivåbrytare samt temperaturskydd.

Kontrollbox med kondensator.

Kabel: H07 RN-F, 4x1 mm<sup>2</sup>, längd 10 m.

Isolationsklass F.

Skyddsklass IP X8 (för kontinuerlig dränkning)

Trippel impregnerad-fuksäker lindning.

Konstruerad enligt: EN 60 335-2-41.

## Specialutförande på begäran

- Andra spänningar.

- Frekvens 60 Hz (endast GXV, enligt 60 Hz datablad).

- Annan mekanisk axeltätning. - Kabellängd 20 m.

- Foder och klämma för flexibel slang.

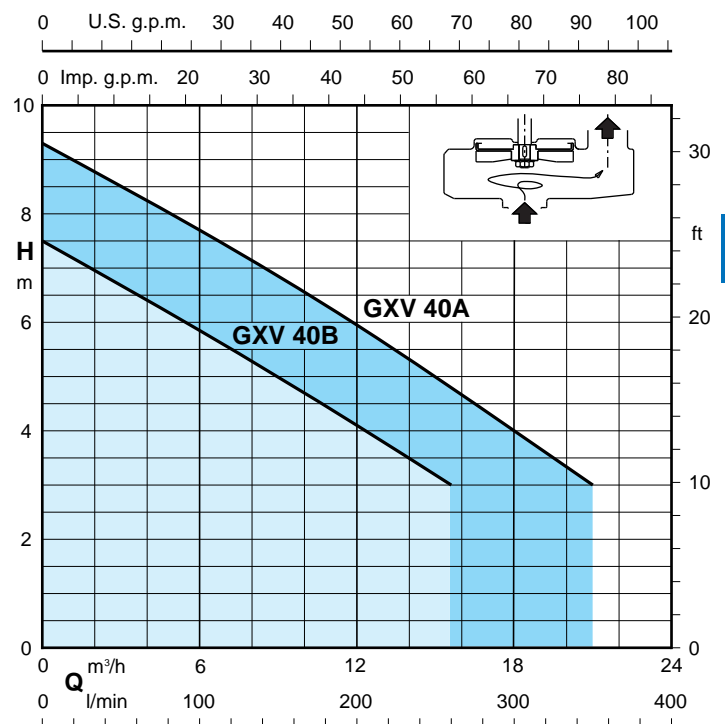
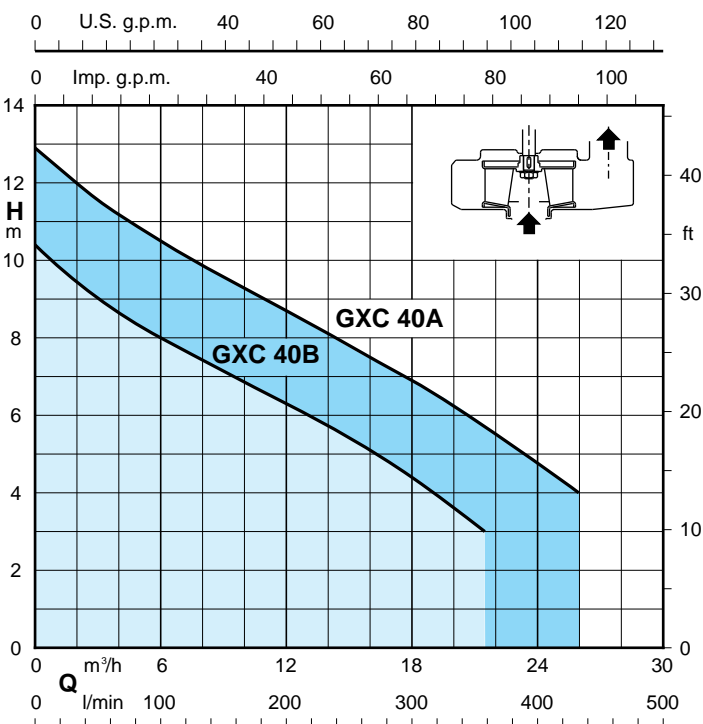
## Garanti

Ett år enligt leveransbestämmelserna NL92.

## Material

Komponent	Material
Pumphus	Krom-nickel stål 1.4301 EN 10088 (SIS 2333)
Pumphuslock	
Pumphjul	
Motor kåpa	
Motorlock	
Handtag	
Axel	Krom-nickel stål 1.4305 EN 10088 (SIS 2332)
Axeltätning	Keramik aluminium/KoI/NBR
Tätningssmörjolja	Olja för mat eller läkemedelsindustrin

## Kapacitetsdiagram $n \approx 2800$ 1/min



## Kapacitet $n \approx 2800$ 1/min

3~	230 V 400 V		1~	230 V Kondensator			P <sub>1</sub>	P <sub>2</sub>		Q												
	A	A		A	µf	V		kW	kW		HP	m <sup>3</sup> /h	l/min	0	3	6	9	12	15	18	21	24
<b>GXC 40B</b>	2,7	1,6	<b>GXCM 40B</b>	4,6	20	450	0,85	0,55	0,75	<b>H</b>	10,4	9	8	7,1	6,3	5,4	4,4	3,2				
<b>GXC 40A</b>	3,8	2,2	<b>GXCM 40A</b>	6,3	25	450	1,3	0,9	1,2	<b>m</b>	12,9	11,6	10,5	9,5	8,7	7,8	6,9	5,9	4,7	4		

3~	230 V 400 V		1~	230 V Kondensator			P <sub>1</sub>	P <sub>2</sub>		Q												
	A	A		A	µf	V		kW	kW		HP	m <sup>3</sup> /h	l/min	0	3	6	9	12	15	18	21	
<b>GXV 40B</b>	2,7	1,6	<b>GXVM 40B</b>	4,6	20	450	0,85	0,55	0,75	<b>H</b>	7,5	6,7	5,9	5	4,1	3,2						
<b>GXV 40A</b>	3,8	2,2	<b>GXVM 40A</b>	6,3	25	450	1,3	0,9	1,2	<b>m</b>	9,3	8,5	7,7	6,8	5,9	5	4	3				

P<sub>1</sub> Max. inmatad motoreffekt.

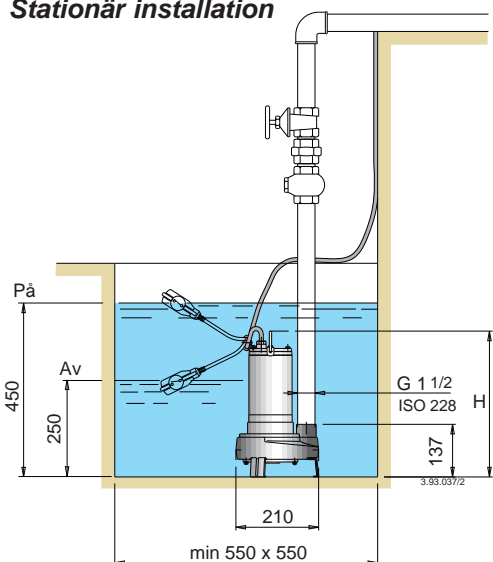
P<sub>2</sub> Erforderlig motoreffekt.

Densitet  $\rho = 1000$  kg/m<sup>3</sup>.

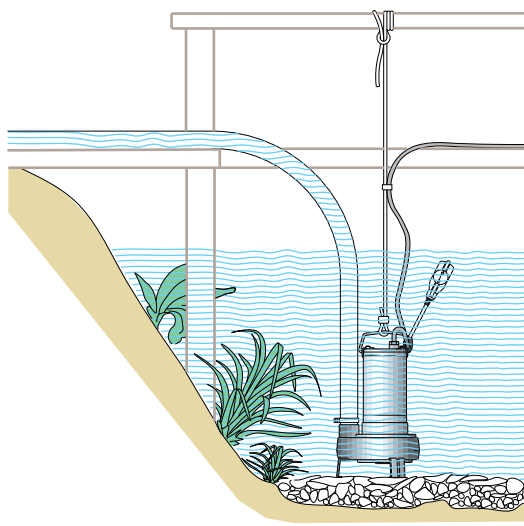
Kinematisk viskositet  $\nu = \max 20$  mm<sup>2</sup>/sec.

## Dimension och vikter

### Stationär installation



### Transportabel installation

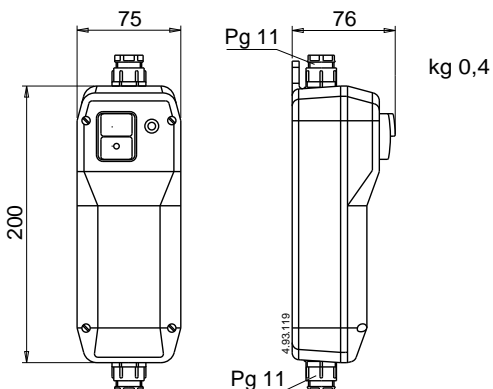


TYP	H mm	kg <sup>(1)</sup>
<b>GXC 40B</b>	380	10,1
<b>GXC 40A</b>	405	11,7
<b>GXCM 40B</b>	380	11,9
<b>GXCM 40A</b>	405	13,2
<b>GXV 40B</b>	380	9,9
<b>GXV 40A</b>	405	11,5
<b>GXVM 40B</b>	380	11,7
<b>GXVM 40A</b>	405	13,0

<sup>1)</sup> med kabellängd: 10 m

### Kontrollbox för enfaspumpar

Pump	Kontrollbox	Kondensator	
GXCM 40B	<b>QM 11</b>	20 µf	450 V
GXVM 40B			
GXCM 40A	<b>QM 12</b>	25 µf	450 V
GXVM 40A			



### Låga installationskostnader

Vertikal uppåtriktat utlopp för installation i trånga utrymmen, utan behov av utloppsboj till pumpen. Handtag för transport och installation (för fast eller slanganslutning) genom att ett rep kan användas för att säkra samt lyfta pumpen vid behov.

### Tillförlitlig

Alla delar som kommer i kontakt med vätskan på in och utsida är i krom-nickel rostfritt stål. Med korrosionsbeständiga tätningsskivor samt polykloropren förstärkt strömkabel.

### Extra säker

Den dubbla mekaniska axeltätningen är monterad i en oljekammare som förhindrar vätska att tränga in i motorn, även mot oavsiktlig torrkörning.

