



Utförande

Dränkbar länsypump konstruerad i komposit polymer material utvecklat speciellt för detta ändamålet.
Dessa nya material är korrosionsbeständigt samt odeformerbar vid maximala temperaturer i pump och motor samt från yttre och inre påverkan.
Axel i kromstål SIS2320. Tre läppringar i NBR.
Minimum dimension och hög prestanda för användning i många olika applikationer med flöden upp till 200 lit/min.
Nivåbrytare för automatiskt start/stopp.

Användning

För rena eller lätt förorenat vatten.
För dränering i översvämmade rum eller tankar.
Tömning av dammar.
För samling av regnvatten. För bevattningsändamål.
För användning utomhus skall strömkabeln ha en längd av minst 10 m.

Förutsättningar

Maximal vätsketemperatur vid längre användning: 30 °C (vid nedsänkt motor).
Maximalt nedsänkingsdjup: 5 m (med lämplig kabellängd).

Specialutföranden på begäran

Andra spänningar.
Frekvens 60 Hz (enligt 60Hz datablad).
Kabel H07RN-F, 4x1 mm², längd 10 m, utan stickpropp.
Kontrollbox med kondensator, för pumpar utan stickpropp.
Utan nivåbrytare.
Med 90 graders anslutningsböj.

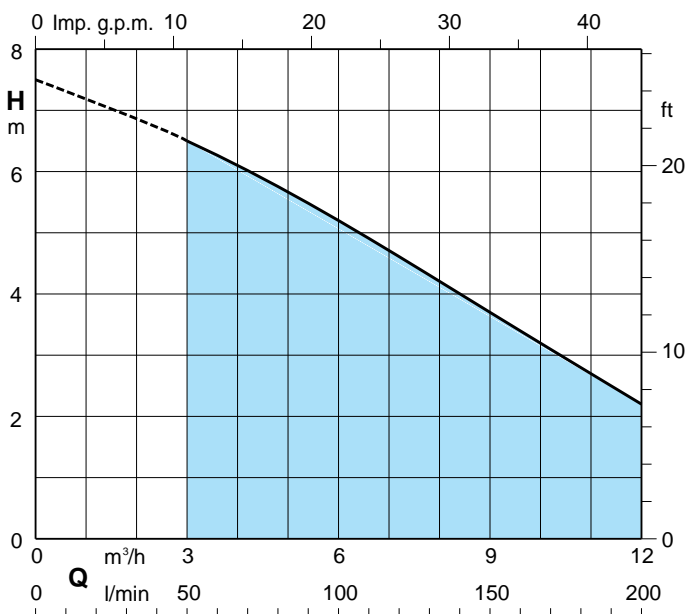
Garanti

Ett år enligt leveransbestämmelserna NL92.

Motor

2-pols induktionsmotor, 50 Hz (n = 2900 1/min).
Enfas 230 V ± 10%, med termiskt överströmsskydd.
Kondensator inbyggd i stickproppen.
Kabel: med stickpropp, längd 5 m, 4 x 0,75 mm², typ H05RN-F enligt EN 60335-2-41 (Paragraf 25.6) för pumpar upp till 5 kg.
Isolationsklass klass B.
Kapsling IP 68.
Tredubblad impregnering av motorlindningarna.

Kapacitetsdiagram $n \approx 2900$ 1/min



1~	230V	Capacitor		P1	P2		m ³ /h Q l/min	0	3	6	9	12	
		A	µf		V	kW		HP	0	50	100	150	200
GM 10		1,75	6,3	450	0,4	0,3	0,4	H m	7,5	6,5	5,2	3,7	2,2

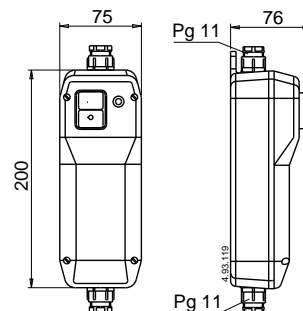
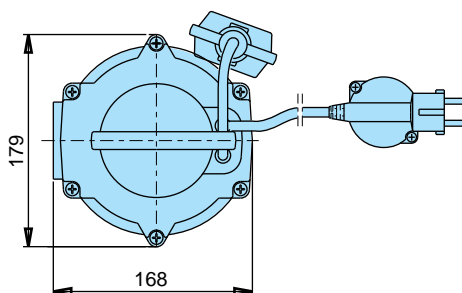
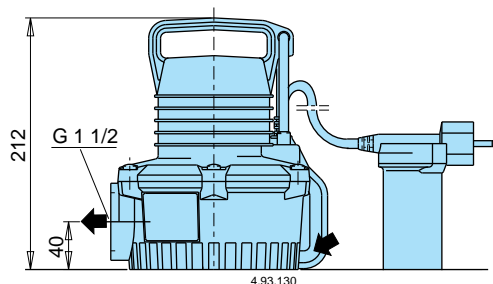
P1 Max.inmatad effekt
P2 Erforderlig motoreffekt
H Total höjd i meter

Dimension och vikt

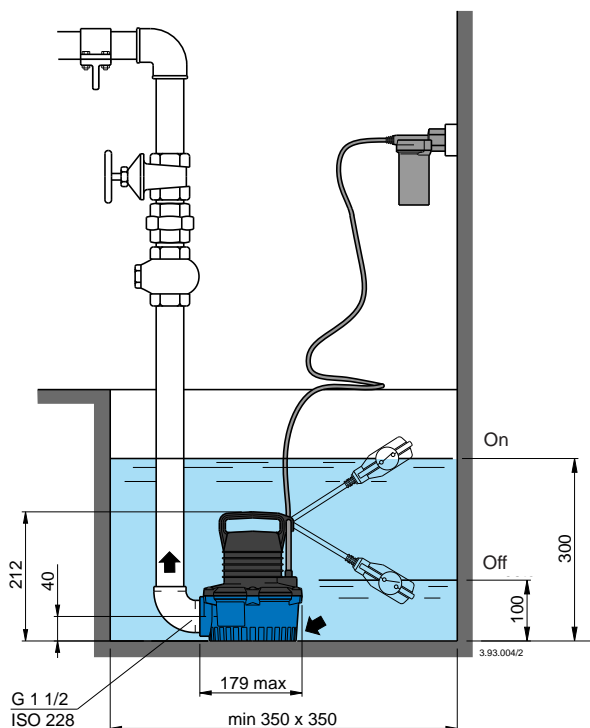
Vikt kg 5

Kontrollbox (på begäran)

Typ	Kondensator	Vikt
QM 10	6,3 µf 450 V	0,4 kg



Installationsexempel



Låga installationskostnader

Nedsänkt i vattnet utan sugledning och bottenventil. Ingen fyllning vid uppstart, inga sugproblem eller torrkorningsproblem.

Maximal tillförlitlighet

Ett metallstöd mellan pumpdel och motor ger extra säkerhet även vid tuffa miljöer.
En gängad hylsa ingjuten i tryckanslutningen tillförsäkrar en bra anslutning av tryckledningen eller kopplingen utan att skada gängorna i pumphuset.
En silkorg förhindrar större föroreningar än 8 mm att tränga in i pumphuset.

