



Esecuzione

Pompa multistadio autoadescente orizzontale monoblocco.
Corpo pompa di acciaio inossidabile al cromo-nichel in un solo pezzo, aperto su un solo lato (barrel casing), con bocca di aspirazione frontale sopra l'asse della pompa e bocca di mandata radiale in alto.
Stadi in Noryl.

Impieghi

Per l'approvvigionamento d'acqua.
Per l'impiego domestico, per giardinaggio e irrigazione.

Limiti d'impiego

Temperatura liquido: da 0 °C a +35 °C.
Temperatura ambiente fino a 40 °C.
Altezza di aspirazione fino a 8 m.
Pressione massima ammessa nel corpo pompa: 8 bar.
Servizio continuo.

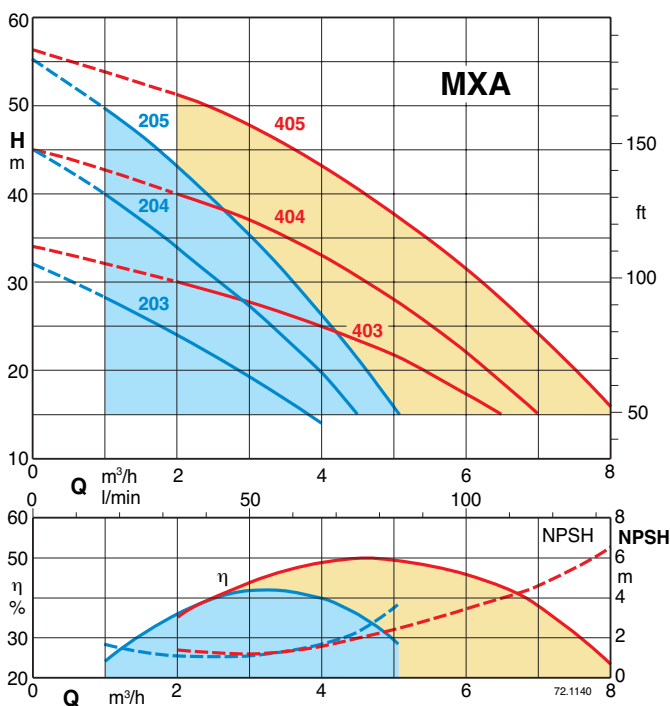
Materiali

Componente	Materiale
Corpo pompa	Acciaio al Cr-Ni 1.4301 EN 10088 (AISI 304)
Coperchio del corpo	Acciaio al Cr-Ni 1.4301 EN 10088 (AISI 304)
Albero pompa	Acciaio al cromo 1.4104 EN 10088 (AISI 430) Acciaio al Cr-Ni 1.4305 EN 10088 (AISI 303) per MXA 205,405
Tappo	Acciaio al Cr-Ni 1.4305 EN 10088 (AISI 303)
Corpo aspirante	PPO-GF20 (Noryl)
Corpo stadio	PPO-GF20 (Noryl)
Girante	PPO-GF20 (Noryl)
Tenuta meccanica	Carbone - Ceramica - NBR

Motore

Motore a induzione a 2 poli, 50 Hz (n = 2800 1/min).
MXA: trifase 230/400 V ± 10%.
MXAM: monofase 230 V ± 10%, con termoprotettore.
Condensatore inserito nella scatola morsetti.
Isolamento classe F.
Protezione IP 54.
Esecuzione secondo: EN 60335-2-41 (CEI 61-69).

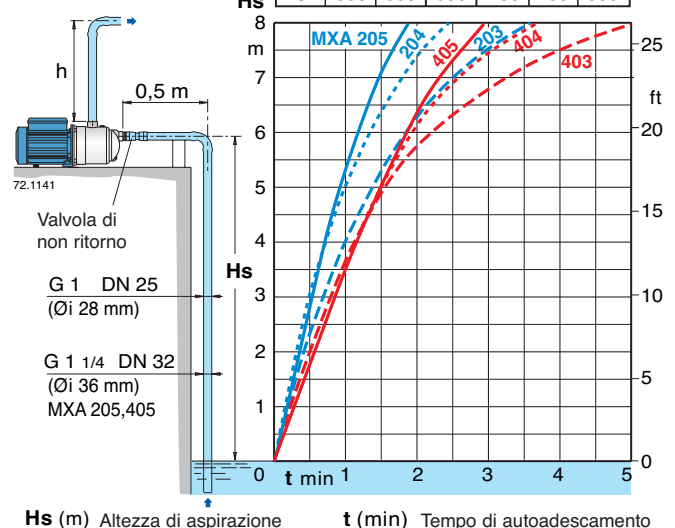
Curve caratteristiche n ≈ 2800 1/min



Capacità di autoadescento

H₂O, T = 20°C,
P_a = 1000 hPa (mbar)
50 Hz (n ≈ 2800 1/min)

H _s (m) ≤	h (mm)					
	203	204	205	403	404	405
2	100	100	500	100	100	500
4	200	200	500	100	100	500
6	450	450	500	300	300	500
8	600	600	600	450	450	500



Prestazioni n ≈ 2800 1/min

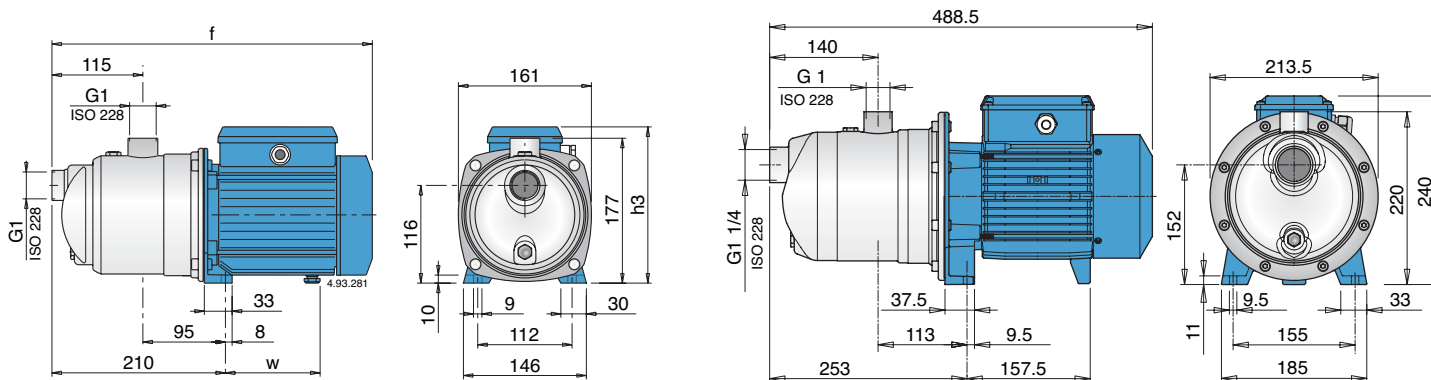
	3 ~ 230 V 400 V		1 ~ 230 V	P ₁		P ₂		Q m ³ /h l/min	0	1	2	3	4	4,5	5		
	A	A		A	kW	kW	HP		0	16,6	33,3	50	66,6	75	83,3		
MXA 203	2,4	1,4	MXAM 203	3	0,63	0,45	0,6	H m	32	28	24	19	14				
MXA 204	2,8	1,6	MXAM 204	4,2	0,8	0,55	0,75		45	40	34	27	20	15			
MXA 205	4	2,3	MXAM 205	5,8	1,1	0,75	1		55,5	50	43	35,5	26,5	21,5	15,5		

	3 ~ 230 V 400 V		1 ~ 230 V	P ₁		P ₂		Q m ³ /h l/min	0	2	3	4	5	6	6,5	7	8
	A	A		A	kW	kW	HP		0	33,3	50	66,6	83,3	100	108,3	116,6	133,3
MXA 403	2,8	1,6	MXAM 403	4,2	0,9	0,55	0,75	H m	34	30	28	25	22	17	15		
MXA 404	3,5	2	MXAM 404	5,4	1,2	0,75	1		45	40	37	33	28	22	19	15	
MXA 405	5	2,9	MXAM 405	7	1,6	1,1	1,5		56	51	47,5	43	37,5	31,5	28	24,5	15,5

P₁ Massima potenza assorbita.
P₂ Potenza nominale motore.
Tolleranze secondo ISO 9906, allegato A.

Risultati di collaudo con acqua fredda e pulita, senza gas.
Per il valore NPSH si raccomanda un margine di sicurezza di + 0,5 m.
Per portate superiori a 4 m³/h impiegare un tubo di aspirazione G 1 1/4 (DN 32).

Dimensioni e pesi



TIPO	mm			Peso netto kg	
	f	h3	w	MXA	MXAM
MXA 203 - MXAM 203	362	176	102	6,6	6,7
MXA 204 - MXAM 204	391	188	112	8,7	9,6
MXA 403 - MXAM 403	391	188	112	8,6	9,5
MXA 404 - MXAM 404	391	188	112	9,5	10,5

TIPO	Peso netto kg	
	MXA	MXAM
MXA 205 - MXAM 205	14	15,3
MXA 405 - MXAM 405	14,8	16,3

Caratteristiche costruttive

Più sicurezza

contro il funzionamento a secco, con la bocca aspirante sopra l'asse della pompa e con l'esecuzione autoadescente.

Robusta

Corpo pompa in un solo pezzo aperto su un solo lato.

Compatta

Raccordo pompa-motore e base in un solo pezzo.

Bassa rumorosità

con il mantello d'acqua attorno agli stadi.

