

Utförande

Horizontal flerstegs kompakt centrifugalpump. Singel pumphus i en enda enhet i rostfritt stål, med suganslutning ovanför pumpaxeln samt utlopp radiellt uppåt. Mellansteg i Noryl.

Användning

För vattenförsörjning. För industriellt bruk, trädgårds samt bevattningsanvändning.

Förutsättningar

Vätsketemperatur: 0 °C till +35 °C.
Omgivningstemperatur up to +40 °C.
Maximalt tillåtet arbetstryck i pumphuset: 8 bar.
Kontinuerlig drift.

Motor

2-pols induktionsmotor, 50 Hz ($n = 2800$ 1/min).
MXP: trefas 230/400 V $\pm 10\%$.
MXPM: enfas 230 V $\pm 10\%$, med termisk överströmsskydd.
Kondensator inbyggd i kopplingslådan.
Isolationsklass F.
Skyddsklass IP 54.
Konstruerad i enlighet med: EN 60335-2-41.

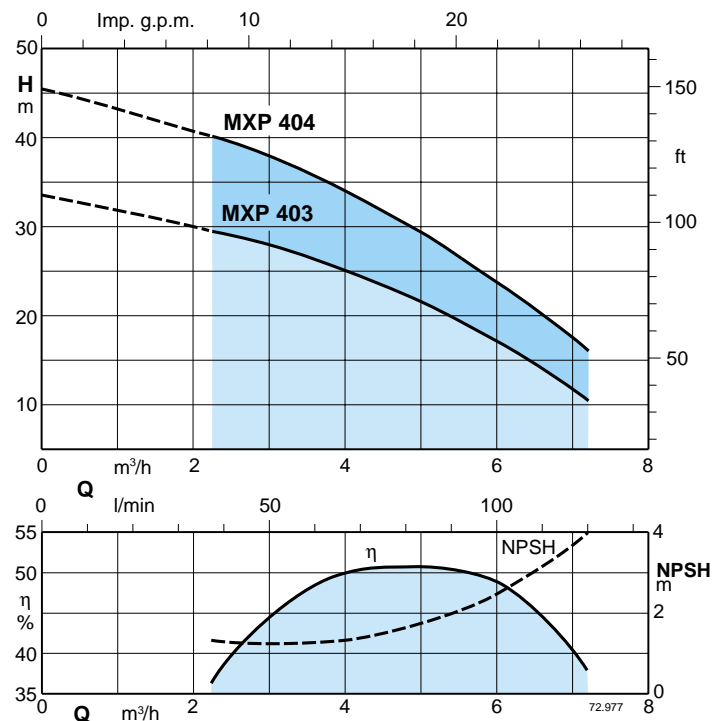
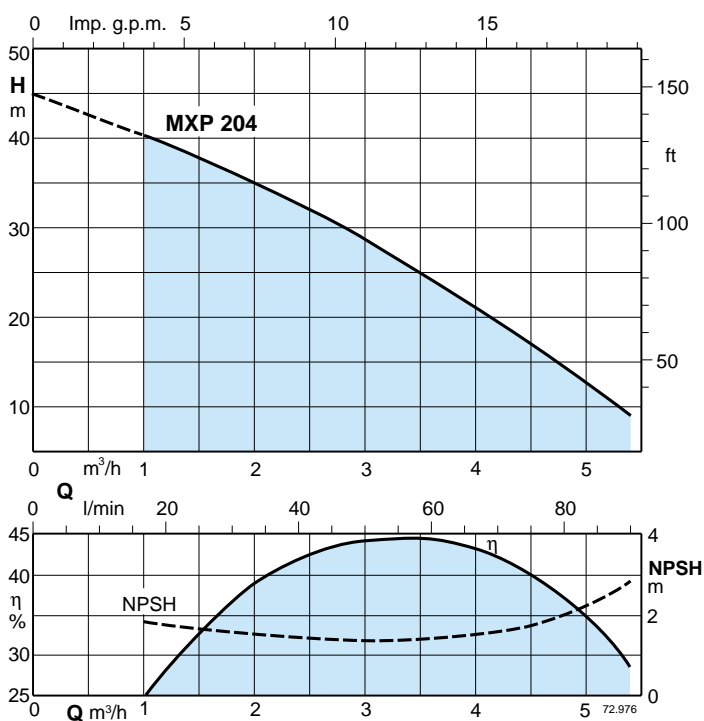
Garanti

Ett år enligt leveransbestämmelserna NL92.

Material

Komponent	Material
Pumphus	Cr-Ni stål 1.4301 EN 10088 (SIS2333)
Mellandel	Cr-Ni stål 1.4301 EN 10088 (SIS2333)
Pumpaxel	Krome stål 1.4104 EN 10088 (SIS2323)
Pluggar	Cr-Ni stål 1.4305 EN 10088 (SIS2323)
Mellandelar	PPO-GF20 (Noryl)
Pumphjul	PPO-GF20 (Noryl)
Diffusor	PPO-GF20 (Noryl)
Mekanisk axeltätning	Kol - Keramik - NBR

Kapacitetsdiagram $n \approx 2800$ 1/min



Kapacitet $n \approx 2800$ 1/min

3 ~	230 V 400 V		1 ~	230 V		P ₂		Q												
	A	A		A	kW	kW	HP		m ³ /h	0	1	1,5	2	2,5	3	3,5	4	4,5	5	5,4
					P ₁			l/min	0	16,6	25	33,3	41,6	50	58,3	66,6	75	83,3	90	
MXP 204	2,8	1,6	MXPM 204	4,2	0,8	0,55	0,75	H	m	45	40	37,5	35	32	28,5	25	21,5	17	13	9

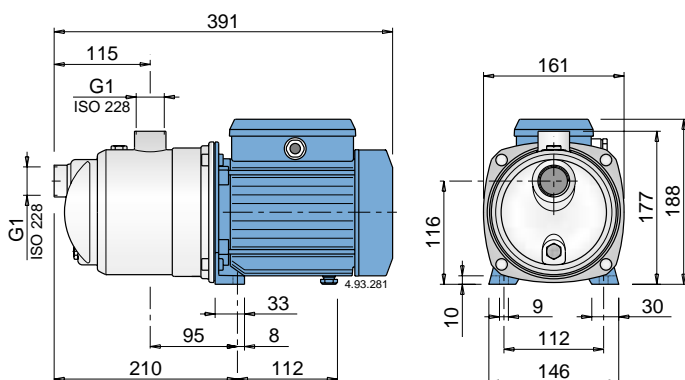
3 ~	230 V 400 V		1 ~	230 V		P ₂		Q										
	A	A		A	kW	kW	HP		m ³ /h	0	2,25	3	3,5	4	4,5	5	6	7,2
					P ₁			l/min	0	37,5	50	58,3	66,6	75	83,3	100	120	
MXP 403	2,8	1,6	MXPM 403	4,2	0,9	0,55	0,75	H	m	33,5	30	28	26,5	25	23	21,5	17	10
MXP 404	3,5	2	MXPM 404	5,4	1,1	0,75	1			46	40	38	36,5	34	32	29,5	24	16

P₁ Max. inmatad motoreffekt.
P₂ Erforderlig motoreffekt.

Testresultat med rent kallt vatten utan luftinblandning.
+ 0,5 m säkerhet på NPSH värdet är nödvändigt.

Toleranser enligt ISO 9906, bilaga A.

Dimension och vikter



TYP	kg	
	MXP	MXPM
MXP 204 - MXPM 204	8,7	9,6
MXP 403 - MXPM 403	8,6	9,5
MXP 404 - MXPM 404	9,5	10,5

Extra säker

mot torrkörning med insuget placerat ovanför pump axeln.

Robust

Pumphuset fäst direkt i elmotorn.

Kompakt

Inget mellanrum mellan pumphus och elmotorn.

Låg ljudnivå

med vattnet som ligger utanför mellandelarna.

