



Utförande

Horizontala flerstegs kompakt centrifugalpump i **krom-nickel** rostfritt stål.
Kompakt och robust utförande, utan flänsar i en enda ihopmonterad enhet.
Singel pumphus i en enda enhet, med suganslutning ovanför pumpaxeln samt utlopp radiellt uppåt.
Fyllning samt dräneringspluggar placerade i mitten på pumphuset åtkomligt från båda sidor (lika så anslutningslådan).

Användning

För vattenförsörjning.
För rena vätskor utan slitande partiklar vilka ej är aggressiva mot rostfritt stål (med tätningsringar i olika material).
Universell pump, för utomhus, civilt och industriellt ändamål, för trädgårds samt bevattninganvändning.

Förutsättningar

Vätsketemperaturer från - 15 °C till + 110 °C.
Omgivningstemperaturer upp till 40 °C.
Maximalt tillåtet arbetstryck i pumphuset: 10 bar.
Kontinuerlig drift.

Motor

2-pols induktionsmotor, 50 Hz (n = 2900 1/min).
MXH: trefas 230/400 V ± 10%.
MXHM: enfas 230 V ± 10%, med termiskt överströmsskydd.
Kondensator inbyggd i kopplingslådan.

Isolationsklass F.
Skyddsklass IP 54.
Konstruerad i enlighet med: IEC 34;
IEC 38;
IEC 335-1, EN 60335-1;
IEC 335-2-41, EN 60335-2-41;
EN 60529.

Specialutförande på begäran

- Andra spänningar. - Frekvens 60 Hz enligt 60Hz datablad).
- Skyddsklass IP 55. - Special mekanisk axeltätning
- Pumhuspackning i FPM (Viton).
- Högre vätske eller omgivningstemperaturer.

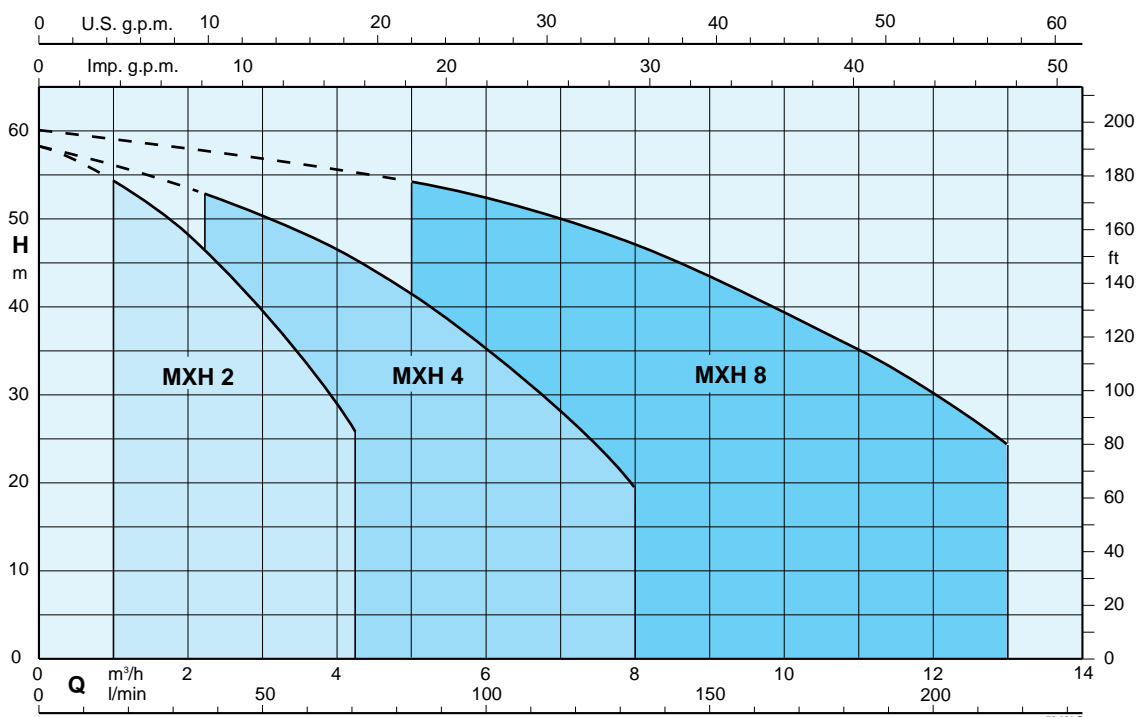
Garanti

Ett år enligt leveransbestämmelserna NL92.

Material

Komponent	Material
Pumphus	Krom-nickel stål 1.4301 EN 10088 (SIS 2333)
Mellandelar	Krom-nickel stål 1.4301 EN 10088 (SIS 2333)
Slitring	PTFE (Teflon)
Pumphjul	Krom-nickel stål 1.4301 EN 10088 (SIS 2333)
Pumphuslock	Krom-nickel stål 1.4301 EN 10088 (SIS 2333)
Distanhylsa	Krom-nickel stål 1.4301 EN 10088 (SIS 2333)
Pumpaxel	Krom-nickel stål 1.4305 EN 10088 (SIS 2323)
Pluggar	Krom-nickel stål 1.4305 EN 10088 (SIS 2323)
Mekanisk axeltätning enligt ISO 3069	Keramisk aluminium, kol, EPDM (andra material på begäran)

Kapacitetsdiagram $n \approx 2900$ 1/min



Kapacitet $n \approx 2900$ 1/min

	3 ~ 230 V 400 V			1 ~ 230 V		P ₁		P ₂		Q										
	A	A		A	kW	kW	HP	m ³ /h	0		1	1,5	2	2,5	3	3,5	4	4,25		
MXH 202E	1,7	1	MXHM 202E	2,3	0,5	0,33	0,45	H m	0	16,6	25	33,3	41,6	50	58,3	66,6	70,8			
MXH 203E	2,4	1,4	MXHM 203E	3	0,65	0,45	0,6		23	21	19,5	18	16	14	11,5	9	8			
MXH 204E	2,8	1,6	MXHM 204E	4,2	0,9	0,55	0,75		35	32,5	31	28,5	26	22,5	19,5	16	14			
MXH 205E	3,5	2	MXHM 205E	5,4	1,2	0,75	1		46,5	43,5	41,5	38,5	35,5	31,5	27	22,5	20			
									58	54,5	51,5	48	44	39,5	34,5	29	26			

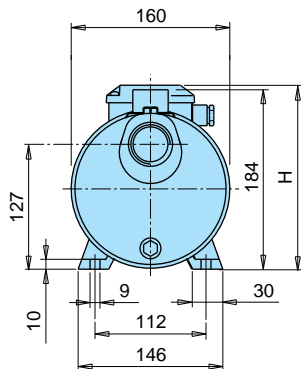
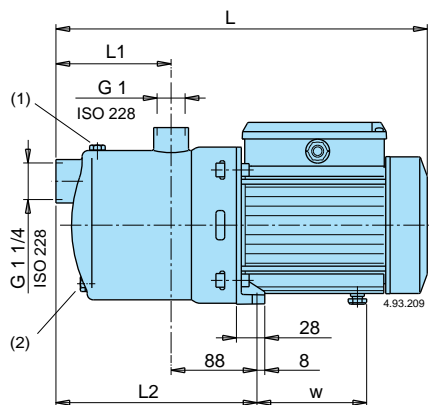
	3 ~ 230 V 400 V			1 ~ 230 V		P ₁		P ₂		Q										
	A	A		A	kW	kW	HP	m ³ /h	0		2,25	3	3,5	4	4,5	5	6	7	8	
MXH 402E	2,4	1,4	MXHM 402E	3	0,65	0,45	0,6	H m	0	37,5	50	58,3	66,6	75	83,3	100	116	133		
MXH 403E	2,8	1,6	MXHM 403E	4,2	0,9	0,55	0,75		23,5	20,5	19,5	18,5	17,5	16	15	12,5	9,5	6		
MXH 404E	3,5	2	MXHM 404E	5,4	1,2	0,75	1		34,5	31	29,5	28,5	27	26	24	20,5	16	11		
MXH 405E	4,7	2,7	MXHM 405	7,4	1,5	1,1	1,5		46	41	39	37,5	35,5	34	32	27	21,5	14		
									58	53	50,5	48,5	46,5	44	41,5	35,5	28	19		

	3 ~ 230 V 400 V			1 ~ 230 V		P ₁		P ₂		Q										
	A	A		A	kW	kW	HP	m ³ /h	0		5	6	7	8	9	10	11	12	13	
MXH 803	5	2,9	MXHM 803	7,4	1,5	1,1	1,5	H m	0	83,3	100	116	133	150	166	183	200	216		
MXH 804	6,4	3,7	MXHM 804	9,2	2	1,5	2		36	32	30,5	29	27,5	25,5	23	20	17	14		
MXH 805	7,5	4,3				1,8	2,5		48	42,5	41	39	37	34,5	32	28	24	19,5		
									60	54	52	49,5	47	43,5	39,5	35	29,5	24		

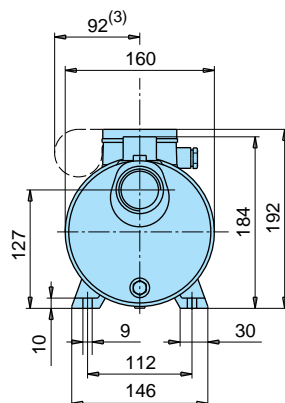
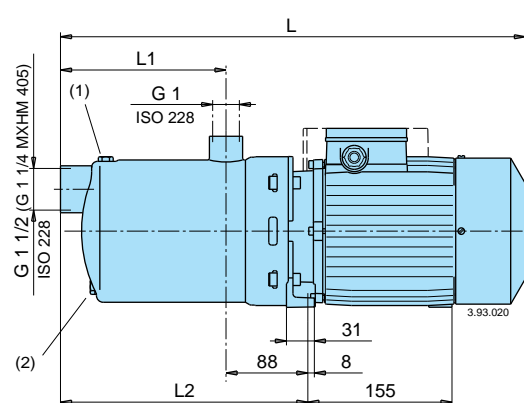
P₁ Max. inmatad motoreffekt.
P₂ Erforderlig motoreffekt.

Testresultat med rent kallt vatten utan luftinblandning.
Toleranser enligt ISO 2548, bilaga B.

Dimension och vikter



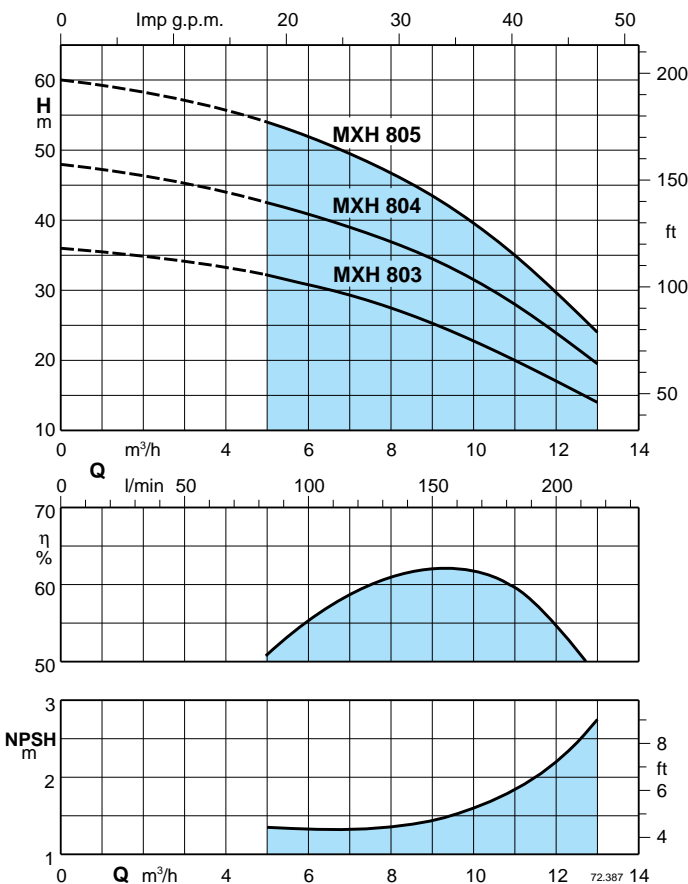
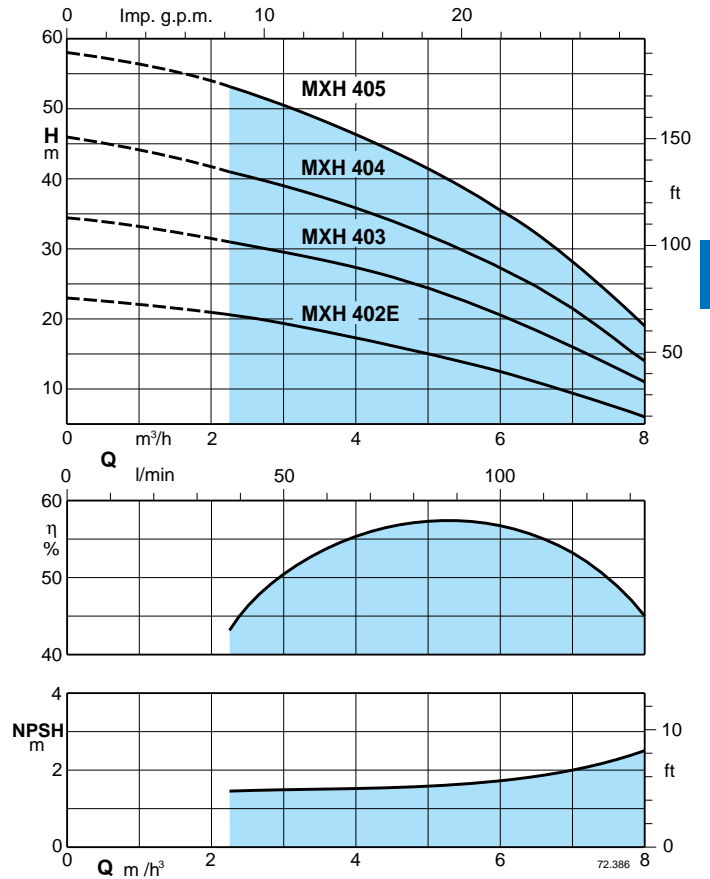
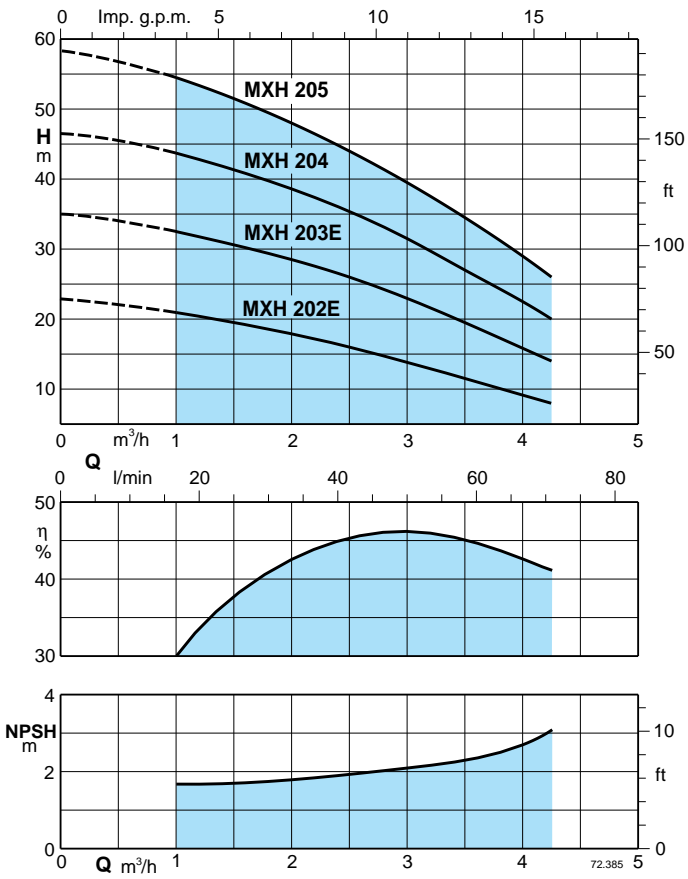
TYP	mm					kg	
	L	L1	L2	H	w	MXH	MXHM
MXH 202E - MXHM 202E	331	94	182	176	98,5	6,8	6,9
MXH 203E - MXHM 203E	331	94	182	176	98,5	7,6	7,7
MXH 204E - MXHM 204E	381	118	206	189	112	10	11
MXH 205E - MXHM 205E	405	142	230	189	112	11,5	12,5
MXH 402E - MXHM 402E	331	94	182	176	98,5	7,6	7,7
MXH 403E - MXHM 403E	357	94	182	189	112	9,3	10,3
MXH 404E - MXHM 404E	381	118	206	189	112	10,8	11,8
MXH 405E	405	142	230	189	112	13	



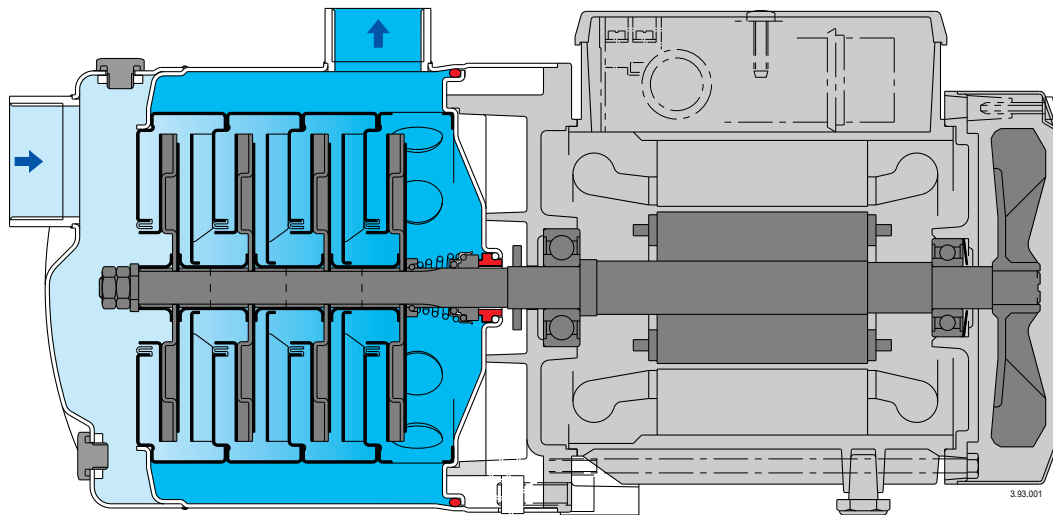
TYP	mm			kg	
	L	L1	L2	MXH	MXHM
MXHM 405	464	142	230		18
MXH 803 - MXHM 803	440	118	206	15,8	16,9
MXH 804 - MXHM 804	470	148	236	18,2	19,2
MXH 805	500	178	266	19	

(1) Filling (2) Törnning (3) MXHM

Pumpkurvor $n \approx 2900$ 1/min



Testresultat med rent kallt vatten utan luftinblandning.
+ 0,5 m säkerhetsmarginal på NPSH-värdet är nödvändigt.
Toleranser enligt ISO 2548, bilaga B.

Utförande

- **Extra säker**
mot torrkörning, suganslutningen placerad ovanför pumpaxeln.
- **Tillförlitlig**
Alla vätskeberörda delar är i rostfritt stål
För vätskor upp till 110 °C.
- **Robust**
I ett stycke, tunnväggigt pumphus.
- **Kompakt**
Allt i en enda del.
Utan utstående flänsar.
- **Bra skydd**
mot läckage, med pumphuset separerat från elmotorn
Möjligt att inspektera axeltätningen genom inspektionshålen
mellan pumphus och motorgavel.
Ökat skydd från vatteninträning utifrån genom att pumphuset
omsluter mellandelen.