



### Utförande

Horisontala multistegs monoblocks pumpar.  
Pumphus i gjutjärn, Med suganslutning  
i fronten liggande över pumpaxeln,  
Tryckanslutning på åvansida.

### Användning

För vattenförsörjning.  
Privat bruk, för trädgård och bevattning.

### Förutsättningar

Vätsketemperatur: 0 °C till +50 °C.  
Omgivningstemperatur upp till +40 °C.  
Högsta tillåtna trycket i pumphuset: 8 bar.  
Kontinuerlig tull .

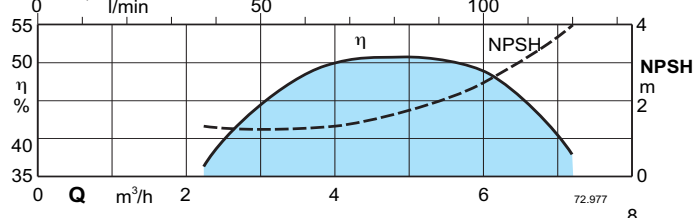
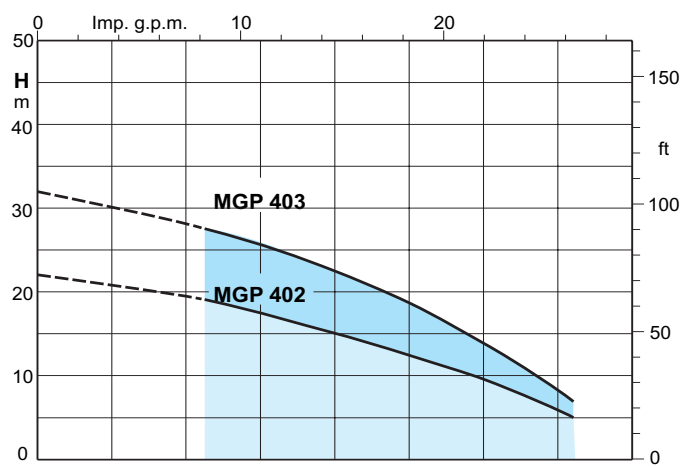
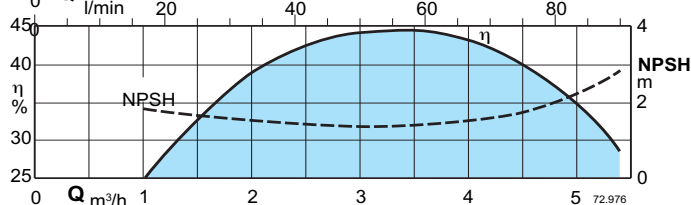
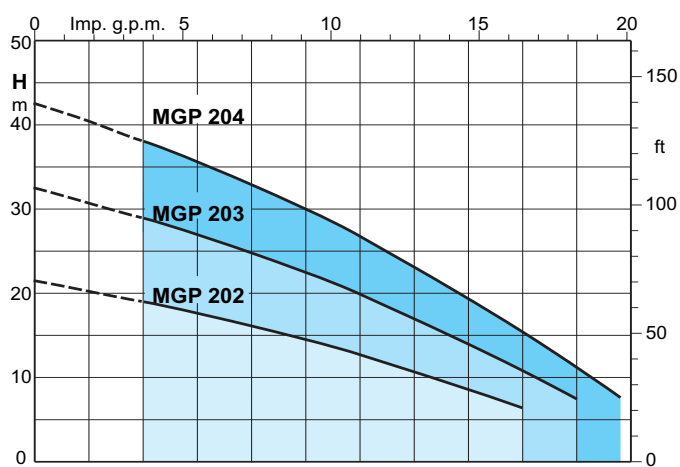
### Material

Komponent	Material
Pumphus	Gjutjärn GJL 200 EN 1561
Mellandel	Cr-Ni stål 1.4301 EN 10088 (SIS 2333)
Pumpaxel	Krom stål 1.4104 EN 10088 (SIS 2332)
Mellandel	PPO-GF20 (Noryl)
Impeller	PPO-GF20 (Noryl)
Axeltätning	Kol - keramisk - NBR

### Motor

2-pols induktionsmotor, 50 Hz (n = 2800 1/min).  
MGP: trefas 230/400 V ± 10%.  
MGPM: enfas 230 V ± 10%, med terminalskyddare.  
Kondensator inuti terminal box.  
Isolationsklass F.  
Skyddsklass IP 54.  
Konstrueras i enlighet med : EN 60335-2-41.

### Pumpkurvor n ≈ 2800 rpm



### Kapacitet $n \approx 2800$ rpm

3 ~	230 V 400 V		1 ~	230 V		P <sub>1</sub>		P <sub>2</sub>		Q												
	A	A		A	kW	kW	HP	m <sup>3</sup> /h	l/min		0	1	1,5	2	2,5	3	3,5	4	4,5	5	5,4	
<b>MGP 202</b>	1,7	1	<b>MGPM 202</b>	2,3	0,45	0,33	0,45			H	m	21,5	19	17,5	16	14,5	12,5	10,5	8,5	6,5		
<b>MGP 203</b>	2,4	1,4	<b>MGPM 203</b>	3	0,63	0,45	0,6				32,5	29	27	25	22,5	20	17	14	11	7,5		
<b>MGP 204</b>	2,8	1,6	<b>MGPM 204</b>	3,3	0,75	0,55	0,75			43	38	35,5	32,7	29,7	26,5	23	19,2	15,2	11	7,5		

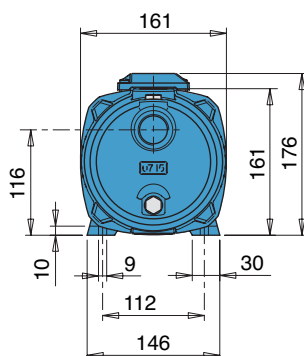
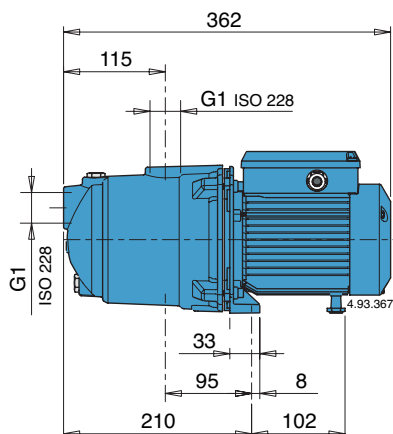
3 ~	230 V 400 V		1 ~	230 V		P <sub>1</sub>		P <sub>2</sub>		Q										
	A	A		A	kW	kW	HP	m <sup>3</sup> /h	l/min		0	2,25	3	3,5	4	4,5	5	6	7,2	
<b>MGP 402</b>	2,4	1,4	<b>MGPM 402</b>	3	0,61	0,45	0,6			H	m	22	19	17,5	16,5	15	14	12,5	9,5	5
<b>MGP 403</b>	3	1,73	<b>MGPM 403</b>	3,5	0,85	0,55	0,75				32	27,5	25,5	23,7	22	20	18	13,3	7	

P<sub>1</sub> Max. inmatad effekt.  
P<sub>2</sub> Erforderligt motoreffekt

Testresultat med rent kallt vatten, utan gasinnehåll.  
+ 0,5 m säkerhetsmarginal på NPSH-värdet är nödvändigt.

Toleransnivå enligt ISO 9906, annex A.  
För kapacitet över 4 m<sup>3</sup>/h använd en sugledning G 1 1/4 (DN 32).

### Dimension och vikt



Typ	Netto vikt kg	
	MGP	MGPM
<b>MGP 202 - MGPM 202</b>	8,9	9
<b>MGP 203 - MGPM 203</b>	9,3	9,4
<b>MGP 204 - MGPM 204</b>	10,3	10,4
<b>MGP 402 - MGPM 402</b>	9,5	9,6
<b>MGP 403 - MGPM 403</b>	10,3	10,4

### Funktioner

#### Extra säkerhet

Mot torkkörning, med suganslutning över pumpens axel.

#### Robust

Pumphus.

#### Kompakt

Mellandel.

#### Låg bullernivå

Med vätskan runt om pumpstegen.

