

Pompe multistadio orizzontali monoblocco

MGP

ISTRUZIONI PER L'USO

1. Condizioni d'impiego

Esecuzione standard

- Per acqua e altri liquidi puliti non aggressivi per i materiali della pompa, senza parti abrasive, solide o filamentose.
- Temperatura liquido: da 0 °C a +50 °C.
- Pressione finale massima ammessa nel corpo pompa: 8 bar.
- Elettropompe previste per luoghi aerati e protetti dalle intemperie, con temperatura massima ambiente di 40 °C.
- Avviamenti/ora max.: n. 30 ad intervalli regolari. Pressione sonora: ≤ 70 dB (A).

2. Installazione

Le pompe MGP sono previste per l'installazione con l'asse del rotore orizzontale e piedi di appoggio in basso. Installare la pompa il più vicino possibile alla fonte di aspirazione. Prevedere attorno all'elettropompa spazio sufficiente per la **ventilazione del motore** e per il riempimento e lo svuotamento della pompa.

3. Tubazioni

Prima di collegare le tubazioni assicurarsi della loro pulizia interna.

ATTENZIONE: ancorare le tubazioni su propri sostegni e collegarle in modo che non trasmettano forze, tensioni e vibrazioni alla pompa (fig. 3).

Serrare i tubi o i raccordi solo quanto basta per assicurare la tenuta.

Un serraggio eccessivo può danneggiare la pompa.

Il diametro delle tubazioni non deve essere inferiore al diametro delle bocche della pompa.

3.1. Tubazione aspirante

Per portate superiori a 4 m³/h impiegare un tubo di aspirazione G 1 1/4 (DN 32).

La tubazione aspirante deve essere a

perfetta tenuta contro l'entrata d'aria.

Con la **pompa sopra il livello dell'acqua** da sollevare (funzionamento in aspirazione, fig. 2) montare una valvola di fondo con succchieruola che deve risultare sempre immersa.

Negli impieghi con **tubi flessibili** montare in aspirazione un tubo semirigido per evitare restringimenti dovuti alla depressione in aspirazione.

Con il **livello dell'acqua in aspirazione sopra la pompa** (funzionamento sotto battente, fig. 1) inserire una saracinesca.

Per aumentare la pressione della rete di distribuzione osservare le prescrizioni locali.

Montare un filtro in aspirazione per impedire l'ingresso di corpi estranei nella pompa.

3.2. Tubazione di mandata

Nella tubazione di mandata installare una saracinesca per regolare portata, prevalenza e potenza assorbita.

Installare un indicatore di pressione (manometro).

4. Collegamento elettrico

Il collegamento elettrico deve essere eseguito da un elettricista qualificato nel rispetto delle prescrizioni locali. **Seguire le norme di sicurezza.**

Eseguire il collegamento a terra. Collegare il conduttore di protezione al morsetto contrassegnato con il simbolo \perp .

Confrontare la frequenza e la tensione di rete con i dati di targa e collegare i conduttori di alimentazione ai morsetti secondo il corrispondente schema riportato all'interno del coperchio della scatola morsetti.

ATTENZIONE: non fare mai cadere una rondella o altre parti metalliche nel passaggio cavi interno tra scatola morsetti e statore. Se accade, smontare il motore e recuperare la parte caduta.

Se la scatola morsetti è munita di pressacavo usare un cavo di alimentazione flessibile tipo H07 RN-F.

Se la scatola morsetti è munita di anello di tenuta effettuare il collegamento attraverso tubo.

Per l'uso in una piscina (solamente quando all'interno non vi sono persone), vasche da giardino o posti similari, nel circuito di alimentazione deve essere installato un **interruttore differenziale** con una corrente residua ($I_{\Delta N}$) ≤ 30 mA. Installare un **dispositivo per la onnipolare disinserzione dalla rete** (interruttore per

scollegare la pompa dall'alimentazione) con una distanza di apertura dei contatti di almeno 3 mm. Con alimentazione trifase installare un adeguato salvamotore come da corrente di targa. Le **elettropompe monofasi MGPM** sono fornite con condensatore collegato ai morsetti e (per 220-240 V - 50 Hz) con termostato inserito.

5. Avviamento

ATTENZIONE: evitare assolutamente il funzionamento a secco. Avviare la pompa solo dopo averla riempita completamente di liquido.

Con la **pompa sopra il livello dell'acqua** da sollevare (funzionamento in aspirazione, fig. 2) riempire la pompa attraverso l'apposito foro tenendo aperto il tappo (fig. 4).

Con il **livello dell'acqua in aspirazione sopra la pompa** (funzionamento sotto battente, fig. 1) riempire la pompa aprendo lentamente e completamente la saracinesca nel tubo aspirante, tenendo aperta la saracinesca in mandata per far uscire l'aria.

Prima dell'avviamento, controllare che l'albero giri a mano. Per questo scopo utilizzare l'intaglio per cacciavite sull'estremità dell'albero lato ventilazione.

All'avviamento, con alimentazione trifase verificare che il senso di rotazione corrisponda a quello indicato dalle frecce sul raccordo pompa-motore: orario guardando il motore dal lato ventola; in caso contrario, togliere l'alimentazione elettrica e invertire fra loro i collegamenti di due fasi.

Controllare che l'elettropompa lavori nel suo campo di prestazioni e che non venga superata la corrente assorbita indicata in targa. In caso contrario regolare la saracinesca in mandata o l'intervento di eventuali pressostati.

Se si verifica una perdita di adescamento (interruzione del flusso di mandata) o se si nota una oscillazione della pressione indicata dal manometro, verificare che tutte le giunzioni del tubo aspirante siano a perfetta tenuta e serrare i due tappi con guarnizione sul corpo pompa.

6. Funzionamento anormale

Non fare mai funzionare la pompa per più di cinque minuti con saracinesca chiusa.

Il funzionamento prolungato senza ricambio d'acqua nella pompa comporta pericolosi aumenti di temperatura e pressione.

Il funzionamento prolungato con bocca di mandata chiusa porta alla rottura o al danneggiamento di parti della pompa (vedere capitolo 6.1.).

Quando l'acqua è surriscaldata per il funzionamento prolungato a bocca chiusa, arrestare la pompa prima di aprire la saracinesca.

Non toccare il fluido quando la sua temperatura è superiore a 60 °C.

Non toccare la pompa quando la sua temperatura superficiale è superiore a 80 °C.

Attendere il raffreddamento dell'acqua nella pompa prima di un successivo avviamento o prima di aprire i tappi di scarico e riempimento.

6.1. Regolatore automatico IDROMAT

(fornibile a richiesta)

Comanda automaticamente l'avviamento della pompa all'apertura degli utilizzi e l'arresto alla chiusura.

Protegge la pompa:

- contro il funzionamento a secco;
 - contro il funzionamento con mancanza d'acqua in aspirazione (per mancanza d'acqua nella condotta di arrivo sotto battente, per tubo aspirante non immerso o altezza di aspirazione eccessiva, per entrata d'aria in aspirazione);
 - contro il funzionamento a bocca chiusa.
- Vedere esempio di installazione fig. 1.

7. Manutenzione

Quando la pompa rimane inattiva deve essere svuotata completamente se esiste il pericolo di gelo (fig. 5).

Prima di rimettere in marcia la pompa controllare che l'albero non sia bloccato da incrostazioni o altre cause e riempire completamente di liquido il corpo pompa.

Prima di ogni intervento di manutenzione togliere l'alimentazione elettrica e assicurarsi che la pompa non rischi di essere messa sotto tensione per inavvertenza.

8. Smontaggio

Prima dello smontaggio chiudere le saracinesche in aspirazione e mandata e svuotare il corpo pompa (fig. 5).

Osservare la costruzione sul disegno per lo smontaggio ed il rimontaggio.

9. Ricambi

Nelle eventuali richieste di parti di ricambio precisare la denominazione, il numero di posizione nel disegno per lo smontaggio ed il rimontaggio ed i dati di targa (tipo, data e numero di matricola).

Con riserva di modifiche.

Horizontal multi-stage close coupled pumps

MGP

OPERATING INSTRUCTIONS

1. Operating conditions

Standard construction

- For water and other clean liquids which are non-aggressive for the pump materials, not containing abrasives, solid or fibrous particles.
- Liquid temperature: 0 °C to +50 °C.
- Maximum permissible working pressure up to 8 bar.
- Installation in well ventilated location protected from the weather, with a maximum ambient temperature of 40 °C.
- Max. starts per hour: 30 at regular intervals. Sound pressure: ≤ 70 dB (A).

2. Installation

The MGP pumps must be installed with the rotor axis in the horizontal position and with the feet under the pump.

Place the pump as close as practicable to the suction source.

Provide enough clearance around the unit for **motor ventilation** and for filling and draining the pump.

3. Pipes

Ensure the insides of pipes are clean and unobstructed before connection.

ATTENTION: The pipes connected to the pump should be secured to rest clamps so that they do not transmit stress, strain or vibrations to the pump (fig. 3).

Tighten the pipes or union coupling to the extent sufficient to ensure a tight seal.

Excessive torque may cause damage to the pump.

The pipe diameters must not be smaller than the pump connections.

3.1. Suction pipe

For capacities over 4 m³/h use a suction pipe G 1 1/4 (DN 32).

The suction pipe must be perfectly airtight.

With a **pump located above the water level** (suction lift operation, fig. 2) fit a foot valve with strainer which must always remain immersed.

If operating with **flexible hoses** use a semi rigid suction hose, in order to avoid the hose narrowing due to suction vacuum.

With the **liquid level on the suction side above the pump** (inflow under positive suction head, fig. 1) fit an inlet gate valve.

Follow local specifications if increasing network pressure.

Install a strainer on the suction side of the pump to prevent foreign particles from entering the pump.

3.2. Delivery pipe

Fit a gate valve in the delivery pipe to adjust delivery, head and absorbed power.

Install a pressure gauge.

4. Electrical connection

Electrical connection must be carried out only by a qualified electrician in accordance with local regulations.

Follow all safety standards.

The unit must be properly earthed (grounded). Connect the earthing (grounding) conductor to the terminal with the \perp marking.

Compare the frequency and mains voltage with the name-plate data and connect the supply conductors to the terminals in accordance with the appropriate diagram inside the terminal box cover.

ATTENTION: never allow washers or other metal parts to fall into the internal cable opening between the terminal box and stator. If this occurs, dismantle the motor to recover the object which has fallen inside.

If the terminal box is provided with an inlet gland, use a flexible power supply cord of the H07 RN-F type.

If the terminal box is provided with an inlet bushing, connect the power supply cord through a conduit.

For use in swimming pools (not when persons are in the pool), garden ponds and similar places, a **residual current device** with I_{ΔN} not exceeding 30 mA must be installed in the supply circuit.

Install a **device for disconnection from the mains** (switch) with a contact separation of at least 3 mm in all poles.

With a three-phase motor install an overload protection device appropriate for the rated current of the pump.

Single-phase MGPM are supplied with a capacitor connected to the terminals and (for 220-240 V - 50 Hz) with an incorporated thermal protector.

5. Starting

ATTENTION: never run the pump dry. Start the pump after filling it completely with liquid.

When the pump is located above the water level (suction lift operation, fig. 2) fill the pump through the priming hole keeping the plug open (fig. 4).

When the liquid level on the suction side is above the pump (inflow under positive suction head, fig. 1), fill the pump by opening the suction gate valve slowly and completely, keeping the delivery gate valve open to release the air.

Before starting, check that the shaft turns by hand. For this purpose use the screwdriver notch on the shaft end on the ventilation side.

When starting, with a three-phase motor, check that the direction of rotation is as shown by the arrows on the lantern bracket: clockwise when viewing the motor from the fan end.

Otherwise, disconnect electrical power and reverse the connections of two phases.

Check that the pump works within its field of performance and that the absorbed current shown on the name-plate is not exceeded. Otherwise adjust the delivery gate valve or the setting of any pressure switches.

If a priming loss occurs (interruption of delivery flow) or if a pressure oscillation is indicated by the pressure gauge, make sure all the suction pipe couplings are perfectly sealed and tighten the two sealed plugs on the pump casing.

6. Abnormal operation

Never run the pump for more than five minutes with a closed gate valve.

Prolonged operation without a change of water in the pump causes dangerous increases of temperature and pressure.

Prolonged operation with a closed delivery port causes breakage or damage to parts of the

pump (see section 6.1.).

When the water is overheated due to prolonged operation with a closed port, stop the pump before opening the gate valve.

Do not touch the fluid when its temperature is higher than 60 °C.

Do not touch the pump when the surface temperature is higher than 80 °C.

Wait until the water has cooled inside the pump before starting again or opening the draining and filling plugs.

6.1. Automatic regulator IDROMAT

(can be supplied on request)

For automatic control of starting/stopping of the pump when utilization points are opened/closed.

For protection of the pump:

- against dry running;
 - against the risk of operation without water at the inlet (caused by a lack of water inflow in the inlet pipe under positive suction head, by a non-immersed suction pipe, by excessive suction lift or by air entering the suction pipe);
 - against operation with closed connection ports.
- See installation example fig. 1.

7. Maintenance

When the pump remains inactive it must be emptied completely if there is a risk of freezing (fig. 5).

Before restarting the unit, check that the shaft is not jammed and fill the pump casing completely with liquid.

Disconnect electrical power before any servicing operation and make sure the pump cannot be accidentally switched on.

8. Dismantling

Close the suction and delivery gate valves and drain the pump casing before dismantling the pump (fig. 5).

See construction in the drawing for dismantling and assembly.

9. Spare parts

When ordering spare parts, please quote the data stamped on the name-plate (typ, date and serial number), the part designation and the position number of each spare part required (in accordance with the drawing for dismantling and assembly).

Changes reserved.

Horizontale, mehrstufige Blockpumpen

MGP

BETRIEBSANLEITUNG

1. Anwendungsbereich

Standardsauggleitung
- Für Wasser und andere reine Flüssigkeiten, nicht aggressiv für die Pumpenbauteile, ohne abrasive, feste oder langfaserige Teile.
- Mediumtemperatur: von 0 °C bis +50 °C.
- Höchstzulässiger Pumpendruck: 8 bar.
- Einsatz nur in gut belüfteten und gegen Witterungseinflüsse geschützten Räumen. Raumtemperatur bis 40 °C.
- Max. Anlaufzahl pro Stunde: 30 Starts.
Schalldruck: ≤ 70 dB (A).

2. Einbau

Die Pumpen MGP sind mit waagerechter Wellenlage und Befestigung unten aufzustellen. Die Pumpe soll so nah wie möglich an der Saugleitung aufgestellt werden. Um das Aggregat muß genügend Raum für die Motorlüftung und für das Auffüllen bzw. Entleeren der Pumpe.

3. Rohrleitungen

Bevor die Rohrleitungen an die Pumpe angeschlossen werden, muß man sich vergewissern, daß sie sauber sind.

ACHTUNG! Die Rohrleitungen sind mit Rohrschellen abzufangen und spannungsfrei an die Pumpe anzuschließen (Abb. 3).

Die Rohre bzw. die Anschlußstutzen sind nur sofort anzuschrauben wie es für die Dichtigkeit reicht. Übermäßige Drehkraft kann die Gewindestutzen der Pumpe beschädigen. Die Rohrweiten dürfen nicht kleiner als die Pumpenstutzen sein.

3.1. Saugleitung

Für Förderströme über 4 m³/h ist eine Saugleitung G 1 1/4 (DN 32) zu verwenden. Die Saugleitung muß unbedingt luftdicht sein. Bei Installation der Pumpe über dem Wasserspiegel (Saugbetrieb, Abb. 2) ist ein

Fußventil mit Saugkorb (dieses muß immer unter dem niedrigsten Wasserspiegel bleiben) zu montieren.

Bei Schlaucheinsatz ist ein Halbstarr-Saugschlauch zu verwenden, der sich durch den beim Saugen entstehenden Unterdruck nicht zusammenzieht.

Sofern der Wasserspiegel auf der Saugseite oberhalb der Pumpe ist (Zulaufbetrieb, Abb. 1), ist in der Zulaufleitung ein Schieber zu montieren. Bei Einsatz der Pumpen zur Druckerhöhung des Wasserzuges sind die DIN 1988 und örtliche Vorschriften zu beachten.

In der Zulauf- bzw. Saugleitung ist ein Sieb einzubauen, damit keine Fremdkörper in die Pumpe gelangen.

3.2. Druckleitung

Zum Einstellen des gewünschten Förderstroms bzw. der Leistungsaufnahme sind in der Druckleitung ein Schieber und ein Druckmeßgerät (Manometer) einzubauen.

4. Elektrischer Anschluß

Der elektrische Anschluß ist von Fachpersonal unter Beachtung der örtlichen Vorschriften auszuführen. Sicherheitsvorschriften befolgen.

Schutzleiter an die Erdungsklemme anschließen.

Netzspannung und -frequenz mit den Angaben auf dem Typenschild vergleichen und Speiseleiter gemäß dem Schaltbild im Klemmenkastendeckel anschließen.

ACHTUNG! Keine Scheibe oder andere metallische Gegenstände in den internen Leitungsdurchgang zwischen Klemmenkasten und Stator fallen lassen. Andernfalls Motor demontieren und Gegenstand beseitigen.

Bei Klemmenkasten mit Einführungstopfbuchse Kabel Typ H07 RN-F verwenden.

Bei Klemmenkasten mit Einführungsmuffe Anschluß durch Kabelführungsrohr ausführen.

Die Benutzung in Schwimmbecken, Gartenteichen und ähnlichen Orten ist nur zulässig, wenn sich keine Personen im Wasser befinden und wenn die Pumpe an einem Schaltkreis angeschlossen ist, der durch eine Fehlerstrom-Schutzeinrichtung mit einem Nennfehlerstrom (I_{ΔN}) ≤ 30 mA geschützt ist. Es ist eine Vorrichtung zur Abschaltung jeder Phase vom Netz (Schalter) mit einem Öffnungsabstand der Kontakte von mindestens 3 mm zu installieren.

Bei Dreiphasen-Drehstrommotoren ist ein Motorschutzschalter gemäß der Stromaufnahme

laut Typenschild vorzusehen. Die Einphasen-Wechselstrompumpen M G P M werden bei mit angeschlossenem Anlaufkondensator im Klemmenkasten und (bei 220-240 V - 50 Hz) mit eingebautem Thermoschalter geliefert.

5. Inbetriebnahme

ACHTUNG! Die Pumpe darf nicht ohne Flüssigkeitsfüllung, betrieben werden. Vor der Inbetriebnahme muß die Pumpe mit dem Fördermedium vollständig aufgefüllt werden.

Bei Installation der Pumpe über dem Wasserspiegel (Saugbetrieb, Abb. 2) ist die Pumpe durch den Entlüftungsanschluß zu füllen, dabei Verschlußschraube öffnen (Abb. 4).

Wenn der Wasserspiegel auf der Saugseite oberhalb der Pumpe ist (Zulaufbetrieb, Abb. 1) Absperrschieber in der Zulaufleitung langsam und vollständig öffnen, um die Pumpe zu füllen. Dabei Schieber in der Druckleitung öffnen, damit die Luft entweichen kann. Vor dem Anlauf nachprüfen, ob sich die Welle von Hand drehen läßt.

Dafür ist die Kerbe für Schraubenzieher am Wellenende auf der Lüftungsseite zu benutzen. Bei dem Anlauf, mit Dreiphasen-Drehstrommotoren die Drehrichtung prüfen, die durch Pfeile auf der Antriebslaterne gekennzeichnet ist: im Uhrzeigersinn vom Motor in Richtung Pumpe gesehen; bei falscher Drehrichtung, Motor abschalten und zwei beliebige Phasen-Anschlüsse im Motorklemmenkasten vertauschen. Pumpendruck und Stromaufnahme mit den Werten laut Typenschild vergleichen; ggf. Absperrschieber in der Druckleitung oder Druckwächter einstellen. Starke Druckschwankungen oder eine Unterbrechung der Wasserförderung können durch Lufteintritt in der Saugleitung verursacht sein. In diesen Fällen die Saugleitung auf Dichtheit prüfen, bzw. die Anschlüsse, Auffüllungs- und Entleerungs-Verschlußschrauben fester ziehen.

6. Unsachgemäßer Betrieb

Niemals die Pumpe länger als fünf Minuten gegen geschlossenen Absperrschieber laufen lassen.

Längerer Betrieb der Pumpe ohne Wasserdurchfluß läßt den Innendruck und die Temperatur in der Pumpe gefährlich ansteigen. Ein längerer Betrieb mit geschlossener Druckleitungsöffnung führt zum Bruch bzw. Beschädigung von Pumpenteilen (siehe Kapitel 6.1.).

Wenn das Wasser wegen längerem Betriebs gegen geschlossenen Absperrschieber überhitzt ist, Pumpe ausschalten, bevor Absperrschieber geöffnet wird.

Fördermedium nicht berühren, wenn seine Temperatur höher als 60 °C ist. Pumpe nicht berühren, wenn ihre Oberflächentemperatur über 80 °C liegt.

Erst Abkühlung der Pumpe abwarten, bis zum nächsten Einschalten oder bevor die Auffüllungs- und Entleerungs-Verschlußschrauben geöffnet werden.

6.1. Schaltautomat IDROMAT

(lieferbar auf Anfrage)
Für das automatische Einschalten und Ausschalten der Pumpe beim Öffnen und Schließen des Wasserhahns.

Schützt die Pumpe:
- vor Trockenlauf;
- vor Betrieb bei fehlendem Wasserzulauf (wegen Wassermangels in der Zulaufleitung, wegen nicht eingetauchter Saugleitung bzw. wegen Überschreitung der zulässigen Saughöhe oder wegen undichter Saugleitung);
- vor Betrieb bei geschlossenem Druckstutzen. Siehe Einbauvorschlag Abb. 1.

7. Wartung

Wird die Pumpe nicht eingesetzt, so muß sie bei Frostgefahr vollständig entleert werden (Abb. 5).

Vor Wiederinbetriebnahme ist zu kontrollieren, ob die Pumpe durch Verunreinigungen blockiert worden ist. Pumpe wieder mit dem Fördermedium vollständig auffüllen.

Alle Arbeiten am Aggregat nur bei abgeschalteter Stromzufuhr durchführen und sich versichern, daß die Pumpe nicht aus Unachtsamkeit unter Spannung gesetzt werden kann.

8. Demontage

Vor Demontage Absperrorgane vor und hinter dem Aggregat schließen und Pumpe entleeren (Abb. 5). Demontage und Montage unter Zuhilfenahme der Zeichnung für Demontage und Montage durchführen.

9. Ersatzteile

Bei eventueller Ersatzteil-Bestellung bitte Teilebenennung, Teile-Nummer nach Zeichnung für Demontage und Montage und Daten auf dem Typenschild (Typ, Datum und Fabriknummer) angeben.

Änderungen vorbehalten.

Pompes multicellulaires horizontales monobloc

MGP

INSTRUCTIONS POUR L'UTILISATION

1. Conditions d'utilisation

Exécution normale
- Pour eau et autres liquides propres, non agressifs pour les matériaux de la pompe, sans particule abrasive, solide ou fibreuse.
- Température du liquide: de 0 °C à +50 °C.
- Pression finale maximum admise dans le corps de la pompe: 8 bar.
- Installation dans des lieux aérés et protégés contre les intempéries avec température ambiante maximale de 40 °C.
- Démarrages/heure max.: 30 à intervalles réguliers.
Pression acoustique: ≤ 70 dB (A).

2. Installation

Les pompes MGP doivent être installées avec l'axe du rotor horizontal et les pieds d'appui en bas. La pompe doit être installée la plus près possible de la source d'aspiration. Prévoir autour de l'électropompe un espace suffisant pour la ventilation du moteur et pour le remplissage et la vidange du corps de pompe.

3. Tuyaux

Avant de brancher les tuyaux s'assurer qu'ils soient propres à l'intérieur.

ATTENTION: Fixer les tuyaux sur leurs appuis et les joindre de façon qu'ils ne transmettent pas des forces, tensions et vibrations à la pompe (fig 3).

Visser les tuyaux ou les raccords seulement de manière suffisante pour assurer l'étanchéité. Un serrage excessif peut endommager la pompe.

Le diamètre des tuyaux ne doit être inférieur au diamètre des orifices de la pompe.

3.1. Tuyau d'aspiration

Pour débits supérieurs à 4 m³/h, utiliser un tuyau d'aspiration G 1 1/4 (DN 32).

Le tuyau d'aspiration doit être parfaitement étanche.

Avec la pompe au dessus du niveau de l'eau (fonctionnement en aspiration, fig. 2) monter un clapet de pied avec crépine, qui doit toujours rester immergé.

Dans les emplois avec tuyaux flexibles monter en aspiration un tuyau flexible semi-rigide afin d'éviter le rétrécissement par effet du vide d'aspiration.

Avec le niveau d'eau côté aspiration sur la pompe (fonctionnement en charge, fig. 1) insérer une vanne.

Pour augmenter la pression du réseau de distribution, s'en tenir aux prescriptions locales. Monter un filtre en aspiration pour empêcher l'entrée des corps étrangers dans la pompe.

3.2. Tuyau de refoulement

Insérer une vanne dans le tuyau de refoulement pour régler le débit, la hauteur d'élévation et la puissance absorbée. Monter un indicateur de pression (manomètre).

4. Connexion électrique

La connexion électrique doit être exécutée par un spécialiste suivant les prescriptions locales.

Suivre les normes de sécurité.

Exécuter la mise à la terre. Raccorder le conducteur de protection à la borne \ominus . Comparer la fréquence et la tension du réseau avec les données de la plaque signalétique et réaliser le branchement conformément au schéma à l'intérieur du couvercle de la boîte à bornes.

ATTENTION: lors du branchement électrique, prenez garde de ne pas faire tomber rondelle, écrou etc. entre la boîte à borne et le stator.
Le démontage du moteur est impératif pour récupérer la pièce tombée.

Si la boîte à bornes a la bague de serrage utiliser un câble d'alimentation flexible type H07 RN-F. Si la boîte à bornes a le passe-câble faire le raccordement du câble par une gaine.

Pour l'usage dans une piscine (seulement quand il n'y a personne à l'intérieur), bassins de jardin ou endroits analogues, installer un disjoncteur différentiel de courant de déclenchement nominal (I_{ΔN}) ne dépassant pas 30 mA. Installer un dispositif pour débrancher chaque phase du réseau (interrupteur pour déconnecter la pompe de l'alimentation) avec une distance d'ouverture des contacts d'au moins 3 mm. Pour l'alimentation triphasée installer une protection moteur appropriée selon le courant indi-

qué sur la plaque signalétique. Les pompes monophasées MGPM sont fournies avec condensateur connecté aux bornes et (pour 220-240 V - 50 Hz) avec protection thermique incorporée.

5. Démarrage

ATTENTION: éviter à tout prix le fonctionnement à sec. Démarrer la pompe seulement après l'avoir remplie complètement de liquide.

Avec la pompe au dessus du niveau de l'eau (fonctionnement en aspiration, fig. 2) remplir la pompe à travers le trou approprié en tenant ouvert le bouchon d'armorage (fig. 4).

Avec le niveau d'eau côté aspiration au dessus de la pompe (fonctionnement en charge, fig. 1) remplir la pompe en ouvrant lentement et complètement la vanne dans le tuyau aspiration, en tenant ouverte la vanne de refoulement pour faire sortir l'air.

Avant le démarrage, contrôler que l'arbre tourne à la main. A cet effet utiliser la rainure pour tournevis sur l'extrémité de l'arbre côté ventilation.

Lors du démarrage, avec alimentation triphasée vérifier que le sens de rotation correspond à celui qui est indiqué par les flèches sur la lanterne de raccordement; dans le sens des aiguilles d'une montre en regardant le moteur du côté ventilation; dans le cas contraire, débrancher l'alimentation électrique et inverser les connexions des deux phases.

Contrôler que la pompe travaille dans son champ de performance et que le courant absorbé indiqué sur la plaque signalétique ne soit pas dépassé. Dans le cas contraire régler la vanne dans le tuyau de refoulement ou l'intervention d'éventuels manostats.

Si l'on constate une perte d'armorage (interruption du flux au refoulement) ou si l'on note une oscillation de la pression indiquée par le manomètre, vérifier que tous les joints du tuyau d'aspiration sont parfaitement étanches et fermer les deux bouchons sur le corps de pompe.

6. Fonctionnement anormal

Ne pas faire fonctionner la pompe plus de cinq minutes avec la vanne fermée.

Un fonctionnement prolongé sans changer l'eau dans la pompe entraîne des augmentations de température et de pression dangereuses. Tout fonctionnement prolongé avec vanne fermée sur l'orifice de refoulement cause la

rupture ou la déformation des parties de la pompe (voir chapitre 6.1.).

Lorsque l'eau est surchauffée pour le fonctionnement prolongé avec orifice fermé, arrêter la pompe avant d'ouvrir la vanne.

Ne pas toucher le fluide quand sa température est supérieure à 60 °C. Ne pas toucher la pompe quand la température superficielle de celle-ci est supérieure à 80 °C.

Attendre le refroidissement de l'eau dans la pompe avant la remise en route ou avant d'ouvrir les bouchons de vidange et de remplissage.

6.1. Regulateur automatique IDROMAT

(peut être livré sur demande)
Commande automatiquement le démarrage de la pompe à l'ouverture des robinets et l'arrêt à la fermeture.

Protège la pompe:

- contre la marche à sec;
- contre le fonctionnement avec manque d'eau en aspiration (pour manque d'eau dans la conduite d'amenée avec hauteur de charge, pour le tuyau d'aspiration non immergé ou hauteur d'aspiration excessive, pour entrée d'air en aspiration);
- contre la marche à vanne fermée.

Voir exemple d'installation fig. 1.

7. Entretien

Lorsque la pompe n'est pas utilisée, elle doit être vidée complètement s'il existe un danger de gel (fig. 5).

Avant de remettre en marche la pompe contrôler que l'arbre ne soit pas bloqué par des incrustations ou par d'autres causes et remplir complètement de liquide le corps de la pompe.

Avant toute opération d'entretien, débrancher l'alimentation électrique et s'assurer que la pompe ne risque pas d'être mise sous tension par inadvertance.

8. Démontage

Avant le désassemblage, fermer les vannes d'aspiration et de refoulement et vider le corps de pompe (fig. 5).

Observer la construction sur le dessin pour démontage et montage.

9. Pièces de rechange

En cas de demande de pièces de rechange préciser la description des pièces, le numéro de position dans le dessin pour démontage et montage et les données de la plaque signalétique (type, date et numéro de série).

Modifications réservées.

Bombas multicelulares horizontales monobloc

MGP

INSTRUCCIONES DE USO

1. Condiciones de empleo

Ejecución normal.

- Para aguas limpias no agresivas para los materiales de la bomba, y sin elementos abrasivos, sólidos, o filamentosos.
- Temperatura líquida: de 0 °C a +50 °C.
- Presión final máxima admitida en el cuerpo bomba: 8 bar.
- Electrobomba prevista para lugares aireados y protegidos de la intemperie, con una temperatura máxima ambiental de 40 °C.
- Arranque/hora máximo: n.30 en intervalos regulares.

Presión acústica: ≤ 70 dB(A).

2. Instalación

La bomba MGP esta pensada para ser instalada con el eje del rotor horizontal y con los pies de apoyo abajo. Instalar la bomba lo más cerca posible de la fuente de aspiración. Prever alrededor de la electrobomba un espacio suficiente para la ventilación del motor, para sus inspecciones, y también para el llenado o vaciado de la bomba.

3. Instalación de tubos

Antes de realizar las uniones de las tuberías, asegurarse de la limpieza interna de estas.

ATENCIÓN: Fijar las tuberías sobre su propio apoyo y unirlos de manera que no transmitan fuerzas, tensiones, o vibraciones a la bomba (fig. 3).

Apretar los tubos y los racords solo cuando se tenga asegurada la estanqueidad. Un excesivo apriete puede dañar la bomba. El diámetro interior de los tubos no debe ser inferior al diámetro de la boca de la bomba.

3.1. Tubo de aspiración

Para caudales mayores de 4 m³/h, utilizar un tubo de aspiración G 1 1/4 (DN 32). La tubería de aspiración debe poseer una perfecta estanqueidad. Con la bomba por encima del nivel del agua, (funcionamiento en aspiración, fig. 2),

insertar una válvula de pie con filtro que debe estar siempre sumergida. Con el empleo de tuberías flexibles, montar en la aspiración un tubo flexible semi-rígido para evitar estreñimientos debidos a las depresiones de la aspiración. Con el nivel del agua de la aspiración sobre la bomba, (funcionamiento bajo carga, fig. 1), intercalar una compuerta. Para aumentar la presión a la red de distribución observar las prescripciones locales. Montar un filtro de aspiración para impedir la entrada de cuerpos extraños en la bomba.

3.2. Tuberías de impulsión

En la tubería de impulsión, instalar una compuerta para regular el caudal, la presión, y la potencia absorbida. Instalar un indicador de presión, (manómetro).

4. Conexión eléctrica

El conexionado eléctrico tiene que ser realizado por un electricista cualificado y cumpliendo las prescripciones locales. Seguir las normas de seguridad. Realizar una toma a tierra. Conectar el conductor de protección al borne señalado con el símbolo . Comprobar la frecuencia y la tensión de la red con los datos de la placa de características, y conectar los conductores de alimentación a los bornes según el correspondiente esquema incorporado en el interior de la tapa de la caja de bornes.

ATENCIÓN: Evitar la caída de arandelas y otras partes metálicas en el pasaje interno entre la caja de bornes y el estator. Si ello ocurre es necesario desmontar el motor y recuperar el elemento caído.

Si la caja de bornes esta equipada con prensa cable utilizar un cable de alimentación flexible tipo H07 RN-F.

Si la caja de bornes esta equipada con anillo de cierre, realizar la unión a través de tubos.

Para su uso en piscinas, (solo cuando en su interior no se encuentran personas), estanques o espacios similares, en el circuito de alimentación se debe instalar un interruptor diferencial con una corriente residual (IΔN) ≤ 30mA. Instalar un dispositivo para la desconexión total de la red, (interruptor para desconectar la bomba de la alimentación), con una apertura de contactos mínima de al menos 3 mm.

Con la alimentación trifásica instalar en el cuadro de control un adecuado salva motor que corresponda con la corriente indicada en la placa de características.

Las electrobombas monofásicas MGPM están equipadas con condensadores unidos a los bornes, y (para 220-240-50Hz.) con termoprotector incorporado.

5. Puesta en marcha

ATENCIÓN: Evitar absolutamente el funcionamiento de la bomba en seco. Poner la bomba en marcha únicamente después de haberla llenado completamente de líquido.

Con la bomba por encima del nivel del agua para elevar, (funcionamiento en aspiración, fig. 2), llenar la bomba a través de la apertura teniendo abierto el tapón de cebado (fig. 4).

Con el nivel de agua en aspiración por encima de la bomba, (Funcionamiento bajo carga, fig. 1), llenar la bomba abriendo lentamente, y completamente, la compuerta del tubo de aspiración teniendo abierta la compuerta de la impulsión para hacer salir el aire.


Antes del arranque, controlar que el eje gira a mano. Con este fin utilizar la ranura existente para el destornillador, sobre la extremidad del eje, en el lado de ventilación.

Al arranque, con alimentación trifásica verificar que el sentido de rotación corresponde al que indica las flechas marcada sobre el acoplamiento motor bomba. En caso contrario desconectar la alimentación eléctrica, e invertir entre ellos el conexionado de dos fases.

Controlar que la bomba trabaja en su campo de prestaciones, y que no venga superada la corriente absorbida por la indicada en la placa de características. En caso contrario regular la compuerta de impulsión, o la intervención de un eventual presostato.

Si se verifica una pérdida del cebado, (interrupción en el flujo de impulsión, estando las compuertas abiertas), o si se nota una oscilación de la presión indicada en el manómetro, verificar que todas las juntas del tubo de aspiración estén perfectamente herméticas, y apretar el tornillo del tapón de vaciado.

6. Funcionamiento anormal

 No hacer funcionar nunca la bomba más de cinco minutos con la compuerta cerrada.

El funcionamiento prolongado sin cambiar el agua de la bomba comporta el peligro de aumento de la temperatura y la presión del agua.

El funcionamiento prolongado con la boca de impulsión cerrada, lleva a la rotura o al daño de partes de la bomba (ver capítulo 6.1).

Cuando el agua sufre un aumento de temperatura por funcionamiento prolongado con boca cerrada, parar la bomba antes de abrir la compuerta.

No tocar el fluido cuando su temperatura sea superior a 60 °C.

No tocar la bomba cuando la temperatura superficial es superior a 80 °C.

Esperar al enfriamiento del agua de la bomba antes del próximo arranque o antes de abrir los tapones de vaciado y llenado.

6.1. Regulación automática IDROMAT

(A equipar según pedido)
Orden automática de arranque de la bomba a la apertura del consumo y paro al cierre


Protección para la bomba:

- contra el funcionamiento en seco
 - contra el funcionamiento por falta de agua en la aspiración (por falta de agua en la conducción de llegada bajo carga, por tubo aspirante no sumergido o altura de aspiración excesiva, por entrada de aire en la aspiración).
 - contra el funcionamiento con la boca cerrada.
- Ver ejemplo de instalación en la fig.1.

7. Mantenimiento

Si la bomba permanece inactiva por largo período de tiempo, o si existe peligro de heladas, esta debe de ser vaciada completamente. (fig. 5).

Antes de poner en marcha el motor, controlar que el eje no esta bloqueado por incrustaciones, o por otras causas, y llenar de líquido la bomba.

 Antes de cada intervención de mantenimiento cortar la alimentación eléctrica, y asegurarse que la bomba no tiene ninguna posibilidad de ser puesta en marcha bajo tensión por descuido.

8. Desmontaje

Antes del desmontaje cerrar las compuertas de aspiración y de impulsión, y vaciar el cuerpo bomba. (fig. 5). Observar la construcción en el dibujo para desmontar y montaje.

9. Recambios

En los posibles pedidos para recambios, se debe indicar la denominación, el número de posición en el dibujo para desmontaje y montaje, y los datos marcados en la placa de características, (tipo, fecha y número de matrícula).

Se reserva el derecho de modificación.

Horisontal flerstegs monoblock centrifugalpump

MGP

DRIFT/INSTALLATIONSANVISNINGAR

1. Förutsättningar

Standardutförande:

- För vatten och andra rena vätskor, lätt förorenat ytvatten vilka ej är aggressiva mot pumpmaterialet, ej innehållande slitande, fasta eller fiberpartiklar.
 - Vätsketemperatur: 0 °C till +50 °C.
 - Maximalt tillåtna arbetstryck i pumphuset 8 bar.
 - Installation i väl ventilerat utrymme, skyddat från väder med en maximal omgivningstemperatur av 40 °C.
 - Maximalt antal starter per timme: 30 st. med regelbundna intervaller.
- Ljudnivå ≤ 70dB(A).

2. Installation

MGP - pumparna måste installeras med rotoraxeln i horisontalt läge samt fastsättningarna (fötterna) under pumpen. Placera pumpen så nära vätskekällan som möjligt. Tillse att fritt utrymme finnes runt pumpen för motor ventilation samt för fyllning och dränering av pumpen.

3. Rörledning

Se till att rörledningarna är rengjorda före inkoppling.

WARNING: Rör som är anslutna till pumpen skall fastsättas med klämmor så att de ej spänner eller överför vibrationer till pumphuset (fig. 3).

Drag åt rör eller unionskopplingar tillräckligt hårt så att inget läckage uppstår. Överdrivet åtdragningsmoment kan skada pumpen allvarligt. Rördiametrarna får aldrig understiga pumpens anslutningsdimensioner.

3.1. Sugledning

För kapaciteter över 4 m³/h skall sugledning G1 1/4 (DN32) användas.

Sugledningen måste vara lufttät.

När en pump är placerad över vätskenivån (sugande funktion fig. 2) användes en bottenventil med sugsil som alltid måste vara nedsänkt.

Om flexibel slang skall användas skall denna vara förstärkt för att ej kunna sugas ihop.

Med en pump placerad under vätskenivån (tillrinning se fig. 1), skall en avstängningsventil monteras på sugledningen.

Följ lokala bestämmelser om ökning av systemtrycket.

Installera en sil på trycksidan för att undvika främmande partiklar att komma in i pumpen.

3.2. Tryckledning


Montera en manometer samt ventil på ledningen för att justera tryck, effektförbrukning.

4. Elanslutning

 Elinstallationen måste utföras av en behörig elektriker och i enlighet med lokala bestämmelser.

Följ säkerhetsföreskrifterna.

Utrustningen måste skyddsdjordsas.

Anslutning av skyddsjorden skall ske vid plinten märkt .

Jämför frekvens samt huvudspänning enligt uppgivna data på namnplåten och anslut ledningarna enligt schemat på insidan kopplingsboxens lock.

WARNING: tillåt aldrig brickor eller andra metalldelar att falla ner i elmotorns öppning i kopplingsboxen.

Om detta förekommit, måste elmotorn demonteras för att avlägsna delarna som fallit ner i öppningen.

Kabeltyp som skall användas är av typ H07 RN-F Vid installation i badpooler (när människor ej är i poolen), trädgårdsdammar eller liknande ställen skall en jordfelsbrytare ej överstigande IΔN ≤ 30mA installeras i strömkretsen. Installera en arbetsbrytare med minimum 3mm luftspalt för brytning av alla tre faserna. Vid en trefasininstallation skall ett motorskydd installeras avsett för strömstyrkan som är

angiven på namnplåten. Enfas MGPM pumpar är försedda med en kondensator ansluten till kopplingsplinten samt för 220-240 V - 50Hz ett inbyggt temperaturskydd.

5. Uppstart

WARNING: torrkor aldrig pumpen. Starta pumpen först efter det att den blivit fylld med vätska.

När pumpen är placerad ovanför vätskenivån (sugande funktion, fig. 2) fyll pumpen genom påfyllningspluggen håll pluggen öppen (fig. 4).

När pumpen är placerad under vätskenivån (tillrinning av vätskan, fig. 1) skall pumpen samt sugledning fyllas genom att ventilen på sugsidan öppnas, ventilen på trycksidan skall vara öppen så att luft kan komma ur pumpen.

Före uppstart, kontrollera att pumpaxeln roterar för hand, för detta ändamål finns ett spår för en skruvmejsel i ändan på axeln vid motorfläkten.


Vid start av en trefasininstallation, kontrollera att rotationsriktningen stämmer med pilen på mellandelen eller att motoraxeln roterar klockvis sett från fläktisidan, om inte bryt all elström och skifta två av elfaserna till elmotorn.

Kontrollera att pumpen arbetar inom sin kurva och att driftströmmen ej överstiger den på namnplåten angivna.

Om driftströmmen överstiger den angivna, justera med ventilen på tryckledningen eller med eventuella tryckregulatorer.

Ifall självsugning upphör eller varierande tryck förekommer indikerat på tryckmanometern, kontrollera att sugledning, skarvar samt på/avtappningspluggar är täta.

6. Onormal drift

 **Kör aldrig pumpen längre en ett par minuter mot stängd ventil.**

Länge drift utan att vätskan cirkulerar i pumpen förorsakar allvarliga skador på grund av ökad temperatur samt tryck.

Vid längre tids körning mot stängd tryckventil kan resultera i skador inuti

pumphuset (se avsnitt 6.1).

Om pumpen blivit överhettad genom att körning mot stängd ventil förekommit under en längre tid skall pumpen stoppas före ventilen öppnas.

Försiktighet måste iakttagas när vätsketemperaturen överstiger 60 °C.

Ta inte i pumphuset om yttretemperaturen överstiger 80 °C.

Vänta tills pumpen svalnat innan start av pumpen sker igen och innan på/avtappningspluggarna lösgöres.

6.1. Automatisk regulator IDROMAT

(kan fås som tillbehör)

För automatiskt start/stopp av pumpen när något tappningsställe öppnas eller stängs.


För skydd av pumpen

- mot torrkörning;
 - för risk av körning utan vätska på sugsidan (förorsakat av lite vätska på sugsidan när pumpen arbetar under sugande funktion, eller igensatt sugsidan, luft som kommer in i sugledningen);
 - för körning mot stängda ventiler.
- Se installationsexempel på fig. 1.

7. Underhåll

Om pumpen ej används måste den tömmas helt om det föreligger frysrisk (fig. 5).

Före återstart av pumpen, kontrollera att pumpaxeln roterar för hand samt att pumphuset är helt fyllt med vätska.

 **Bryt strömmen till pumpen så att den inte kan tillkopplas oavsiktligt innan service eller annat underhåll utföres.**

8. Demontering

Stäng ventilerarna på sug- och trycksidan. Dränera pumpen från vätskan (fig. 5). För demontering hänvisar vi till ritningen.

9. Reservdelar

Vid beställning av reservdelar var god uppgi data på namnplåten (typ, övriga data, serienummer) positionsnummer samt beskrivning på varje behövande reservdel (se ritning för demontering och montering).

Rätt till ändringar förbehålles

Horizontale meertraps close-coupled pompen

MGP

BEDIENINGSVOORSCHRIFTEN

1. Toepassingsgebied

Standaard uitvoering

- Voor water en andere schone vloeistoffen zonder agressieve stoffen welke de pompmaterialen niet aantasten, zonder abrasieve stoffen en vaste delen.
- Vloeistoftemperatuur: 0 °C tot + 50 °C.
- Maximaal toegestane werkdruk tot 8 bar.
- Installatie in een goed geventileerde ruimte die beschermd wordt tegen weersinvloeden, beschermingsklasse IP 54, met een maximum omgevings temperatuur van 40 °C.
- Aantal starts per uur maximaal 30 met regelmatige interval.

Geluidsniveau: ≤ 70 dB(A).

2. Installatie

De MGP pompen dienen geïnstalleerd te worden met de rotoras horizontaal en pompvoeten naar beneden. Plaats de pomp zo dicht mogelijk bij de zuigbron. Zorg voor voldoende ruimte rond de pomp voor motorventilatie, vullen en aftappen van de pomp.

3. Leidingen

Verzeker u voor montage ervan dat alle leidingen schoon zijn.

LET OP: Zorg voor goede ondersteuning van het leidingwerk en zorg ervoor dat de pomp niet onder mechanische spanning in het leidingwerk gemonteerd zit (fig. 3).

Eventuele trillingen in het leidingwerk dienen de pomp niet te bereiken. Bevestig de leidingen of koppelingen zodanig dat er geen lekkage optreedt. I

De leidingdiameters mogen niet kleiner zijn dan de aansluitingen van de pomp.

3.1. Zuigleiding

Voor capaciteiten meer dan 4 m³/h gebruik een zuigleiding van minimaal G 1 1/4 (DN 32). De zuigleiding moet perfect luchtdicht zijn. Bij plaatsing van de pomp boven vloeistofniveau (zuigbedrijf, fig. 2) plaats een voetklep met korf (welke immer gedompeld moet blijven).

Bij gebruik van flexibele slang, gebruik spiraalslang om vernauwing als gevolg van vacuüm te voorkomen.

Als het waterniveau hoger is dan de zuigzijde van de pomp (positieve voordruk, fig. 1) dan dient een schuifafsluiter gemonteerd te worden.

Volg lokale verordeningen bij verhoging van de leidingdruk. Installeer een korf aan zuigzijde van de pomp om te voorkomen dat vreemde delen in de pomp geraken.

3.2. Persleiding

Monteer een schuifafsluiter in de pers om opbrengst, druk en opgenomen vermogen te regelen. Monteer een manometer.

4. Elektrische aansluiting

De elektrische aansluiting moet uitgevoerd worden door een gekwalificeerd elektricien overeenkomstig de plaatselijke verordeningen.

Volg alle veiligheidsinstructies.

De pompsset dient op een juiste wijze geaard te zijn. Verbind de aarde in de aansluitdoos met een gemerkt teken ±.

Vergelijk de frequentie en voltage met de waarden op het typeplaatje en sluit de fasen aan overeenkomstig het schema in de aansluitdoos.

LET OP: Geen metalen voorwerpen in de kabelopening tussen aansluitdoos en stator laten vallen, anders motor demonteer en voorwerp verwijderen.

Wanneer de aansluitbox voorzien is van een kabelwartel, gebruik flexibele elektrische kabel van het type H07RN-F.

Wanneer de aansluitbox is voorzien van een doorvoerbuis, sluit de elektrische kabel aan met behulp van een mantel.

Bij gebruik in zwembaden, vijvers en soortgelijke situaties, is het noodzakelijk dat een aardlekschakelaar van maximaal 30 mA in de voeding wordt opgenomen.

Installeer een schakelaar waarbij elke fase van de toevoer uitgeschakeld kan worden. De

opening tussen de contacten dient minimaal 3 mm te zijn.

Bij een 3-fase motor dient men een motorbeveiliging, overeenkomstig de nominale motorstroom te gebruiken.

1-fase MGPM pompen zijn uitgevoerd met een condensator en (voor 220 en 240 V, 50 Hz) met een ingebouwde thermische beveiliging.

5. Starten

LET OP: Laat de pomp nooit drooglopen. Start de pomp nadat deze volledig is gevuld met vloeistof.

Als de pomp geplaatst is boven waterniveau (zuigbedrijf fig. 2) vul de pomp door de vulaansluiting, de plug openen (fig. 4).

Als men werkt bij een positieve voordruk (fig. 1), vult men de pomp door de zuigklep langzaam volledig te openen en houdt men de persklep open om lucht te laten ontsnappen.

Alvorens te starten, controleer of de pomp met de hand gedraaid kan worden.

Voor dit doel hebben de kleinere pompen een schroevendraaier inkeping aan de ventilatorzijde van de as.

Het starten van 3-fase motoren, controleer de draairichting volgens de pijl zoals afgebeeld op het lantaarstuk, vanaf de koelwaaiervan de motor gezien met de klok mee.

Anders, sluit de stroomtoevoer en verwissel de aansluiting van 2-fasen.

Controleer of de pomp functioneert binnen het werkgebied en of het opgenomen vermogen voldoet aan de specificaties op het typeplaatje. Indien de stroomsterkte te hoog is, dienen de klep of kleppen in de persleiding zodanig versterkt te worden dat e.e.a. weer conform de marking op het typeplaatje is.

Als het vacuüm wegvalt of als de druk fluctueert, dan dient men de zuigkoppeling te controleren op dichtheid. Tevens dient men de twee pomphuispluggen vast te draaien.

6. Abnormaal gebruik

Laat de pomp nooit langer dan 5 minuten met gesloten afsluiter draaien.

Langdurig gebruik zonder waterverversing in de pomp kan gevaarlijke toename van temperatuur en druk veroorzaken.

Langdurig gebruik met gesloten afsluiter kan resulteren in het breken of beschadigen van

delen in de pomp (zie paragraaf 6.1).

Wanneer het water oververhit is als gevolg van gebruik met gesloten afsluiter, stop de pomp voor het openen van de persafsluiter.

Vermijd aanraking van vloeistof als de temperatuur ervan hoger is dan 60°C. Vermijd aanraking van de pomp als de temperatuur aan de buitenkant hoger is dan 80 °C.

Wacht totdat het water is afgekoeld in de pomp voor opnieuw starten en alvorens de persleiding of aftappluggen te openen.

6.1. Automatische pompschakelaar IDROMAT

(wordt geleverd op verzoek)
Voor automatisch starten / stoppen van de pomp wanneer aftappunten worden geopend / gesloten.

Voor bescherming van de pomp:

- Tegen droogloop;
- Tegen het risico van gebruik zonder water aan de inlaatzijde (veroorzaakt door een gebrek aan waterstofvoer in de toeloopleiding bij positieve toeloophoogte een niet ondergedompelde zuigleiding; extreem grote zuighoogte of bij luchtintreding in de zuigleiding.);
- Tegen gebruik met gesloten afsluiters. Zie installatievoorbeeld op fig. 1.

7. Onderhoud

In geval van verwachte stilstand voor langere periode of vorst, pomp volledig aftappen (fig. 5).

Alvorens de unit weer in bedrijf te stellen, controleer of de as niet is geblokkeerd en vul het pomphuis volledig met vloeistof.

Voor elke vorm van onderhoud, dient men de elektrische aansluiting los te nemen en zorg dat de stroom niet per ongeluk ingeschakeld kan worden.

8. Demontage

Sluit de zuig- en persafsluiters en tap het pomphuis af voordat men de pomp demonteert (fig. 5). Voor demontage en montage zie constructie in de doorsnede onderdelentekening.

9. Onderdelen

Bij onderdelen bestellingen dienen de gegevens op het typeplaatje (type, data en serienummer) staan, alsmede het positienummer van elk gewenst onderdeel overeenkomstig de onderdelentekening te worden vermeld.

Wijzigingen voorbehouden

Οριζόντιες πολυβάθμιες κλειστού τύπου αντλίες

MGP

ΟΔΗΓΙΕΣ ΧΕΙΡΙΣΜΟΥ

1. Κατάσταση λειτουργίας

Κατασκευασμένη για:

- Καθάρη νερά μη εκρηκτικά και μη εύφλεκτα, χωρίς κίνδυνο για την υγεία στο περιβάλλον, μη επιθετικά για υλικά αντλιών, χωρίς να περιέχουν σιλβωτικά, στερεά ή ινώδη σωματίδια.
- Θερμοκρασία υγρών από: 0 °C μέχρι +50 °C.
- Μέγιστη επιτρεπτή πίεση σε κατάσταση λειτουργίας, μέχρι και 8 bar.
- Εγκατάσταση σε χώρο καλά αεριζόμενο, που να προστατεύεται από τον καιρό, με μέγιστη θερμοκρασία περιβάλλοντος 40 °C.
- Max. ώρες συνεχούς λειτουργίας: 30 ώρες σε κανονικά διαστήματα.

Επίπεδο ήχου: < 70 dB(A)

2. Εγκατάσταση

Οι μονομπλόκ αντλίες MGP πρέπει να τοποθετούνται με το ρότορα σε οριζόντια θέση και με τα πόδια στηρίξης προς τα κάτω.

Τοποθετήστε την αντλία όσο πιο κοντά γίνεται στην πηγή αναρρόφησης. Παραχωρήστε χώρο γύρω από την αντλία για το σωστό εξαερισμό του κινητήρα, για ευκολότερο έλεγχο και συντήρηση.

3. Στόμια

Εξασφαλίστε ότι το εξωτερικό των στομιών είναι καθαρό πριν την σύνδεση.

ΠΡΟΣΟΧΗ: Τα στόμια σύνδεσης της αντλίας πρέπει να είναι ασφαλισμένα με σφικτήρες ώστε να μην μεταδίδεται πίεση ή κραδασμός στην αντλία (εικ. 3).

Τεντώστε τα στόμια ή τα ρακόρ σύνδεσης σε μια έκταση ώστε να διασφαλίζονται με ένα σφικτήρα. Όταν το στόμιο ή το ρακόρ είναι συνδεδεμένα, κρατήστε κόντρα στη σύνδεση του σώματος της αντλίας με ένα δεύτερο κλειδί, αποφεύγοντας έτσι το παρατεταμένο σφίξιμο της σύνδεσης.

Τα στόμια ή τα ρακόρ σύνδεσης δεν πρέπει να είναι μικρότερα από τα στόμια της αντλίας.

3.1. Στόμια αναρρόφησης

Για καταναλώσεις πάνω από 4 m³/h χρησιμοποιήστε σωλήνα αναρρόφησης G 1 1/4 (DN 32). Οι σωλήνες αναρρόφησης πρέπει να είναι τελειώς αεροστεγείς.

Με την αντλία τοποθετημένη πάνω από το επίπεδο του νερού (λειτουργία αναρρόφησης, σκεδ. 2) τοποθετήστε μια ποδοβαλβίδα με φίλτρο η οποία πρέπει να είναι πάντα βυθισμένη στο νερό.

Αν χρησιμοποιήτε εύκαμπτα λάστιχα χρησιμοποιήστε για την αναρρόφηση ένα ημίκυκλο λάστιχο για να αποφυγείτε τον αέρα, σπλάισα στην αναρρόφηση.

Για θετική πίεση αναρρόφησης προσαρμώστε στο στόμιο μία βάνα (σκεδ. 1). Ακολουθήστε τις τοπικές προδιαγραφές αν αυξηθεί η πίεση του δικτύου.

Τοποθετήστε ένα φίλτρο στην αναρρόφηση της αντλίας για να εμποδίσετε την είσοδο ξένων σωματιών.

3.2 Στόμιο κατάθλιψης

Προσαρμώστε μία βάνα στο σωλήνα κατάθλιψης για να ρυθμίσετε την παροχή, το μονομετρικό και την απορροφούμενη ισχύ.

Επίσης τοποθετήστε ένα μετρητή πίεσης.

4. Ηλεκτρική σύνδεση

Η ηλεκτρική σύνδεση πρέπει να εκτελείται από έναν ικανό ηλεκτρολόγο και σύμφωνα με τις οδηγίες.

Ακολουθήστε όλα τα στάνταρ ασφαλείας.

Η μονάδα πρέπει να είναι γειωμένη. Συνδέστε ένα γειωμένο αγωγό στο τερματικό με το σημάδι ±.

Συγκρίνετε την συχνότητα και την κεντρική ηλεκτρική τάση με τα δεδομένα που αναγράφονται στο ταμπλεάκι και συνδέστε τον τροφοδοτικό αγωγό στο τερματικό, σύμφωνα με το κατάλληλο διάγραμμα μέσα στο κουτί του τερματικού.

ΠΡΟΣΟΧΗ: ποτέ μην αφήνετε ροδέλες ή άλλα μεταλλικά αντικείμενα να πέσουν μέσα στο εξωτερικό του κουτιού σύνδεσης ανάμεσα στο τερματικό και στο στάτι. Εάν αυτό συμβεί, λύστε τη μηχανή του μωτέρ για να βγάλετε το αντικείμενο που έχει πέσει μέσα.

Εάν το τερματικό κουτί είναι εφοδιασμένο με στυπιδόθηλη χρησιμοποιήστε ένα εύκαμπτο καλώδιο τροφοδοσίας τύπου H07 RN-F. Εάν το τερματικό κουτί είναι εφοδιασμένο με πλαστική ροδέλα συνδέστε το καλώδιο παροχής μέσω ενός σωλήνα.

Για χρήση σε πιασές (όχι όταν υπάρχουν άτομα μέσα στην πιασά), σε λίμνες κήπων και περιμετρική μέρη, το παραμύθιο ηλεκτρικό ρεύμα σε IΔN να μην υπερβαίνει τα 30mA, πρέπει να τοποθετείται στην τροφοδοσία του ηλεκτρικού κυκλώματος. Τοποθετήστε ένα μηχανισμό αποσύνδεσης από τον κεντρικό αγωγό (διακόπτη) με μία απόσταση τουλάχιστον 3 mm από τους πόλους.

Σε τριφασικό μωτέρ συνδέστε ένα μηχανισμό προστασίας υπερφόρτωσης με το αντίστοιχο ρεύμα που αναγράφεται στο ταμπλεάκι της αντλίας. Οι μονοφασικές αντλίες MGPM συνδέονται από πυκνωτή, ο οποίος είναι συνδεδεμένος στα τερματικά για (220 - 240V) και με ενσωματωμένο θερμοστάτη.

5. Εκκίνηση

ΠΡΟΣΟΧΗ: ποτέ μην λειτουργείτε την αντλία σε ξηρή κατάσταση, ούτε ακόμα σε σύντομη δοκιμαστική λειτουργία. Ξεκινήστε την αντλία αφού πρώτα αιγουρευτείτε ότι είναι γεμάτη με νερό.

Με αντλία τοποθετημένη πάνω από την στάθμη του νερού (λειτουργία αναρρόφησης σκεδ.2), γεμίστε την αντλία από το ειδικό στόμιο πληρότητας (σκεδ.4).

Όταν η στάθμη του νερού στο μέρος της αναρρόφησης είναι πάνω από την αντλία (εισροή κάτω από την θετική αναρρόφηση σκεδ.1) γεμίστε την αντλία ανοίγοντας την βάνα αναρρόφησης αργά και τελειώς, κρατώντας και την βάνα κατάθλιψης ανοικτή για να ελευθερωθεί ο αέρας.

Πριν την εκκίνηση, ελέγξτε ότι ο άξονας περιστρέφεται με το χέρι.

Για αυτή την περίπτωση χρησιμοποιήστε ένα κλειδί κατάλληλο για την αντίστοιχη εγκοπή του άξονα στο πίσω μέρος του βεντιλάτορ.

Για εκκίνηση τριφασικού μωτέρ ελέγξτε την σωστή περιστροφή του ρότορα, όπως δείχνει το βέλος στο σώμα της αντλίας, δεξιόστροφα όταν βλέπουμε το μωτέρ από τον ανεμιστήρα του κινητήρα.

Αλλιώς ξεσυνδέστε την ηλεκτρική παροχή και αλλάξτε τη σύνδεση των δύο φάσεων.

Ελέγξτε ότι η αντλία δουλεύει μέσα στα πλαίσια λειτουργίας της και ότι η απορροφούμενη ισχύς που αναγράφεται στο ταμπλεάκι δεν έχει υπερβεί τα όρια. Αλλιώς ρυθμίστε την βάνα κατάθλιψης ή την θέση πίεσης του πιεζοστάτη.

Εάν εμφανιστεί απώλεια (διακοπή της ροής) ή πλήξεις σωληνώσεων από τον δείκτη πίεσης, συγκευρευτείτε ότι οι ενώσεις των στομιών αναρρόφησης, είναι απόλυτα αεροστεγείς και σφίξτε τις δύο βίδες που βρίσκονται στο σώμα της αντλίας.

6. Αντικανονική λειτουργία

Ποτέ μην λειτουργήστε την αντλία περισσότερο από πέντε λεπτά με κλειστή βάνα. Παρατεταμένη λειτουργία χωρίς αλλαγή νερού στην αντλία προκαλεί αυξημένους κινδύνους από την θερμοκρασία και την πίεση. Παρατεταμένη λειτουργία με κλειστή κατάθλιψη

μπορεί να προκαλέσει σπάσιμο ή φθορά στα εσωτερικά μέρη της αντλίας (βλέπε παράγραφο 6.1).

Όταν η αντλία έχει υπερθερμανθεί από παρατεταμένη λειτουργία με κλειστή έξοδο, σταματήστε την αντλία πριν ανοίξετε την βάνα.

Μην αγγίζετε το υγρό όταν αυτό έχει ξεψαρέσει τους 60 °C.

Μην αγγίζετε την επιφάνεια της αντλίας όταν η επιφάνειά της είναι πάνω από 80 °C.

Περμειντέ μέχρι να κρυώσει το νερό μέσα στην αντλία πριν επαναληφθούν οι πριν ανοίξετε την βάνα εξερεύνησης ή αποστράγγισης.

6.1. Αυτόματος ρυθμιστής IDROMAT

(μπορείτε να τον προμηθευτείτε κατόπιν παραγγελίας)

Για αυτόματο έλεγχο

έκκίνησης/σταματήματος της αντλίας

όταν γίνει χρήση ανοιγματος/κλεισματος.

Για προστασία της αντλίας:

- από ερήρη λειτουργία;
- από το ρίσκο λειτουργίας της αντλίας χωρίς νερό στην εισαγωγή (λόγω της έλειψης νερού στην αναρρόφηση από πτώση στάθμης της θετικής αναρρόφησης, από ακατάλληλο σωλήνα, από υπερβολικό βάθος αναρρόφησης, ή από είσοδο αέρα στο σωλήνα);
- από τη λειτουργία με κλειστή είσοδο. Βλέπε παράδειγμα τοποθέτησης σκεδ.1.

7. Συντήρηση

Όταν η αντλία δεν χρησιμοποιείται, πρέπει να αδειάζεται τελειώς, προκειμένου να μην υπάρχει κίνδυνος παγετού (σκεδ. 5).

Πριν επανακινήσετε τη μονάδα, ελέγξτε ότι ο άξονας δεν είναι κολλημένος και γεμίστε το σώμα της αντλίας με νερό.

Αποσυνδέστε την ηλεκτρική παροχή πριν από οποιοδήποτε έρβης και βεβαιωθείτε ότι η αντλία σε καμία περίπτωση δεν θα ξεναλειτουργήσει.

8. Αποσύνδεση

Κλείστε τις βάνες αναρρόφησης και κατάθλιψης και στεγνώστε το σώμα της αντλίας πριν την αποσύνδεση (σκεδ. 5). Για αποσύνδεση και επανασύνδεση δείτε τις οδηγίες στο σχεδιάγραμμα για εξάρμωση και συναρμολόγηση.

9. Ανταλλακτικά

Όταν παραγγέλνετε ανταλλακτικά, παρακαλούμε σημειώστε όλα τα στοιχεία που αναγράφονται στο ταμπλεάκι της αντλίας (τύπος, ημερομ., σειρά αριθμού), την ονομασία και την θέση αριθμού του κάθε ανταλλακτικού που ζητήσατε (σύμφωνα με το σχεδιάγραμμα για εξάρμωση και συναρμολόγηση).

Πθ ανές αλλαγές

Моноблочные горизонтальные многоступенчатые насосы

MGR

Инструкции по эксплуатации

1. Условия эксплуатации
Стандартное исполнение

- Для чистой воды и других жидкостей, не агрессивных к конструкционным материалам насоса; без абразивных, твердых и волокнистых частиц.
- Температура жидкости: от 0 до +50 °С.
- Максимально допустимое конечное давление в корпусе насоса: 8 бар.
- Предназначены для работы в проветриваемых закрытых помещениях с максимальной температурой воздуха 40 °С.
- Макс. количество включений: 30 в час с регулярными интервалами.
- Акустическое давление: < 70 дБ (А).

2. Установка

Насосы серии **MGR** предусмотрены для работы с горизонтальным положением оси ротора и опорными ножками внизу. Устанавливайте насос как можно ближе к источнику всасывания. Следует предусмотреть вокруг насоса достаточно места для вентиляции двигателя и наполнения и опорожнения насоса.

3. Трубы

Перед подсоединением труб проверить их чистоту внутри.

Внимание! Закрепить трубы на соответствующих креплениях и подсоединить таким образом, чтобы они не передавали силы, напряжения и вибрацию на насос (рис. 3).

Затягивать соединения на трубах и муфтах только в степени, необходимой для обеспечения герметичности. Чрезмерное затягивание может нанести вред насосу. Диаметр труб не должен быть меньше диаметра раструбов насоса.

3.1. Всасывающая труба

При расходе более 4 куб.м/час использовать всасывающую трубу G 1 1/4 (DN 32).

Всасывающая труба должна иметь абсолютную герметичность по воздуху.

При положении насоса выше уровня перекачиваемой жидкости (рис. 2) установите донный клапан с сетчатым фильтром который должен быть всегда погружен.

При использовании шлангов на всасывании установить шланг с армирующей спиралью во избежание сжатий из-за понижения давления на всасывании.

При работе под гидравлическим напором (рис. 1) установить задвижку.

Для повышения давления местной распределительной сети следовать указаниям действующих стандартов.

Для предотвращения попадания грязи в насос установить на всасывании фильтр.

3.2. Подающая труба

В подающей трубе установить задвижку для регулировки расхода, высоты напора и потребляемой мощности, а также установить манометр.

4. Подключение электрических компонентов

Электрические компоненты должны подключаться квалифицированным электриком в соответствии с требованиями местных действующих стандартов.

Соблюдайте правила техники безопасности. Выполните заземление.

Подсоединить провод заземления к контакту, помеченному символом \perp . Сравните значения сетевой частоты и напряжения со значениями, указанными на табличке и подсоединить сетевые провода к контактам в соответствии с о схемой, находящейся в зажимной коробке.

Внимание! Шайбы или другие металлические части и в коем случае не должны попадать в кабелепровод между зажимной коробкой и статором. Если это происходит, разобрать двигатель и достать упавшую деталь.

Если зажимная коробка оснащена устройством для прижатия провода, использовать гибкий кабель питания типа H07 RN-F.

Если зажимная коробка оснащена уплотнительным кольцом, выполнять соединение через трубу.

При использовании в бассейнах (только когда там нет людей), садовых ваннах или похожих приспособлениях в сети питания должен быть встроены дифференциальный выключатель с остаточным током ≤ 30 мА. Установить устройство для разъединения сети на обоих полюсах (выключатель для

отключения насоса от сети) с минимальным раскрытием контактов 3 мм.

При работе с трехфазным питанием установить соответствующий аварийный выключатель двигателя, рассчитанный на параметры тока, указанные на заводской табличке.

Монофазные электродвигатели **MGRM** оснащены конденсатором, соединенным с контактами и (для моделей 50 Гц 220-240 В) встроенным теплозащитным устройством.

5. Пуск

Внимание! Категорически запрещается пускать насос вхолостую. Запускать насос только после его полного заполнения жидкостью.

При работе насоса в режиме всасывания (рис. 2) заполнить всасывающую трубу и насос через соответствующее отверстие, открыв пробку (рис. 4).

При работе под гидравлическим напором (рис. 1) наполнять насос, открывая - медленно и полностью - задвижку на всасывающей трубе, при этом задвижка на подающей трубе должна быть открыта для выпуска воздуха. Перед пуском насоса проверить, что вал вращается вручную.

Для этой цели использовать вырез для отвертки на оконечности вала со стороны вентиляции.

При трехфазном питании при пуске проверить, что направление вращения соответствует направлению стрелки на соединении насоса с двигателем: по часовой стрелке (смотря на двигатель со стороны крыльчатки); в противном случае, отключить насос от сети и поменять фазы.

Проверить, что электронасос работает в рамках своих тех. характеристик и не превышает потребляемую мощность, указанную на табличке. В противном случае, отрегулировать задвижку на подаче или включение возможных реле давления.

Если при самовсасывании происходит утечка (что видно по прекращению потока жидкости на подаче) или на манометре видны колебания давления, следует проверить герметичность соединений всасывающей трубы и зажать две пробки с уплотнением на корпусе насоса.



6. Сбои в работе

Никогда не оставляйте насос работать с закрытой задвижкой больше, чем на 5 минут.

При продолжительной работе насоса без циркуляции воды происходит опасное повышение температуры и давления.

Продолжительная работа насоса с закрытым подающим патрубком может привести к поломке или повреждению компонентов насоса (см. раздел 6.1).

Когда вода перегревается из-за продолжительной работы с закрытым патрубком, перед открытием задвижки остановить насос.

Запрещается прикасаться к жидкости, когда ее температура превышает 60 °С.

Запрещается прикасаться к насосу, когда температура его поверхности превышает 80 °С.

Перед новым пуском насоса или перед открытием пробок для слива и наполнения следует подождать, пока вода в насосе остынет.

6.1. Автоматический регулятор IDROMAT (поставляется под заказ)

Служит для автоматического пуска насоса при включении потребляющих устройств и автоматической остановки при их выключении.

Предохраняет насос от:

- работы вхолостую;
 - работы при отсутствии воды на всасывании (из-за отсутствия воды в подающей трубе при работе под гидравлическим напором, из-за не погруженной всасывающей трубы или чрезмерной высоты всасывания, из-за попадания воздуха во всасывающую трубу);
 - работы с закрытым патрубком.
- См. пример установки на рис. 1.

7. Технический уход

При продолжительных простоях, когда существует опасность замораживания жидкости, она должна быть полностью слита (рис. 5).

Перед новым пуском насоса проверить, что вал не заблокирован обледенением или по другим причинам и полностью наполнить водой корпус насоса.



Перед проведением тех. обслуживания отключить насос от сети и проверить, что насос не может быть запитан по неосторожности.

8. Демонтаж

Перед проведением демонтажа закройте задвижки на всасывании и подаче и слейте жидкость из корпуса насоса (рис. 5).

При выполнении демонтажа или повторной сборке пользуйтесь схемой, данной на чертеже в разрезе.

9. Запасные части

При направлении заявки на зап. части указывайте наименование, номер позиции на чертеже для демонтажа и сборки и данные с заводской таблички (тип, дату и паспортный номер).

В настоящие инструкции могут быть внесены изменения.

Disegno per lo smontaggio ed il rimontaggio

Drawing for dismantling and assembly

Zeichnung für Demontage und Montage

Dessin pour démontage et montage

Dibujo para desmontaje y montaje

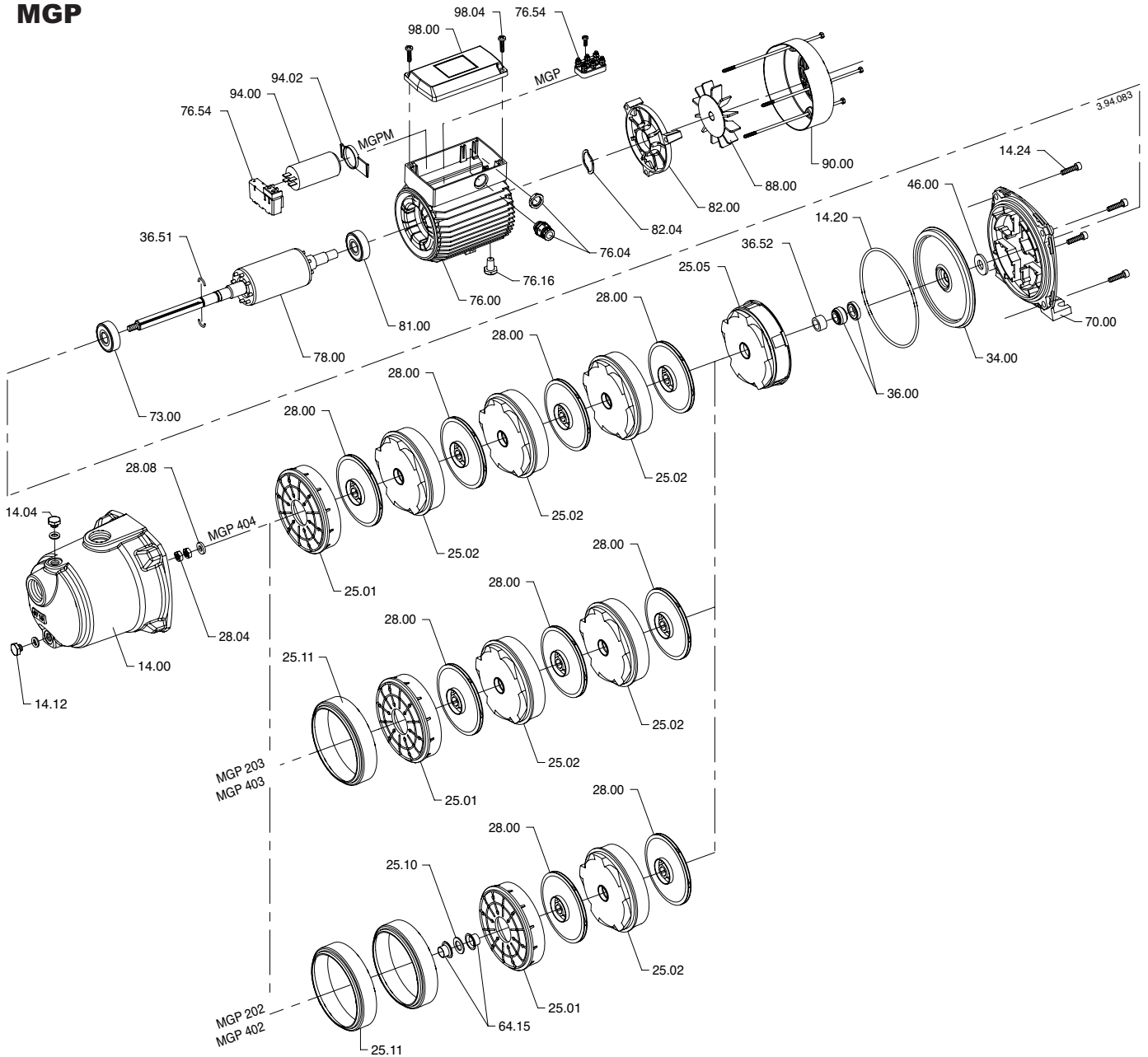
Ritning för demontering och montering

Onderdelentekening

Σχεδιάγραμμα για εξάρμωση και συναρμολόγηση

Чертеж в разрезе

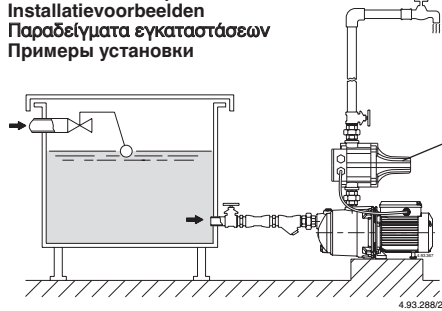
MGP



Italiano		English		Deutsch		Français	
Nr.	Denominazione	Nr.	Designation	Nr.	Teile-Benennung	Nr.	Description
14.00	Corpo pompa	14.00	Pump casing	14.00	Pumpengehäuse	14.00	Corps de pompe
14.04	Tappo (riempimento)	14.04	Plug (filling)	14.04	Verschlußschraube (Auffüllung)	14.04	Bouchon (remplissage)
14.12	Tappo (scarico)	14.12	Plug (draining)	14.12	Verschlußschraube (Entleerung)	14.12	Bouchon (vidange)
14.20	O-ring	14.20	O-ring	14.20	Runddichtring	14.20	Joint torique
14.24	Vite	14.24	Screw	14.24	Schraube	14.24	Vis
25.01	Corpo primo stadio	25.01	First stage casing	25.01	Stufengehäuse erste Stufe	25.01	Corps premier étage
25.02	Corpo stadio	25.02	Stage casing	25.02	Stufengehäuse	25.02	Corps d'étage
25.05	Corpo ultimo stadio	25.05	Last stage casing	25.05	Stufengehäuse letzte Stufe	25.05	Corps dernier étage
25.10	Spessore girante mancante	25.10	Washer for missing impeller	25.10	Scheibe für fehlendes Laufrad	25.10	Rondelle pour roue manquante
25.11	Distanziale primo stadio	25.11	First stage spacer	25.11	Abstand erste Stufe	25.11	Entretoise premier étage
28.00	Girante	28.00	Impeller	28.00	Laufrod	28.00	Roue
28.04	Dado bloccaggio girante	28.04	Impeller nut	28.04	Laufrodmutter	28.04	Ecrou de blocage de roue
28.08	Rosetta	28.08	Washer	28.08	Scheibe	28.08	Rondelle
34.00	Coperchio del corpo	34.00	Casing cover	34.00	Druckdeckel	34.00	Couvercle de corps
36.00	Tenuta meccanica	36.00	Mechanical seal	36.00	Gleitringdichtung	36.00	Garniture mécanique
36.51	Anello di arresto in 2 pezzi	36.51	Retaining ring, split	36.51	Haltering, geteilt	36.51	Bague d'arrêt, en deux pièces
36.52	Anello di spallamento	36.52	Shoulder ring	36.52	Schulterring	36.52	Bague d'appui
46.00	Anello paraspruzzi	46.00	Deflector	46.00	Spritzring	46.00	Déflecteur
64.15	Bussola distanziatrice	64.15	Spacer sleeve	64.15	Abstandshülse	64.15	Entretoise
70.00	Lanterna di raccordo	70.00	Lantern bracket	70.00	Antriebslaterne	70.00	Lanterne de raccordement
73.00	Cuscinetto lato pompa	73.00	Pump-side bearing	73.00	Wälzlager, pumpenseitig	73.00	Roulement à billes, côté pompe
76.00	Carcassa motore con avvolg.	76.00	Motor casing with winding	76.00	Motorgehäuse mit Wicklung	76.00	Carcasse moteur avec bobinage
76.04	Passacavo	76.04	Cable gland	76.04	Kabelführung	76.04	Bague de serrage de câble
76.16	Appoggio	76.16	Support	76.16	Stütze	76.16	Appui
76.54	Morsettiere completa	76.54	Terminal box, set	76.54	Klemmenbrett, komplett	76.54	Plaque à bornes, complète
78.00	Albero con pacco rotore	78.00	Shaft with rotor packet	78.00	Welle mit Rotorpaket	78.00	Arbre-rotor
81.00	Cuscinetto lato ventola	81.00	Fan-side bearing	81.00	Wälzlager, lüfterradseitig	81.00	Roulement à billes, côté ventilateur
82.00	Coperchio motore lato vent.	82.00	Motor end shield, fan side	82.00	Motorlagergehäuse, lüfterradseitig	82.00	Fond de moteur, côté ventilateur
82.04	Molla di compensazione	82.04	Compensating spring	82.04	Federscheibe	82.04	Rondelle de compensation
88.00	Ventola	88.00	Motor fan	88.00	Lüfterrad	88.00	Ventilateur
90.00	Calotta	90.00	Fan cover	90.00	Haube	90.00	Capot
92.00	Tirante	92.00	Tie-bolt	92.00	Verbindungsschraube	92.00	Tirant d'assemblage
94.00	Condensatore	94.00	Capacitor	94.00	Kondensator	94.00	Condensateur
94.02	Anello ferma condensatore	94.02	Capacitor gland	94.02	Sicherungsring für Kondensator	94.02	Bague d'arrêt pour condensateur
98.00	Coperchio scatola morsetti	98.00	Terminal box cover	98.00	Klemmenkastendeckel	98.00	Couvercle de boîte à bornes
98.04	Vite	98.04	Screw	98.04	Schraube	98.04	Vis

Español		Svenska		Nederlands		Русский	
Nr.	Denominación	Nr.	Beskrivning	Nr.	Benaming	N°	Наименование
14.00	Cuerpo bomba	14.00	Pumphus	14.00	Pomphuis	14.00	Корпус насоса
14.04	Tapón con arandela	14.04	Plugg med bricka	14.04	Vulplug met dichtring	14.04	Пробка (наполнение)
14.12	Tapón con arandela	14.12	Plugg med bricka	14.12	Aftappug met dichtring	14.12	Пробка (слив)
14.20	Junta cuerpo bomba	14.20	O-ring	14.20	O-ring	14.20	Уплотнительное кольцо
14.24	Tornillo	14.24	Skruv	14.24	Bout	14.24	Винт
25.01	Corps premier étage	25.01	Mellandel första steget	25.01	Waaierhuis, eerste trap	25.01	Корпус первой ступени
25.02	Corps d'étage	25.02	Mellandel	25.02	Waaierhuis	25.02	Корпус ступени
25.05	Corps dernier étage	25.05	Mellandel sista steget	25.05	Waaierhuis, laatste trap	25.05	Корпус последней ступени
25.10	Rondelle pour roue manquante	25.10	Bricka för icke monterat pumphjul	25.10	Bus voor ontbrekende waaier	25.10	Вставка, заменяющая рабочее колесо
25.11	Distanziador primer elemento	25.11	Distans mellandel	25.11	Afstands voor eerste trap	25.11	Распорка первой ступени
28.00	Rodete	28.00	Pumphjul	28.00	Waaier	28.00	Рабочее колесо
28.04	Tuerca fijación rodete	28.04	Pumphjuls Mutter	28.04	Waaiermoer	28.04	Блокировочная гайка раб. колеса
28.08	Rondelle	28.08	Bricka	28.08	Onderlegging	28.08	Уайба
34.00	Tapa del cuerpo	34.00	Pumphusgavel	34.00	Deksel lantaarnstuk	34.00	Крышка корпуса
36.00	Sello mecánico	36.00	Mekanisk axeltätning	36.00	Mechanische asafdichting	36.00	Мех. уплотнение
36.51	Bague d'arrêt, en deux pièces	36.51	Låsring, delad	36.51	Steunring, gedeeld	36.51	Стопорное кольцо из двух частей
36.52	Bague d'appui	36.52	Smorjnippel	36.52	Schoudering	36.52	Упорное кольцо
46.00	Aspersor	46.00	Avkastarring	46.00	Spatring	46.00	Кольцо для защиты от брызг
64.15	Entretoise	64.15	Distanshylsa	64.15	Afstandsbus	64.15	Распорная втулка
70.00	Acoplamiento motor bomba	70.00	Mellandel	70.00	Lantaarnstuk	70.00	Соединительная втулка
73.00	Cojinete lado bomba	73.00	Kullager	73.00	Lager	73.00	Подшипник со стороны насоса
76.00	Carcasa motor bobinada	76.00	Stator med lindningar	76.00	Motorhuis met wikkeling	76.00	Корпус двигателя с обмоткой
76.04	Anillo pasacable	76.04	Kabelgland	76.04	Kabeltule	76.04	Кабелепровод
76.16	Apoyo	76.16	Stöd	76.16	Steun	76.16	Упор
76.54	Placa bornes completa	76.54	Kopplingsplint	76.54	Aansluitbox	76.54	Зажимная коробка в сборе
78.00	Eje con rotor	78.00	Axel med rotor	78.00	As met rotor	78.00	Вал-ротор
81.00	Cojinete	81.00	Kullager	81.00	Lager	81.00	Подшипник со стороны крыльчатки
82.00	Tapa motor lado ventilador	82.00	Motorsköld fläkt sida	82.00	Motordeksel	82.00	Крышка двигателя со стороны крыльчатки
82.04	Muelle de compensación	82.04	Distansbricka	82.04	Compensatieveer	82.04	Компенсационная пружина
88.00	Ventilador	88.00	Fläkt	88.00	Koelwaaier	88.00	Крыльчатка
90.00	Protector ventilador	90.00	Fläktkåpa	90.00	Koelwaaierkap	90.00	Колпак
92.00	Espárrago tirante	92.00	Statorskruv	92.00	Draaideind	92.00	Анкерный болт
94.00	Condensador	94.00	Kondensator	94.00	Condensator	94.00	Конденсатор
94.02	Anillo fijación condensador	94.02	Fästring för kondensator	94.02	Condensatorkraag	94.02	Стопорное кольцо конденсатора
98.00	Tapa caja bornes	98.00	Lock för kopplingslåda	98.00	Deksel aansluitdoos	98.00	Крышка зажимной коробки
98.04	Tornillo	98.04	Skruv	98.04	Bout	98.04	Винт

Esempi di installazione
Installation examples
Einbaubeispiele
Exemples d'installation
Ejemplos de instalaciones
Installationsexempel
Installatievoorbeelden
Παραδείγματα εγκαταστάσεων
Примеры установки



Regolatore automatico
 Automatic regulator
 Schaltautomat
 Regulateur automatique
 Regulador automático
 Automatisk regulator
 Automatische schakelaar
 Αυτόματος ρυθμιστής
 Электронный регулятор

IDROMAT

Fig. 1 Funzionamento sotto battente
 Positive suction head operation
 Zulaufbetrieb
 Fonctionnement en charge
 Funcionamiento bajo carga
 Tillrinning sugsidan
 Toelooosituatie
 Θέση λειτουργίας με θετική αναρρόφηση
 Работа под гидравлическим напором

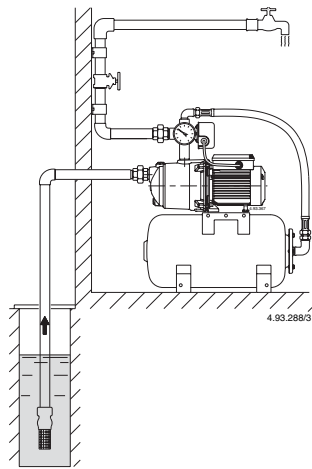


Fig. 2 Funzionamento in aspirazione
 Suction lift operation
 Saugbetrieb
 Fonctionnement en aspiration
 Funcionamiento en aspiración
 Sugande funktion
 Zuigsituatie
 Θέση λειτουργίας με κάθετη αναρρόφηση
 Работа в режиме всасывания

Fig. 3 **Sostegni ed ancoraggi delle tubazioni**
Supports and clamps for pipelines
Stützen und Verankerungen der Rohrleitungen
Soutien et ancrage des tuyaux
Sostén y anclaje de la instalación
Konsoll samt klämmor för rör
Steunen voor leidingen
Υποστήριξη και σφιξίμο σωληνώσεων
Опоры и крепления для труб

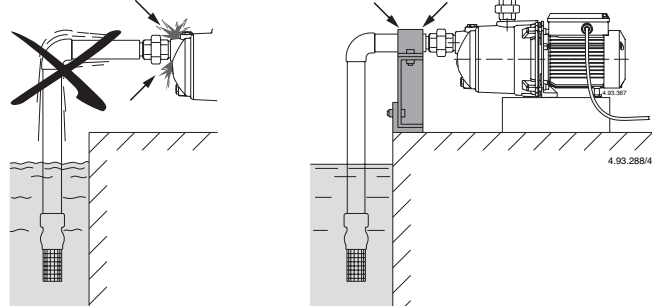


Fig. 4 **Riempimento**
Filling
Auffüllung
Remplissage
Llenado
Fyllning
Vullen
Γέμισμα
Наполнение

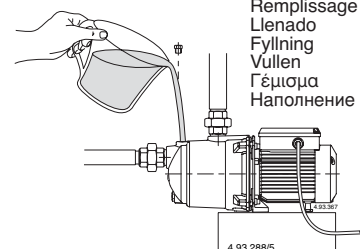
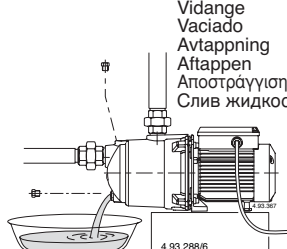


Fig. 5 **Scarico**
Draining
Entleerung
Vidange
Vaciado
Avtappning
Aftappen
Αποστράγγιση
Слив жидкости



I DICHIARAZIONE DI CONFORMITÀ

Noi CALPEDA S.p.A. dichiariamo sotto la nostra esclusiva responsabilità che le Pompe MGP, MGPM, tipo e numero di serie riportati in targa, sono conformi a quanto prescritto dalle Direttive 89/336/CEE, 92/31/CEE, 73/23/EEC, 98/37/CE e dalle relative norme armonizzate.

GB DECLARATION OF CONFORMITY

We CALPEDA S.p.A. declare that our Pumps MGP, MGPM, with pump type and serial number as shown on the name plate, are constructed in accordance with Directives 89/336/EEC, 92/31/EEC, 73/23/EEC, 98/37/EC and assume full responsibility for conformity with the standards laid down therein.

D KONFORMITÄTSERKLÄRUNG

Wir, das Unternehmen CALPEDA S.p.A., erklären hiermit verbindlich, daß die Pumpen MGP, MGPM, Typbezeichnung und Fabrik-Nr. nach Leistungsschild den EG-Vorschriften 89/336/EG, 92/31/EG, 73/23/EG, 98/37/EG entsprechen.

F DECLARATION DE CONFORMITE

Nous, CALPEDA S.p.A., déclarons que les Pompes MGP, MGPM, modèle et numéro de série marqués sur la plaque signalétique sont conformes aux Directives 89/336/CEE, 92/31/CEE, 73/23/CEE, 98/37/CE.

E DECLARACION DE CONFORMIDAD

En CALPEDA S.p.A. declaramos bajo nuestra exclusiva responsabilidad que las Bombas MGP, MGPM, modelo y numero de serie marcados en la placa de características son conformes a las disposiciones de las Directivas 89/336/CEE, 92/31/CEE, 73/23/CEE, 98/37/CE.

DK OVERENSSTEMMELSESERKLÆRING

Vi CALPEDA S.p.A. erklærer hermed at vore pumper MGP, MGPM, pumpe type og serie nummer vist på typeskiltet er fremstillet i overensstemmelse med bestemmelserne i Direktiv 89/336/EEC, 92/31/EEC, 73/23/EEC, 98/37/EC og er i overensstemmelse med de heri indeholdte standarder.

P DECLARAÇÃO DE CONFORMIDADE

Nós, CALPEDA S.p.A., declaramos que as nossas Bombas MGP, MGPM, modelo e número de série indicado na placa identificadora são construídas de acordo com as Directivas 89/336/CEE, 92/31/CEE, 73/23/CEE, 98/37/CE e somos inteiramente responsáveis pela conformidade das respectivas normas.

NL CONFORMITEITSVERKLARING

Wij CALPEDA S.p.A. verklaren hiermede dat onze pompen MGP, MGPM, pomptype en serienummer zoals vermeld op de typeplaat aan de EG-voorschriften 89/336/EU, 92/31/EU, 73/23/EU, 98/37/EU voldoen.

SF VAKUUTUS

Me CALPEDA S.p.A. vakuutamme että pumppumme MGP, MGPM, malli ja valmistusnumero tyypikkilvcsstä, ovat valmistettu 89/336/EU, 92/31/EU, 73/23/EU, 98/37/EU direktiivien mukaisesti ja CALPEDA ottaa täyden vastuun siitä, että tuotteet vastaavat näitä standardeja.

S EU NORM CERTIFIKAT

CALPEDA S.p.A. intygat att pumpar MGP, MGPM, pumptyp och serienummer, visade på namnplåten är konstruerade enligt direktiv 89/336/EEC, 92/31/EEC, 73/23/EEC, 98/37/EC. Calpeda åtar sig fullt ansvar för överensstämmelse med standard som fastställts i dessa avtal.

GR ΔΗΛΩΣΗ ΣΥΜΦΩΝΙΑΣ

Εμείς ως CALPEDA S.p.A. δηλώνουμε ότι οι αντλίες μας αυτές MGP, MGPM, με τύπο και αριθμό σειράς κατασκευής όπου αναγράφεται στην πινακίδα της αντλίας, κατασκευάζονται σύμφωνα με τις οδηγίες 89/336/ΕΟΚ, 92/31/ΕΟΚ, 73/23/ΕΟΚ, 98/37/ΕΟΚ, και αναλαμβάνουμε πλήρη υπευθυνότητα για συμφωνία (συμμόρφωση), με τα στάνταρς των προδιαγραφών αυτών.

TR UYGUNLUK BEYANI

Bizler CALPEDA S.p.A. firması olarak MGP, MGPM, Pompalarımızın, 89/336/EEC, 92/31/EEC, 73/23/EEC, 98/37/EC, direktiflerine uygun olarak imal edildiklerini beyan eder ve bu standartlara uygunluğuna dair tüm sorumluluğu üstleniriz.

RU Декларация соответствия

Компания "Calpeda S.p.A." заявляет с полной ответственностью, что насосы серий MGP, MGPM, тип и серийный номер которых указывается на заводской табличке соответствуют требованиям нормативов 89/336/CEE, 92/31/CEE, 73/23/CEE, 98/37/CE.