



Utförande

Kompakt flerstegs drickbar pump i krom-nickel stål samt motorkåpor i mässing. Sugintag i botten av pumpen samt utloppsanslutning på toppen av elmotorn ger kylning även när pumpen är delvis nedsänkt i vätskan. Dubbel mekanisk axeltätning med inbyggd oljespärr. Ett sugfilter förhindrar större föroreningar än 2,5 mm att tränga in i pumpen.

Användning

För vattenförsörjning från borrhål, tankar, brunnar. För utomhusbruk, civilt och industriella ändamål, för trädgårdsanvändning samt bevattning. För regnvatten återvinning.

Förutsättningar

Vattentemperaturer upp till 35 °C.
Minimum innerdiameter i borrhål: 132 mm.
Minimum nedsänkingsdjup: 100 mm.
Maximum nedsänkingsdjup: 20 m (med lämplig kabellängd).

Motor

2-pols induktionsmotor, 50 Hz (n = 2900 1/min).

MXS : trefas 230 V ± 10%;
trefas 400 V ± 10%.

MXSM : enfas 230 V ± 10% , med termiskt överströmsskydd
Kontrollbox med kondensator.

Kabel: H07RN-F, 4 x 1 mm², längd 15 m.

Isolationsklass F.

Skyddsklass IP 68 (för kontinuerligt nedsänkt pump).

Tre gånger impregnerad, fuktsäker lindning.

Konstruerad i enlighet med EN 60335-2-41.

Specialutförande på begäran

- Andra spänningar.
- Frekvens 60 Hz (enligt 60 HZ datablad).
- Annan mekanisk axeltätning.
- Kabellängd 20 m.

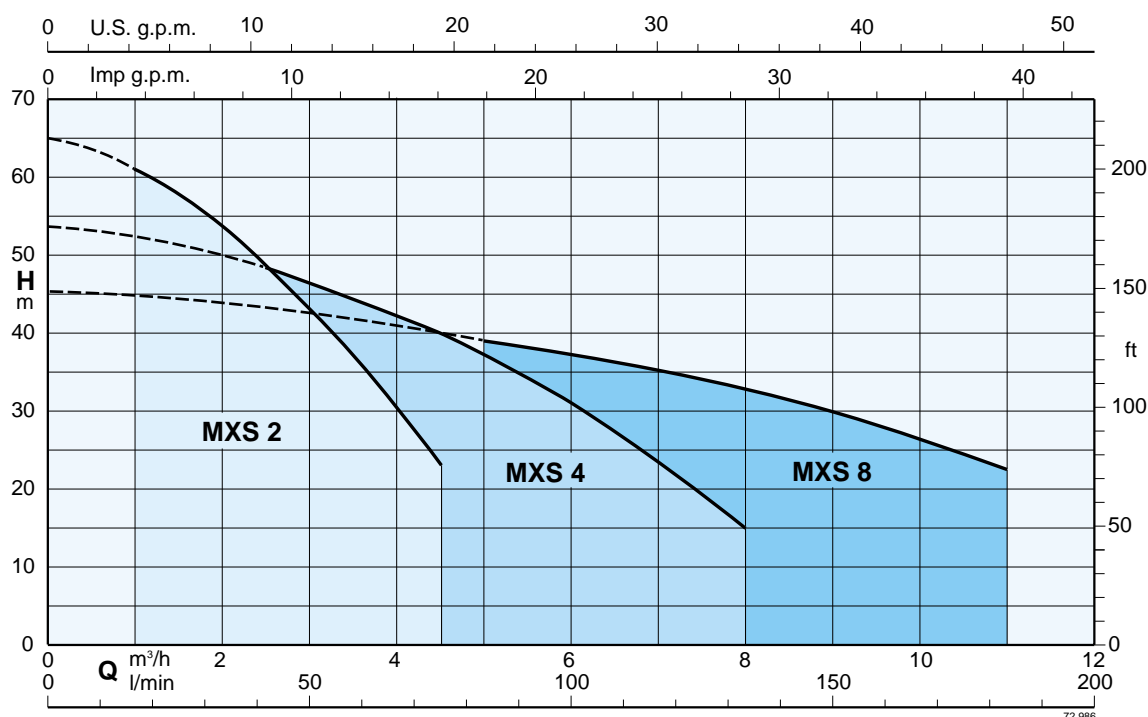
Garanti

Ett år enligt leveransbestämmelserna NL92.

Material

Komponent	Material
Yttre rör	Krom-nickel stål 1.4301 EN 10088 (SIS 2333)
Sugfilter	
Mellandelar	
Pumphjul	
Oljekammarlock	
Distanshylsor	
Motorsåpa	Krom-nickel stål 1.4305 EN 10088 (SIS 2332)
Axel	
Motorsköld	Mässing P- Cu Zn 40 Pb 2 UNI 5705
Övre-axeltätning	Steatit, kol, NBR
Undre-axeltätning	Keramik aluminium, kol, NBR
Tätningolja	Olja för mat samt farmaceutisk användning

Kapacitetsdiagram $n \approx 2900$ 1/min



Kapacitet $n \approx 2900$ 1/min

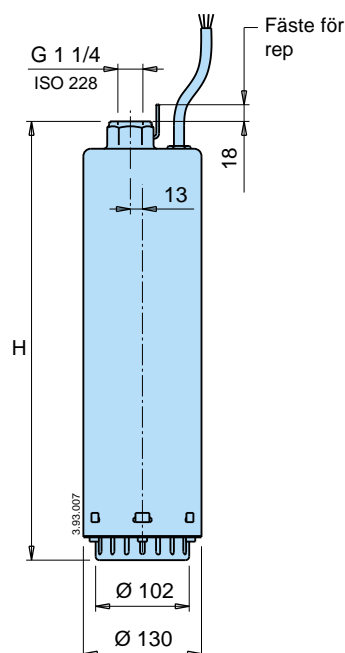
3 ~	230 V 400 V		1 ~	230 V		Kondensator		P ₁		P ₂		Q									
	A	A		A	f	V	kW	kW	HP	m ³ /h	0		1	1,5	2	2,5	3	3,5	4	4,5	
MXS 204	2,7	1,6	MXSM 204	4	20	450	0,85	0,55	0,75			H	44	41,5	39,5	36,5	33,5	29,5	25,5	21	16
MXS 205	3,3	1,9	MXSM 205	5	20	450	1,1	0,75	1			H	53	49,5	47	44	40	35	30	25	19
MXS 206	3,8	2,2	MXSM 206	6	25	450	1,3	0,9	1,2			H	65	61	58	54	49	43	37	30,5	23

3 ~	230 V 400 V		1 ~	230 V		Kondensator		P ₁		P ₂		Q										
	A	A		A	f	V	kW	kW	HP	m ³ /h	0		2,5	3	3,5	4	4,5	5	6	7	8	
MXS 404	3,8	2,2	MXSM 404	6	25	450	1,3	0,9	1,2			H	43	39	38	36,5	34,5	33	30,5	25,5	19,5	13
MXS 405	4,5	2,6	MXSM 405	7	25	450	1,55	1,1	1,5			H	53	48	46,5	45	42,5	40	37,5	31	24	15

3 ~	230 V 400 V		1 ~	230 V		Kondensator		P ₁		P ₂		Q											
	A	A		A	f	V	kW	kW	HP	m ³ /h	0		5	6	7	8	9	10	11				
MXS 803	4,5	2,6	MXSM 803	7	25	450	1,55	1,1	1,5			H	34,5	29,5	28	26,5	24,5	22,5	20	16,5			
MXS 804	6,6	3,8						1,5	2			H	45,5	39	37	35	32,5	30	26,5	22,5			

P₁ Max. inmatad motoreffekt. P₂ Erforderlig motoreffekt. Toleranser enligt ISO 2548, bilaga B. Testresultat med rent vatten utan luftinblandning.

Dimension och vikter

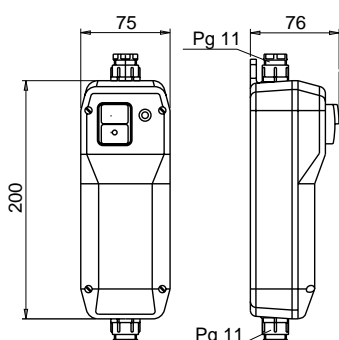


Vikter med kabelläng: 15 m

Pump	H mm
MXS 204 - MXSM 204	448
MXS 205 - MXSM 205	472
MXS 206 - MXSM 206	496
MXS 404 - MXSM 404	448
MXS 405 - MXSM 405	472
MXS 803 - MXSM 803	472
MXS 804	472

Pump	kg
MXS 204	13,1
MXS 205	13,6
MXS 206	14,9
MXS 404	14,0
MXS 405	14,5
MXS 803	14,1
MXS 804	16,3

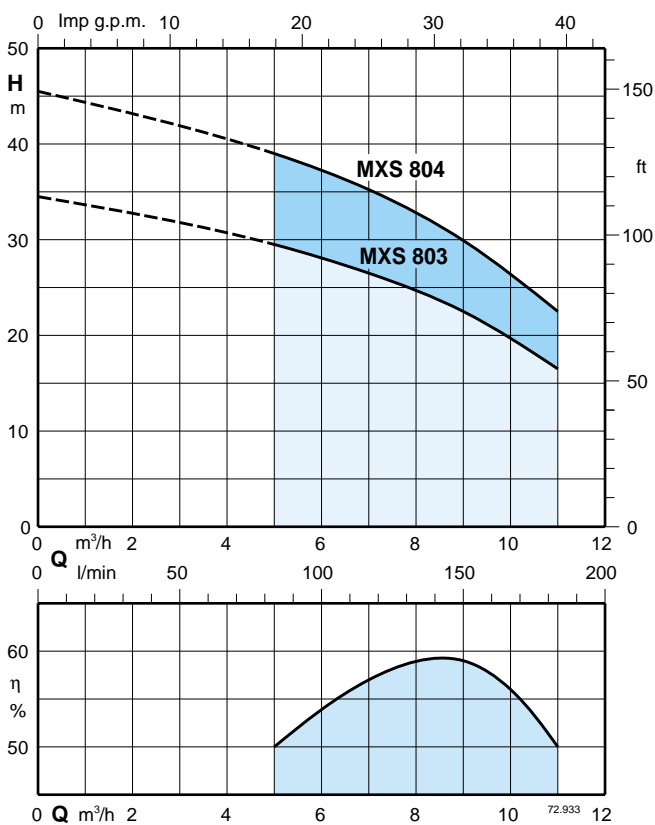
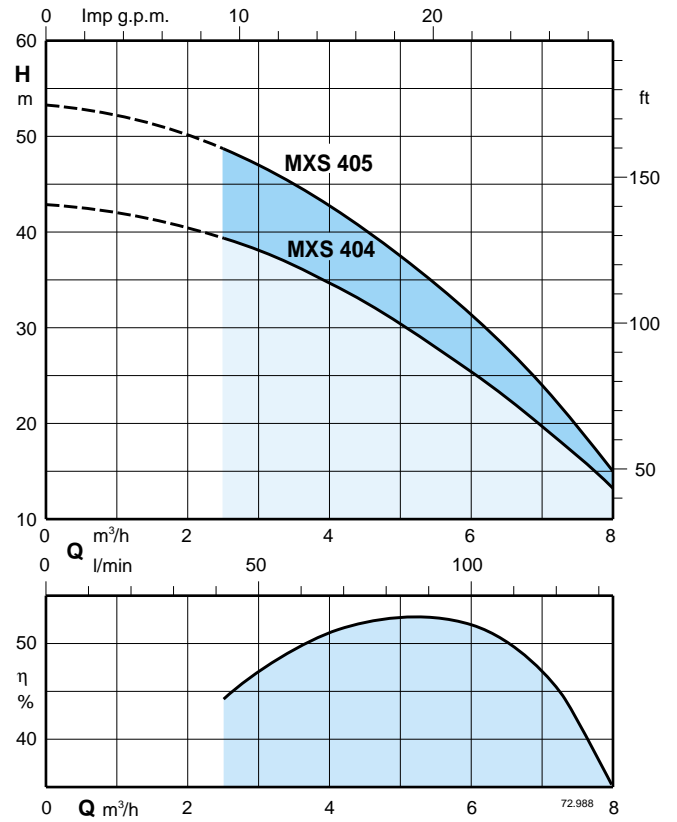
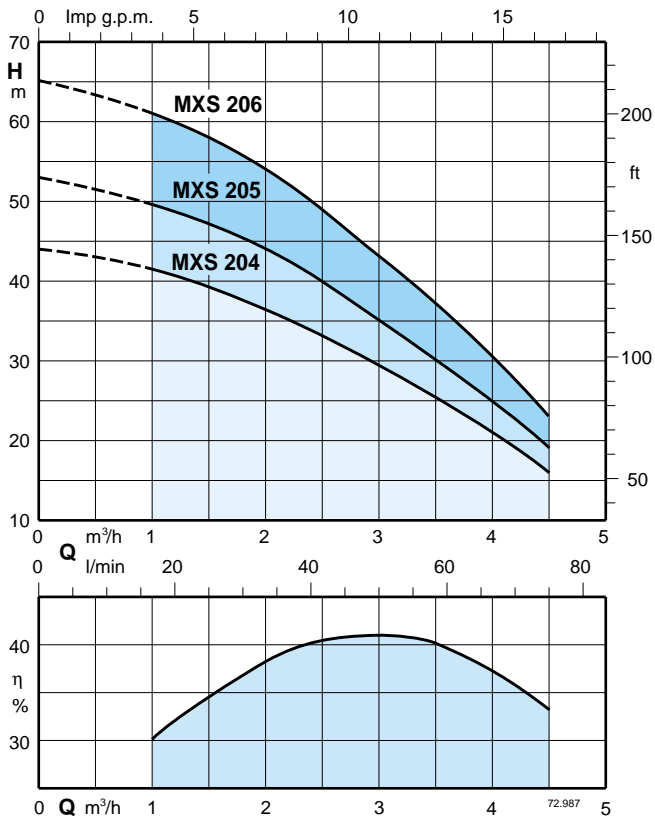
Pump	kg
MXSM 204	14,1
MXSM 205	15,2
MXSM 206	16,4
MXSM 404	15,6
MXSM 405	16,0
MXSM 803	15,7



Kontrollbox för enfaspumpar

Pump	Kontrollbox för pump	Kondensator	
MXSM 204	QM 11	20 µf	450 V
MXSM 205			
MXSM 206			
MXSM 404	QM 12	25 µf	450 V
MXSM 405			
MXSM 803			

Pumpkurvor $n \approx 2900$ 1/min



Utförande

■ Låga installationskostnader

Nedsänkt pump utan sugledning samt ventiler. Den cylindriska silfiltret, med mindre diameter än pumpen förhindrar föremål partiklar att tränga in i pumphuset även vid tränga utrymmen med en diameter av minst 132 mm. Den rostfria silen är robust konstruktion avsedd även för grunda tankar med minimum av vätskenivå på 100 mm.

■ Låg ljudnivå

Konstruktionen av de hydrauliska delarna med vattnet runt motorn och pumpen ger en tyst arbetsgång.

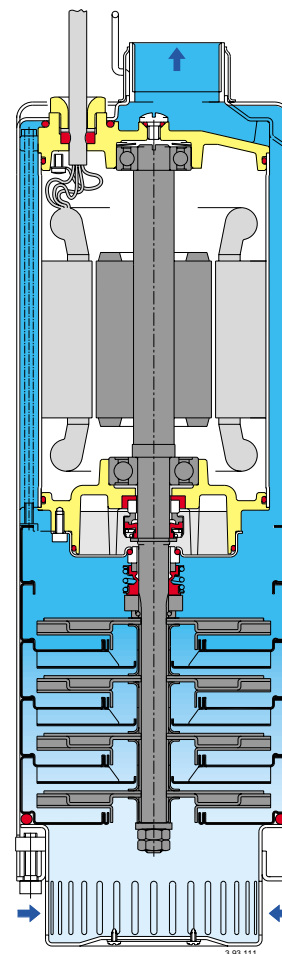
■ Tillförlitlig och miljövänlig

Med hydrauliska delarna kallpressade i rostfritt stål samt motorsköldarna i mässing.

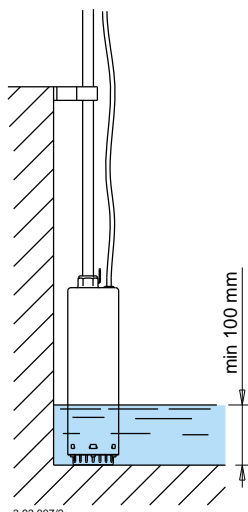
Den enda pumpen i sitt slag utan några komponenter i plast.

■ Hög säkerhet

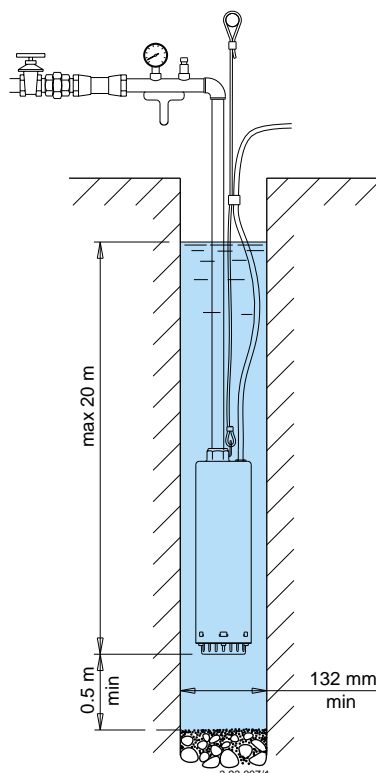
Vid nedsänkt pump och utan frysrisk samt utan torrkörningsrisk. Ingen fyllning behöver ske eller inga sugproblem vid uppstart. De dubbla axeltätningarna monterade i en oljekammare separerar vattnet från att tränga in i motorn samt skyddar även mot oavsiktlig torrkörning.



Installation



Pump i vilade position



Pump i nedsänkt position