



Utförande

Vertikal flerstegs kompakt centrifugalpump i rostfritt stål med motorsköldar i mässing. Suganslutning i botten samt tryckanslutning på toppen av av motorskölden. Motorn kyls av vatten passerat mellan motorskölden och det yttre höljet. Dubbel mekanisk axeltätning med inbyggd oljespärr.

Användning

För rena vätskor utan slitande partiklar vilka ej är aggressiva mot pumpmaterialet.
 För utomhus, civilt och industriellt ändamål.
 För installation i begränsade utrymmen med min. ventilation.
 För installation i områden utsatta för hög fuktighet.
 När låg ljudnivå önskas.

Förutsättningar

Vattentemperaturer upp till 35 °C.
 Maximalt tillåtet arbetstryck i pumpuset upp till: 10 bar.
 Kontinuerlig drift.

Motor

2-poles induktionsmotor, 50 Hz (n = 2900 1/min).

MXSU : trefas 230 V ± 10%;
 trefas 400 V ± 10%.

MXSUM : enfas 230 V ± 10% , med termiskt överströmsskydd
 Kontrollbox med kondensator på begäran.

Kabel: H07RN-F, 4 x 1 mm², längd 2 m.
 Insulationsklass F.
 Skyddsklass IP 68 (för kontinuerligt nedsänkt pump).
 Tre gånger impregnerad ,fuktsäker lindning.
 Konstruerad i enlighet med EN 60335-2-41.

Specialutförande på begäran

- Andra spänningar.
- Frekvens 60 Hz (enligt 60Hz datablad).

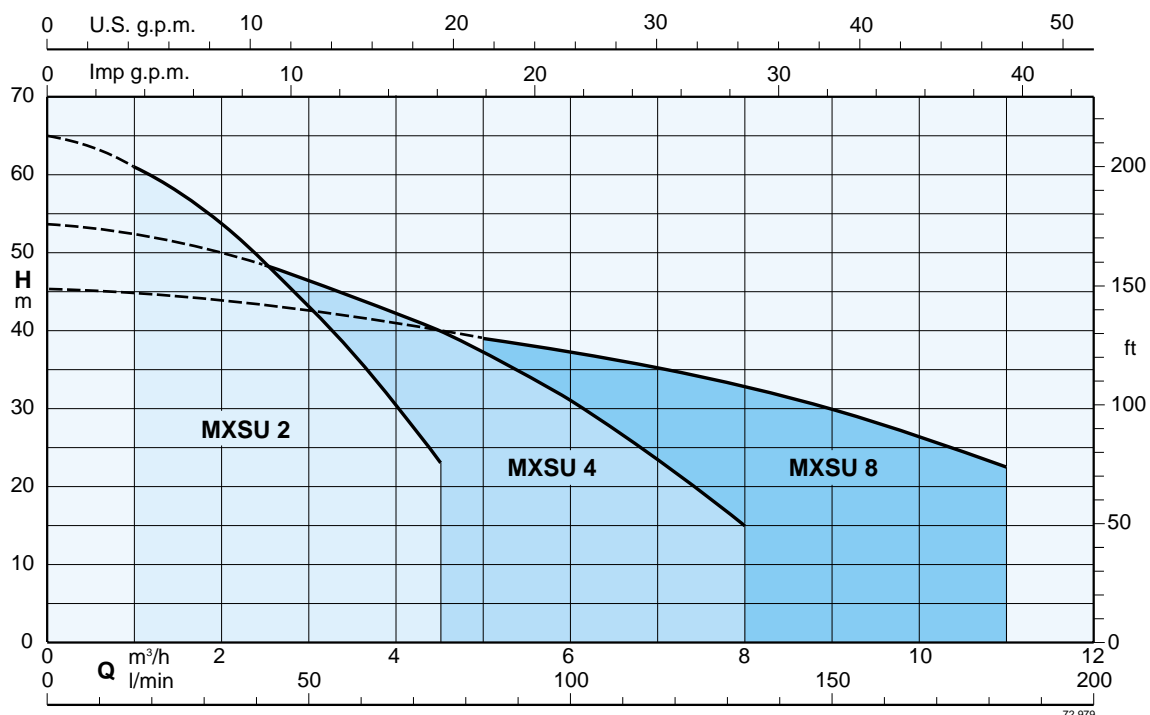
Garanti

Ett år enligt leveransbestämmelserna NL92.

Material

Komponent	Material
Yttre rör Sugfläns Mellandelar Pumphjul Oljekammare Distanshylsor Motorkåpa	Krom-nickel stål 1.4301 EN 10088 (SIS 2333)
Axel	Krom-nickel stål 1.4305 EN 10088 (SIS 2332)
Motorkåpa Inloppsboj	Mässing P- Cu Zn 40 Pb 2 UNI 5705 Mässing P- Cu Zn 40 Pb 2 UNI 5705 nickel-pläterad
Övre axeltätning Nedre axeltätning	Steatite, kol, NBR Keramisk aluminium, kol, NBR
Tätningolja	Olja för mat samt farmaceutisk användning

Kapacitetsdiagram n ≈ 2900 1/min



Kapacitet $n \approx 2900$ 1/min

	3 ~ 230 V 400 V		1 ~ 230 V	Kondensator P1				P2		Q m ³ /h l/min									
	A	A		A	f	V	kW	kW	HP		0	1	1,5	2	2,5	3	3,5	4	4,5
MXSU 204	2,7	1,6	MXSUM 204	4	20	450	0,85	0,55	0,75	H m	44	41,5	39,5	36,5	33,5	29,5	25,5	21	16
MXSU 205	3,3	1,9	MXSUM 205	5	20	450	1,1	0,75	1		53	49,5	47	44	40	35	30	25	19
MXSU 206	3,8	2,2	MXSUM 206	6	25	450	1,3	0,9	1,2		65	61	58	54	49	43	37	30,5	23

	3 ~ 230 V 400 V		1 ~ 230 V	Kondensator P1				P2		Q m ³ /h l/min										
	A	A		A	f	V	kW	kW	HP		0	2,5	3	3,5	4	4,5	5	6	7	8
MXSU 404	3,8	2,2	MXSUM 404	6	25	450	1,3	0,9	1,2	H m	43	39	38	36,5	34,5	33	30,5	25,5	19,5	13
MXSU 405	4,5	2,6	MXSUM 405	7	25	450	1,55	1,1	1,5		53	48	46,5	45	42,5	40	37,5	31	24	15

	3 ~ 230 V 400 V		1 ~ 230 V	Kondensator P1				P2		Q m ³ /h l/min								
	A	A		A	f	V	kW	kW	HP		0	5	6	7	8	9	10	11
MXSU 803	4,5	2,6	MXSUM 803	7	25	450	1,55	1,1	1,5	H m	34,5	29,5	28	26,5	24,5	22,5	20	16,5
MXSU 804	6,6	3,8						1,5	2		45,5	39	37	35	32,5	30	26,5	22,5

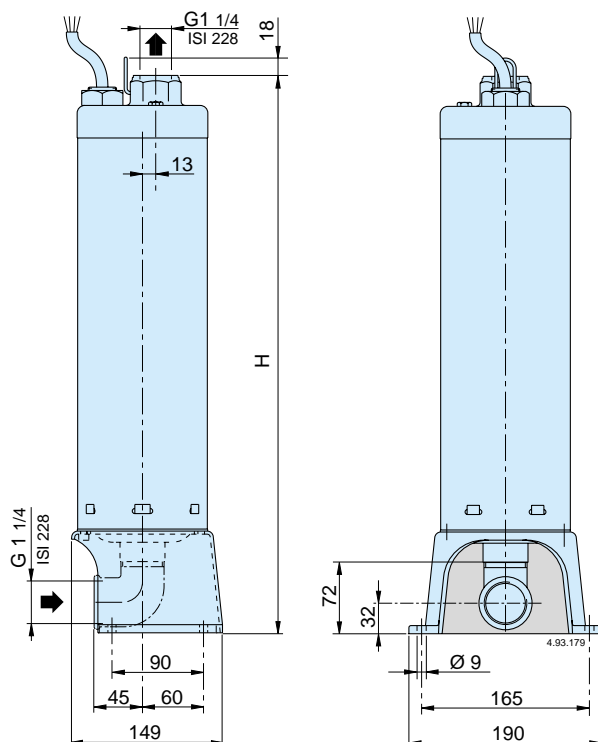
P1 Max. inmatad motoreffekt.
P2 Erforderlig motoreffekt.

Toleranser enligt ISO 2548, bilaga B.
Testresultat med rent kallt vatten utan luftinblandning

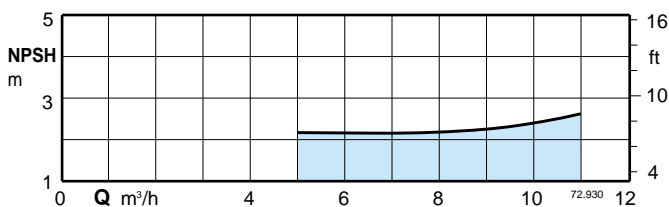
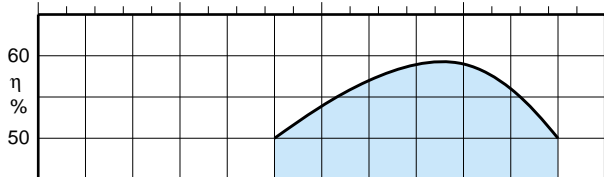
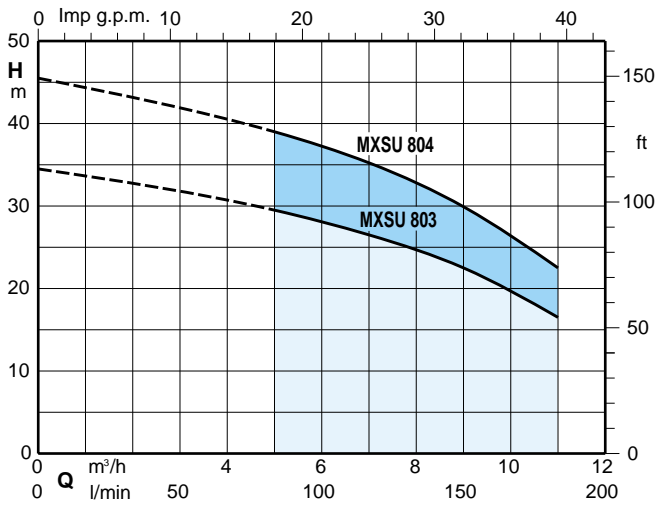
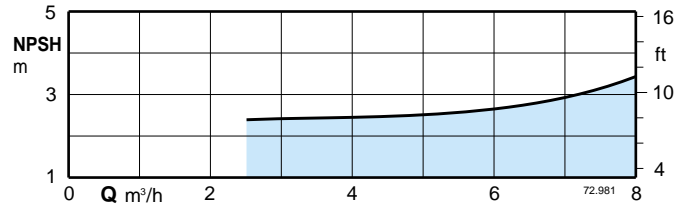
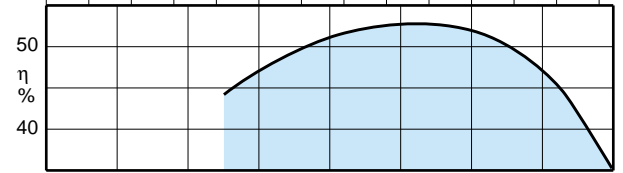
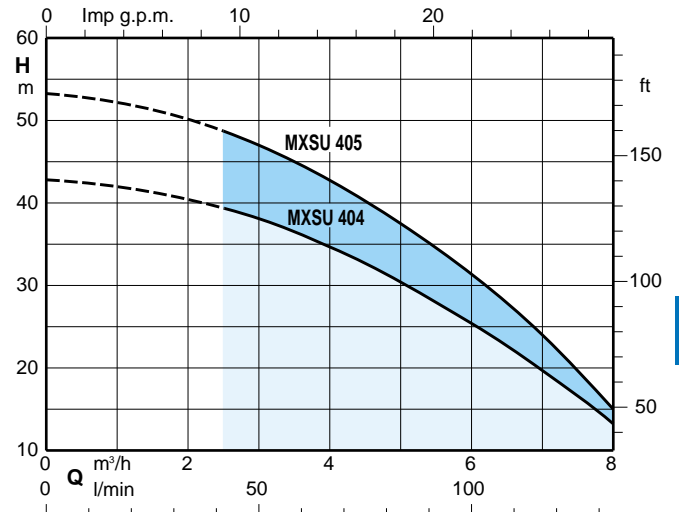
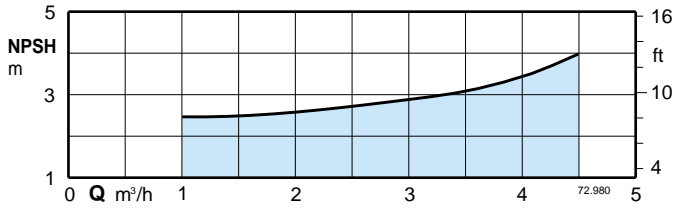
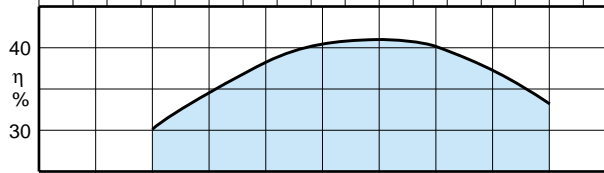
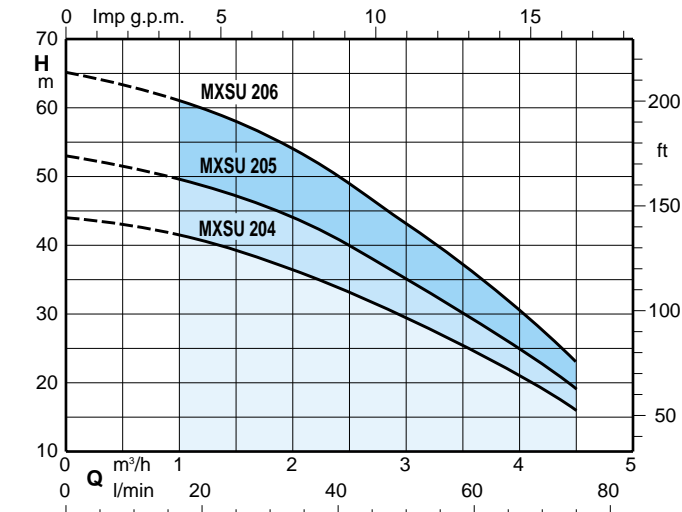
Dimension och vikter

Pump	H mm	kg
MXSU 204	524	11,5
MXSU 205	548	12
MXSU 206	572	13,3
MXSU 404	524	12,4
MXSU 405	548	12,9
MXSU 803	548	12,5
MXSU 804	548	14,7

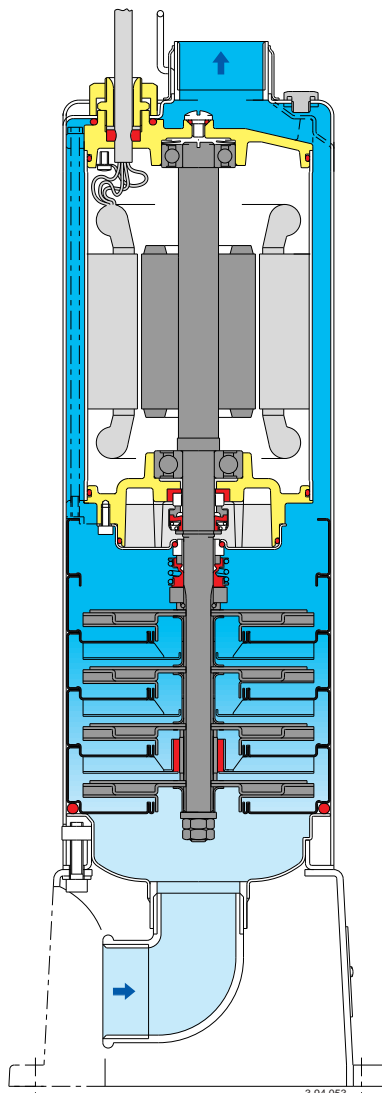
Pump	H mm	kg
MXSUM 204	524	12,5
MXSUM 205	548	13,6
MXSUM 206	572	14,8
MXSUM 404	524	14
MXSUM 405	548	14,4
MXSUM 803	548	14,1



Pumpkurva $n \approx 2900$ 1/min



Utförande



kontroll box för enfaspumpar (på begäran)

Pump	kontroll box	Kondensator	
MXSUM 204	QM 11	20 µf	450 V
MXSUM 205			
MXSUM 206	QM 12	25 µf	450 V
MXSUM 404			
MXSUM 405			
MXSUM 803			

