

Utförande

Förfilter med löstagbar filterkorg i rostfritt stål.
Vridbara flänsanslutningar.
Klämkoppling med justering på filterlocket.
Filterkorg \varnothing 6 mm hål.

Användning

För vattencirkulation i filtreringsanläggningar i bassänger.
För att förhindra främmande föremål att tränga in i pumpen eller i anläggningen.

Förutsättningar

Maximalt tillåtet arbetstryck: 3 bar.
Max flöde: 180 m³/h för PF 100.
240 m³/h för PF 125.
300 m³/h för PF 150.

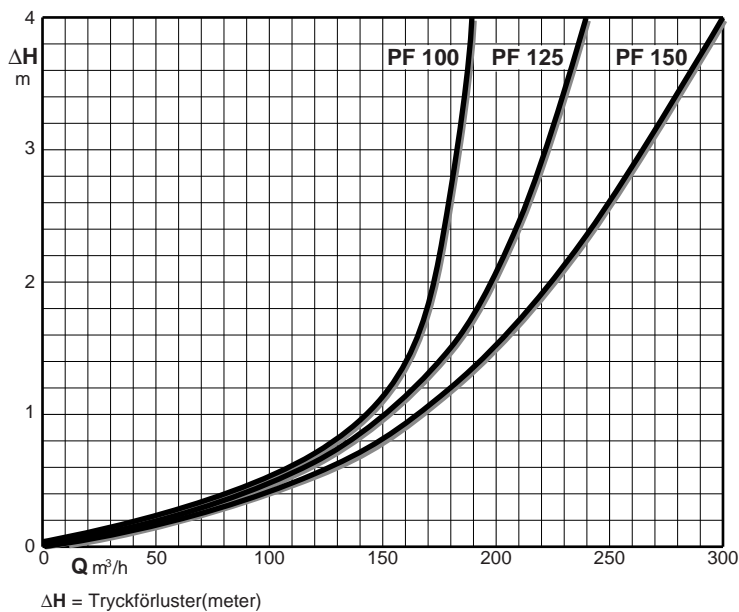
Material

Komponent		Material
Filterhus	PF 100-304	Rostfritt stål SIS 2333
	PF 125-304	
	PF 150-304	
Filterhus	PF 100-316	Rostfritt stål SIS 2343
	PF 125-316	
	PF 150-316	
Filterkorg		Rostfritt stål SIS 2343

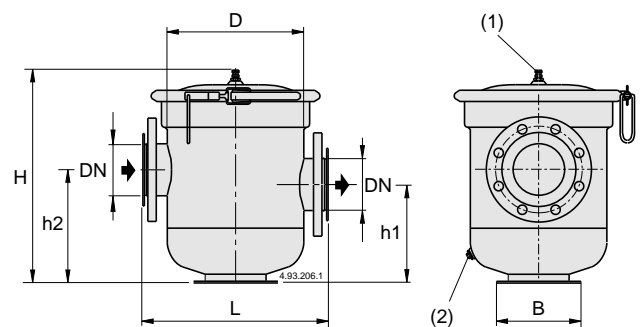
Garanti

Ett år enligt leveransbestämmelserna NL92.

Tryckförlustdiagram



Dimension och vikt



Flänsar UNI 6089 PN 10

Typ	mm							kg
	DN	H	h1	h2	L	D	B	
PF 100	100	520	254	294	410	292	185	17,5
PF 125	125				410	292	185	17,7
PF 150	150				450	350	315	23,3

1 Luftskruv

2 Dräneringsskruv