



## Utförande

Kompakt perifialpump med turbinhjul.  
Kompakt patenterad konstruktion med pumphuset som en del av motorgaveln.  
Skyddad från väta att tränga in i motorn utifrån.

## Användning

För rena vätskor utan slitande partiklar vilka ej är aggressiva mot materialet i pumpen, ej heller explosionsfarliga.  
För tryckökning i befintliga system (följ lokala bestämmelser).  
De små dimensionerna gör denna pump lämplig för installationer i kylsystem, luftkonditionering, maskiner, cirkulation mm.

## Förutsättningar

Vätsketemperaturer upp till 60° C.  
Omgivningstemperaturer upp till 40° C.  
Total sughöjd upp till 7 m.  
Kontinuerlig drift.

## Motor

2-pols induktionsmotor, 50 Hz (n = 2900 1/min).

**CT 61:** trefas 230/400 V ± 10%.

**CTM 61:** enfas 230 V ± 10%, med inbyggt temperaturskydd.  
Kondensator i kopplingslådan.

Isolationsklass F.

Skyddsklass IP 54.

Konstruerad i enlighet med: EN 60335-2-41.

## Specialutförande på begäran

- Andra spänningar.
- Frekvens 60 Hz (enligt 60 Hz datablad).
- Skyddsklass IP 55.
- Special mekanisk axeltätning.
- Axel i Cr-Ni-Mo stål SIS 2343

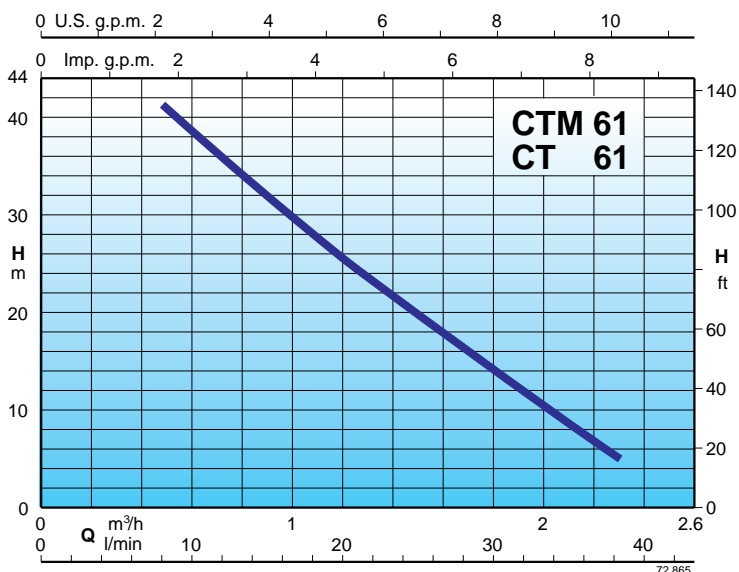
## Garanti

Ett år enligt leveransbestämmelserna NL92.

## Material (vätskeberörda delar)

Komponent	CT 61	B-CT 61
Pumphus	Gjutjärn 200 ISO 185	Brons G-Cu Sn 10 UNI 7013
Pumpsidan motorsköld	Mässing P- Cu Zn Pb 2 UNI 5705	
Pumphjul	Mässing P- Cu Zn Pb 2 UNI 5705	
Axel	Krom-nickel stål SIS 2320	
Axeltätning	Kol - Keramik	

## Kapacitetsdiagram $n \approx 2900$ 1/min



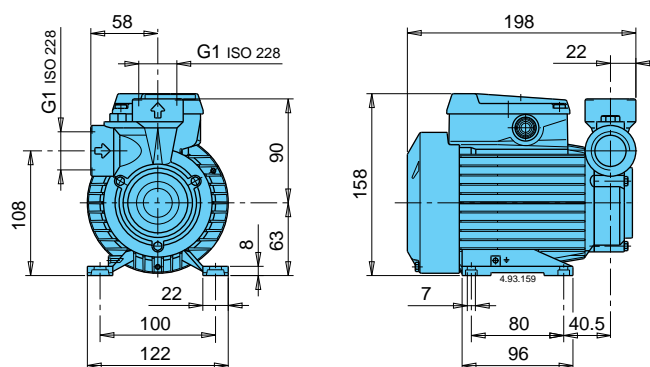
## Kapacitet $n \approx 2900$ 1/min

3~	230V 400V		1~	230V		P <sub>2</sub>		Q m <sup>3</sup> /h l/min	0,48	0,6	0,75	0,96	1,2	1,5	1,89	2,3
	A	A		A	kW	HP	8		10	12,5	16	20	25	31,5	38	
<b>CT 61</b>	1,9	1,1	<b>CTM 61</b>	2,5	0,33	0,45	<b>H</b>	41	38,5	35,5	31	25,5	19	11	5	
<b>B-CT 61</b>			<b>B-CTM 61</b>													

H Total höjd i m.

P<sub>2</sub> Erforderlig motoreffekt.

## Dimension och vikter



CT 61 **4,9** kg  
 CTM 61 **5** kg  
 B-CT 61 **5,1** kg  
 B-CTM 61 **5,2** kg

## Utförande

