



Utförande

Kortkopplad kugghjulspump.
Pumphus med sug och tryckanslutningar placerade i samma höjd samt lika diameter (in-line utförande).

Användning

För brännolja och vätskor med smörjande egenskaper.

Förutsättningar

Viskositeter från 30 mm²/s (4°E) till 120 mm²/s (15°E).
Vätsketemperaturer upp till 90 °C.
Omgivningstemperaturer upp till 40 °C.
Total sughöjd upp till 4 m.
Kontinuerlig drift.

Motor

4-pols induktionsmotor, 50 Hz (n = 1450 1/min).

I 25/4E, IR 25/4E, IRR 25/4E: trefas 230/400 V ± 10%.

IM 25/4E: enfas 230 V ± 10%.

Isolationsklass F.

Skyddsklass IP 54.

Utförande enligt IEC 34.

Specialutförande på begäran

- Andra spänningar.
- Frekvens 60 Hz (enligt 60 Hz datablad).
- Skyddsklass IP 55.
- Högre omgivningstemperaturer.

Garanti

Ett år enligt leveransbestämmelserna NL92.

Material

Komponent	Material
Pumphus	Gjutjärn 200 ISO 185
Kugghjul	Stål 18 Ni Cr Mo 5 UNI 8550
Axlar	Stål 18 Ni Cr Mo 5 UNI 8550
Radial axeltätning	Viton

Prestanda $n \approx 1450$ 1/min

	3 ~ 230 V 400 V		1 ~ 230 V		P ₁ kW	P ₂		n 1/min	Q m ³ /h l/min	Δp bar	0,6 10
	A	A	A	kW		HP					
I 25/4E	1,4	0,8	IM 25/4E	2,1	0,4	0,25	0,34	1450	Δp	2	5
IR 25/4E	2,1	1,2				0,37	0,5	1450		2,5	
IRR 25/4E	3,5	2				0,75	1	1450		5	

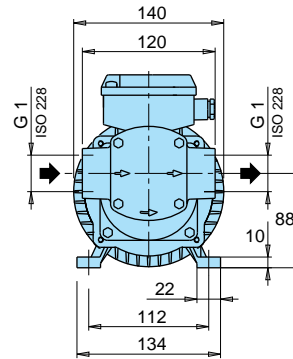
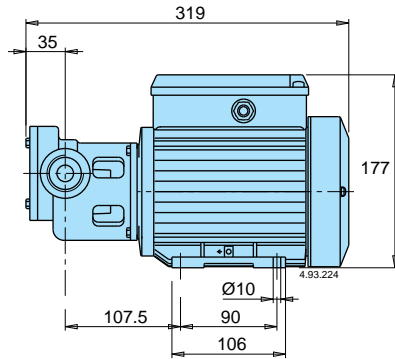
P₁ Max. inmatad motoreffekt.

P₂ Utmatad motoreffekt.

Δp Differensial tryck.

Dimension och vikter

- I 25/4 E:** 10 kg
- IM 25/4 E:** 11,7 kg
- IR 25/4 E:** 11,6 kg



- IRR 25/4 E:** 15,8 kg

