

Pompe centrifughe monogiranti monoblocco, con bocche flangiate

(grandezze EN 733)

+ NM, NM4

ISTRUZIONI PER L'USO

1. Condizioni d'impiego

Esecuzione standard

- Per liquidi puliti senza parti abrasive, non esplosivi, non aggressivi per i materiali della pompa con temperatura massima di 90°C.
- Pressione finale massima ammessa nel corpo pompa: 10 bar.
- Elettropompe previste per luoghi aerati e protetti dalle intemperie con temperatura massima ambiente di 40°C.

Potenza nominale motore

NM (2900 1/min) fino a kW: 2,2 | 7,5 | 30 | 75

NM4 (1450 1/min) fino a kW: 7,5 | 30 | 75

Pressione sonora dB (A) max: 70 | 80 | 85 | 90

Avviamenti/ora max: 60 | 40 | 20 | 10

2. Installazione

Queste pompe sono previste per l'installazione con l'asse del rotore orizzontale e piedi di appoggio in basso.

Installare la pompa il più vicino possibile alla fonte di aspirazione.

3. Tubazioni

Il diametro interno delle tubazioni dipende dalla portata desiderata.

Prevedere il diametro in modo che la velocità del liquido non superi 1,5 m/s nell'aspirazione ed i 3 m/s nella mandata. In ogni caso il diametro delle tubazioni non deve essere inferiore al diametro delle bocche della pompa.

Prima di collegare le tubazioni assicurarsi della loro pulizia interna.

Ancorare le tubazioni su propri appoggi e collegarle in modo che non trasmettano forze, tensioni e vibrazioni alla pompa.

La tubazione aspirante deve essere a perfetta tenuta e deve avere un andamento ascendente per evitare sacche d'aria.

Per il collegamento della bocca aspirante con un tubo orizzontale di diametro superiore impiegare un raccordo eccentrico.

Per il funzionamento in aspirazione inserire una valvola di fondo con succhiarella che deve risultare sempre immersa. Con l'aspirazione da serbatoio di prima raccolta montare una valvola di non ritorno. Con il funzionamento sotto battente inserire una saracinesca.

Per aumentare la pressione della rete di distribuzione osservare le prescrizioni locali.

Nella tubazione di mandata installare una saracinesca per regolare portata, prevalenza e potenza assorbita. Installare un indicatore di pressione (manometro).

Quando il dislivello geodetico in mandata è maggiore di 15 m, tra pompa e saracinesca inserire una valvola di ritorno per proteggere la pompa da "colpi d'ariete".

4. Collegamento elettrico



Il collegamento elettrico deve essere eseguito da un elettricista qualificato nel rispetto delle prescrizioni locali.

Seguire le norme di sicurezza.

Eseguire il collegamento a terra. Collegare il conduttore di protezione al morsetto contrassegnato con il simbolo \perp .

Confrontare la frequenza e la tensione di rete con i dati di targa e collegare i conduttori di alimentazione ai morsetti secondo il corrispondente schema riportato all'interno del coperchio della scatola morsetti.

Con motori di potenza $\geq 5,5$ kW evitare l'avviamento diretto. Prevedere un quadro con avviamento stella/triangolo o altro dispositivo di avviamento.

ATTENZIONE: non fare mai cadere una rondella o altre parti metalliche nel passaggio cavi interno tra scatola morsetti e statore. Se accade, smontare il motore e recuperare la parte caduta.

Installare un dispositivo per la onnipolare disinserzione dalla rete (interruttore per scollegare la pompa dall'alimentazione) con una distanza di apertura dei contatti di almeno 3 mm.

Con alimentazione trifase installare un adeguato salvamotore come da corrente di targa.

5. Avviamento

ATTENZIONE: evitare assolutamente il funzionamento a secco, neanche per prova. Avviare la pompa solo dopo averla riempita completamente di liquido.

Con la pompa sopra il livello dell'acqua da sollevare (funzionamento in aspirazione) riempire il tubo aspirante e la pompa attraverso l'apposito foro.

Con il livello dell'acqua in aspirazione sopra la pompa (funzionamento sotto battente) riempire la pompa aprendo lentamente e completamente la saracinesca nel tubo aspirante, tenendo aperta la saracinesca in mandata per fare uscire l'aria.

Controllare che l'albero giri a mano.

Per questo scopo le elettropompe più piccole hanno un intaglio per cacciavite sull'estremità dell'albero lato ventilazione.

Verificare che il senso di rotazione corrisponda a quello indicato dalla freccia sul corpo pompa; in caso contrario togliere l'alimentazione elettrica e invertire fra loro i collegamenti di due fasi.

Avviare la pompa con la saracinesca in mandata chiusa. Aprire poi lentamente la saracinesca in mandata regolando il punto di funzionamento entro i limiti indicati in targa.

Controllare che l'elettropompa lavori nel suo campo di prestazioni e che non venga superata la corrente assorbita indicata in targa. In caso contrario regolare la saracinesca, in mandata o l'intervento di eventuali pressostati.

6. Manutenzione

La tenuta meccanica non richiede manutenzione.

Quando la pompa rimane inattiva, se esiste il pericolo di gelo, deve essere svuotata completamente.

Prima di rimettere in marcia il motore controllare che l'albero non sia bloccato da incrostazioni o altre cause e riempire completamente di liquido il corpo pompa.



Prima di ogni intervento di manutenzione togliere l'alimentazione elettrica. (Solo la regolazione del premitreccia, **cap. 7.** e la lubrificazione, **cap. 8.**, possono essere eseguite, con precauzione, con il motore in moto).

7. Pompe con tenuta a treccia

Al primo avviamento allentare leggermente il premitreccia in modo che la guarnizione venga decompressa.

Successivamente regolare il premitreccia fino ad ottenere il normale gocciolamento indice di una regolare lubrificazione della tenuta. La guarnizione a treccia deve essere sostituita quando le sue proprietà di tenuta sono sensibilmente diminuite.

Un pacco troppo compresso, indurito e secco causa l'usura dell'albero.

8. Lubrificazione cuscinetti

Fino alla grandezza 160 i motori hanno cuscinetti a lubrificazione permanente e non richiedono alcuna rilubrificazione.

Dalla grandezza 180 i motori sono dotati di ingrassatori. Una rilubrificazione ad intervalli regolari (circa 5000 h) è raccomandata solo per condizioni di funzionamento molto gravose, con alte temperature ambiente. Un eccesso di grasso è dannoso. Usare grasso a base di litio per alte temperature.

9. Smontaggio

Prima dello smontaggio chiudere le saracinesche in aspirazione e mandata e svuotare il corpo pompa.

Per lo smontaggio ed il rimontaggio osservare la costruzione sul disegno in sezione.

Con i piedi sotto il corpo pompa, togliendo i dadi (14.28), si estrae il motore completo con la girante senza rimuovere il corpo pompa dalla tubazione.

10. Ricambi

Nelle eventuali richieste di parti di ricambio precisare il numero di posizione nel disegno in sezione ed i dati di targa.

Impiegare cuscinetti con gioco C3 e grasso per elevate temperature.



Eventuali pompe da ispezionare o riparare prima della spedizione o messa a disposizione devono essere svuotate e accuratamente pulite internamente ed esternamente.

Con riserva di modifiche.

Close coupled centrifugal single-stage pumps, with flanged connections

(sizes EN 733)

+ NM, NM4

OPERATING INSTRUCTIONS

1. Operating conditions

Standard construction

- For clean liquids without abrasives, non-explosive, non-aggressive for the pump materials, with a maximum temperature of 90 °C.
- Maximum permissible working pressure up to 10 bar.
- Installation in well ventilated location protected from the weather, with a maximum ambient temperature of 40 °C.

Rated motor power

NM (2900 1/min) up to kW: 2,2 | 7,5 | 30 | 75

NM4 (1450 1/min) up to kW: 7,5 | 30 | 75

Sound pressure dB (A) max: 70 | 80 | 85 | 90

Starts per hour max: 60 | 40 | 20 | 10

2. Installation

These pumps must be installed with the rotor axis horizontal and feet downwards.

Place the pump as close as possible to the suction source.

3. Pipes

The inside diameter of the pipe-work depends on the desired flow.

Provide a diameter assuring a liquid flow not greater than 1.5 m/s for suction and 3 m/s for delivery.

The pipe diameters must never be smaller than the pump connections.

Ensure the inside of pipes are clean before connection.

Secure all pipes to rests and connect them so that they are not under stress, and do not transmit vibration or flexing strain to the pump.

The suction pipe must be perfectly airtight and be led upwards in order to avoid air pockets.

Use an eccentric transition piece to join the suction connection with a horizontal pipe of larger diameter.

For suction lift operation fit a foot valve with strainer which must always remain immersed.

For suction from a storage tank fit a check valve.

For positive suction head operation fit a gate valve.

Follow local specifications if increasing network pressure.

Fit a gate valve into the delivery pipe to adjust delivery, head, and absorbed power. Install a pressure gauge.

With a geodetic head outlet over 15 m fit a check valve between the pump and the gate valve in order to protect the pump from water hammering.

4. Electrical connection



Electrical connection must be carried out only by a qualified electrician and in accordance with local regulations.

Follow all safety standards.

The unit must be properly earthed (grounded).

Connect the earthing (grounding) conductor to the terminal with the \perp marking.

Compare the frequency and mains voltage with the name-plate data and connect the supply conductors to the terminals in accordance with the appropriate diagram inside the terminal box cover.

With motor power rating $\geq 5,5$ kW, avoid direct starting.

Provide a control panel with star-delta starting or an other starting device.

ATTENTION: never allow washers or other metal parts to fall into the internal cable opening between the terminal box and stator. If this occurs, dismantle the motor to recover the object which has fallen inside.

Install a device for disconnection from the mains (switch) with a contact separation of at least 3 mm on all poles.

With three-phase motor provide an overload-protection device in line with the name-plate current.

5. Starting

ATTENTION: never run the pump dry - not even for a short trial run. Start the pump after filling it completely with liquid.

When the pump is located above the water level (suction lift operation) fill the suction pipe and the pump through the priming hole.

When the liquid level on the suction side is above the pump (inflow under positive suction head), fill the pump by opening the suction gate valve slowly and completely, keeping the delivery gate valve open to release the air.

Check that the shaft turns by hand.

For this purpose the smaller pumps have a screwdriver notch on the ventilation side of the shaft end.

Check that the direction of rotation is as shown by the arrow on the pump casing, otherwise disconnect electrical power and reverse the connections of two phases.

Switch on the pump with the delivery gate valve closed.

Slowly open the discharge valve to obtain the required pump duty point within the field of performance shown on the name-plate.

Check that the pump works within its field of performance, and that the absorbed current shown on the name-plate is not exceeded.

Otherwise adjust the delivery gate valve or the setting of any pressure switches.

6. Maintenance

The mechanical seal does not require any maintenance.

When the pump is not used, empty it completely if freezing may be expected.

Before restarting the unit, check that the shaft is not jammed and fill the pump casing completely with liquid.

ATTENTION: Disconnect electrical power before any servicing operation. (Only adjustment of the stuffing box, **section 7.**, and lubrication procedure, **section 8.**, may be performed, with caution, while motor is running).

7. Pumps with packing seal

First loosen the gland slightly so that the seal is decompressed. Then adjust the gland, leaving a regular leakage-drip, which indicates proper lubrication.

The packed gland must be replaced when its sealing properties have considerably decreased. A compressed, hardened and dry packing causes the shaft to wear.

8. Bearings lubrication

Up to frame size 160 the motors have pre-lubricated bearings and they do not require any relubrication.

From frame size 180 the motors have grease nipples. A relubrication at regular intervals (about 5000 h) is recommended only in heavy working conditions, with high ambient temperatures. An excess of grease is harmful. Use lithium base grease for high temperatures.

9. Dismantling

Close the suction and delivery gate valves and drain the pump casing before dismantling the pump.

For dismantling and re-assembly see construction in the cross section drawing.

With the feet under the pump casing (back pull-out design), by removing the nuts (14.28) the motor can be removed complete with impeller, without removing the pump casing and pipe-work.

10. Spare parts

When ordering spare parts, please quote data stamped on the name-plate and the position number of each spare part required in accordance with the cross section drawing. Use bearings with C3 clearance and grease for high temperatures.

ATTENTION: Any pumps that require inspection/repair must be drained and carefully cleaned inside and outside before dispatch/submission.

Changes reserved.

Deutsch

+ Einstufige Kreiselpumpe
in Blockbauweise,
mit Flanschen
(Baugrößen EN 733)

NM, NM4

BETRIEBSANLEITUNG

1. Anwendungsbereich

Standardausführung

- Für reine nicht-explosive Flüssigkeiten,
ohne abrasive oder feste Bestandteile, die
Pumpenwerkstoffe nicht angreifend.

Mediumtemperatur bis 90 °C.

- Höchstzulässiger Pumpendruck: 10 bar.
- Einsatz nur in gut belüfteten und gegen Witterungseinflüsse geschützten Räumen.
Raumtemperatur bis 40 °C.

Motorenleistung

NM (2900 1/min) bis kW:

2,2	7,5	30	75
-----	-----	----	----

NM4 (1450 1/min) bis kW:

7,5	30	75	
-----	----	----	--

Schalldruck dB (A) max:

70	80	85	90
----	----	----	----

Starts pro Stunde max:

60	40	20	10
----	----	----	----

+ 2. Einbau

Diese Pumpen sind mit waagerechter Wellenlage und Befestigung unten aufzustellen.

Die Pumpe soll so nah wie möglich an der Saugquelle aufgestellt werden.

3. Rohrleitungen

Die Rohrleitungen sind mit Rohrschellen abzufangen und spannungsfrei an die Pumpe anzuschließen.

Der Innendurchmesser (Nennweite) der Rohrleitungen ist vom Förderstrom abhängig.

Die Strömungsgeschwindigkeit soll in der Saugleitung 1,5 m/s und in der Druckleitung 3 m/s nicht übersteigen.

Keinesfalls Rohrweiten kleiner als die der Pumpenstutzen wählen.

Die Saugleitung muß unbedingt dicht sein. Sie soll aufsteigend verlegt werden, um Luft-sackbildung zu vermeiden.

Für die Verbindung von Saugstutzen und waagerechter Leitung mit größerem Durchmesser ein exzentrisches Übergangsstück verwenden.

Bei Saugbetrieb für Oberflächen- oder Grundwasser ist ein Fußventil mit Saugkorb zu montieren. Dieses soll immer unter dem niedrigsten Wasserspiegel bleiben.

Bei Saugbetrieb mit Wasservorratspeicher ist ein Rückschlagventil zu montieren.

Bei Zulaufbetrieb ist ein Absperrschieber in der Zulaufleitung zu montieren.


Bei Einsatz der Pumpen zur Druckerhöhung des Wassernetzes örtliche Vorschriften beachten.

Zum Einstellen des gewünschten Förderstroms bzw. der Leistungsaufnahme ist in der Druckleitung ein Schieber einzubauen. Druckmeßgerät (Manometer) einbauen.

Bei Druckhöhen über 15 m ist zwischen Pumpe und Schieber eine Rückschlagklappe einzubauen, um die Pumpe vor möglichen Wasserschlägen zu schützen.

Bevor die Rohrleitungen an die Pumpe angeschlossen werden, muß man sich vergewissern, daß sie sauber sind.

4. Elektrischer Anschluß

 Der elektrische Anschluß ist von Fachpersonal unter Beachtung der örtlichen Vorschriften auszuführen. Sicherheitsvorschriften befolgen. Schutzleiter an die Erdungsklemme an-schließen.

+ Netzspannung und -frequenz mit den Angaben auf dem Typenschild vergleichen und Speiseleiter gemäß dem Schaltbild im Klemmenkastendeckel anschließen.

+ Mit Motorleistung $\geq 5,5$ kW, Direktanlauf vermeiden. Schaltkasten mit Stern-Dreieck-Anlauf oder eine andere Anlaßeinrichtung vorsehen.

ACHTUNG! Keine Scheibe oder andere metallische Gegenstände in den internen Leitungsdurchgang zwischen Klemmenkasten und Stator fallen lassen. Andernfalls Motor demontieren und Gegenstand beseitigen.

Es ist eine Vorrichtung zur Abschaltung jeder Phase vom Netz (Schalter) mit einem Öffnungsabstand der Kontakte von mindestens 3 mm zu installieren.

Bei Dreiphasen-Drehstrommotoren ist ein Motorschutzschalter gemäß der Stromaufnahme laut Fabrikschild vorzusehen.

5. Inbetriebnahme

ACHTUNG! Die Pumpe darf nicht ohne Flüssigkeitsfüllung, auch nicht probeweise, betrieben werden. Vor der Inbetriebnahme muß die Pumpe mit dem Fördermedium vollständig aufgefüllt werden.

Bei Installation der Pumpe über dem Wasserspiegel (Saugbetrieb) ist die Saugleitung und die Pumpe durch den Entlüftungsausfluß zu füllen.

Wenn der Wasserspiegel auf der Saugseite oberhalb der Pumpe ist (Zulaufbetrieb) Absperrschieber in der Zulaufleitung langsam und vollständig öffnen um die Pumpe zu füllen. Dabei Schieber in der Druckleitung öffnen, damit die Luft entweichen kann.

Nachprüfen, ob sich die Welle von Hand drehen läßt. Dafür haben die kleineren Pumpen eine Kerbe für Schraubenzieher am Wellenende auf der Lüftungsseite.

Die Drehrichtung prüfen, die durch einen Pfeil auf dem Pumpengehäuse gekennzeichnet ist.

Bei falscher Drehrichtung, Motor abschalten und zwei beliebige Phasen-Anschlüsse im Motorklemmenkasten vertauschen.

Pumpe bei geschlossenem druckseitigem Absperrschieber einschalten. Dann Absperrschieber langsam öffnen und auf Betriebspunkt einstellen. Grenzwerte auf dem Typenschild beachten.

Die Pumpe soll mit den auf dem Fabrikschild

angegebenen Betriebsdaten eingesetzt werden. Pumpendruck und Stromaufnahme mit den Werten laut Fabrikschild vergleichen, ggf. Absperrschieber in der Druckleitung oder Druckwächter einstellen.

6. Wartung

Die Gleitringdichtung bedarf keiner Wartung. Bei Frostgefahr abgestellte Pumpen vollständig entleeren.

Vor Wiederinbetriebnahme ist zu kontrollieren, ob die Pumpe durch Verunreinigungen blockiert worden ist. Pumpe wieder mit dem Fördermedium vollständig auffüllen.

 Alle Arbeiten am Aggregat nur durchführen, wenn elektrische Spannungslosigkeit sichergestellt ist.

7. Pumpen mit Packungsdichtung

Bei Inbetriebnahme, bei leicht angezogener Stopfbuchsbrille, muß anfangs eine starke Leckage auftreten.

Danach sind die Muttern der Stopfbuchsbrille gleichmäßig auf beiden Seiten anzuziehen, bis die Stopfbuchse normal tropft. Sollte die Stopfbuchse völlig abdichten sind die Muttern zu lockern. Sonst wird die Welle beschädigt.

Wenn die Packung zu sehr zusammenge-drückt und nicht mehr verstellbar ist, muß sie erneuert werden.

8. Demontage

Vor Demontage Absperrorgane vor und hinter dem Aggregat schließen und Pumpe entleeren.


Demontage und Montage unter Zuhilfenahme des Schnittbildes durchführen.

Mit den Füßen am Pumpengehäuse, nach Lösen der Sechskantmuttern (14.28) kann der Motor mit dem Laufrad abgebaut werden; das Pumpengehäuse kann in der Rohrleitung verbleiben.

9. Ersatzteile

Bei eventueller Ersatzteil-Bestellung bitte Positionsnummer nach Schnittbild und Daten auf dem Fabrikschild angeben.

Lager mit Spiel C3 und Fett für hohe Betriebstemperaturen verwenden.

 Wenn Pumpen zu Inspektionieren oder reparieren sind, müssen diese vor Versand/Bereitstellung entleert sowie außen und innen sorgfältig gereinigt werden.

Änderungen vorbehalten.

Français

Pompes centrifuges à un étage monobloc, avec orifices bridés (modèles EN 733)

NM, NM4

INSTRUCTIONS POUR L'UTILISATION

1. Utilisations

Exécution normale

- Pour liquides propres sans particules abrasives, non explosifs, non agressifs pour les matériaux de la pompe, avec température maximale de 90 °C.

- Pression finale maximum admise dans le corps de la pompe: 10 bar.

- Installation dans des lieux aérés et protégés contre les intempéries avec température ambiante maximum de 40 °C.

Puissance nominale moteur

NM (2900 1/min) jusqu'à kW:

2,2	7,5	30	75
-----	-----	----	----

NM4 (1450 1/min) jusqu'à kW:

7,5	30	75	
-----	----	----	--

Pression acoustique dB (A) max:

70	80	85	90
----	----	----	----

Démarrages/heure max:

60	40	20	10
----	----	----	----

2. Installation

Ces pompes doivent être installées avec l'axe du rotor horizontal et les pieds d'appui en bas.

La pompe doit être installée le plus près possible à la source d'aspiration.

3. Tuyaux

Fixer les tuyaux sur leurs appuis et les joindre de façon qu'ils ne transmettent pas des

forces, tensions, flexions et vibrations à la pompe.

Le diamètre intérieur des tuyaux dépend du débit désiré. Prévoir le diamètre de manière que la vitesse du liquide ne soit pas supérieure à 1,5 m/s pour l'aspiration et 3 m/s pour le refoulement. Le diamètre des tuyaux ne doit jamais être inférieur au diamètre des orifices de la pompe.

Le tuyau d'aspiration doit être parfaitement étanche et il doit avoir une forme ascendante pour éviter des poches d'air.

Utiliser un raccord excentrique pour joindre l'orifice d'aspiration avec un tuyau horizontal de diamètre supérieur.

Pour le fonctionnement en aspiration, insérer un clapet de pied avec crépine, qui doit toujours rester immergé.

Pour l'aspiration avec réservoir de premier stockage, monter un clapet de non-retour.

Pour fonctionnement en charge insérer une vanne.


Pour augmenter la pression du réseau de distribution, s'en tenir aux prescriptions locales.

Insérer une vanne dans le tuyau de refoulement pour régler le débit, la hauteur d'élevation et la puissance absorbée.

Monter un indicateur de pression (manomètre). Lorsque la hauteur géométrique de refoulement est supérieure à 15 m, insérer entre pompe et vanne un clapet de retenue pour protéger la pompe des "coups de bélier".

Avant de brancher les tuyaux s'assurer qu'ils soient propres à l'intérieur.

4. Connexion électrique

 La connexion électrique doit être exécutée par un spécialiste suivant les prescriptions locales. Suivre les normes de sécurité.

Exécuter la mise à la terre. Raccorder le conducteur de protection à la borne \perp .

Comparer la fréquence et la tension du réseau avec les données de la plaque signalétique et réaliser le branchement conformément au schéma à l'intérieur du couvercle de la boîte à bornes.

Avec moteurs de puissance $\geq 5,5$ kW éviter le démarrage direct.

Prévoir un tableau de démarrage étoile-triangle ou une autre installation de démarrage.

ATTENTION: lors du branchement électrique, prenez garde de ne pas faire tomber rondelle, écrou etc. entre la boîte à borne et le stator. Le démontage du moteur est impératif pour récupérer la pièce tombée.

Installer un dispositif pour débrancher chaque phase du réseau (interrupteur pour déconnecter la pompe de l'alimentation) avec une distance d'ouverture des contacts de au moins 3 mm.

Pour l'alimentation triphasée installer une protection-moteur appropriée selon le courant indiqué sur la plaque signalétique.

5. Démarrage

ATTENTION: éviter à tout prix le fonctionnement à sec, même pour essai. Démarrer la pompe seulement après l'avoir remplie complètement de liquide.

Avec la pompe au dessus du niveau de l'eau (fonctionnement en aspiration), remplir le tuyau d'aspiration et la pompe à travers le trou approprié.

Avec le niveau de l'eau côté aspiration au dessus de la pompe (fonctionnement en charge) remplir la pompe en ouvrant lentement et complètement la vanne dans le tuyau aspiration, en tenant ouvert la vanne de refoulement pour faire sortir l'air.

Contrôler que l'arbre tourne à la main. A cet effet les pompes plus petites ont une rainure pour tournevis sur l'extrémité de l'arbre côté ventilation.

Vérifier que le sens de rotation correspond à celui qui est indiqué par la flèche sur le corps de la pompe, dans le cas contraire, débrancher l'alimentation électrique et inverser les connexions des deux phases.

Enclencher la pompe avec la vanne côté refoulement fermé. L'ouvrir lentement jusqu'à obtention de la pression de service désirée entre le champ de performance indiqué sur la plaque signalétique.

Contrôler que la pompe travaille dans son champ de performance et que le courant ab-

sorbé indiqué sur la plaque signalétique ne soit pas dépassé.


Dans le cas contraire régler la vanne dans le tuyau de refoulement ou l'intervention d'éventuels manostats.

6. Entretien

La garniture mécanique ne demande pas d'entretien.

Lorsque la pompe n'est pas utilisée, elle doit être vidée complètement s'il existe un danger de gel.

Avant de remettre en marche l'ensemble, contrôler que l'arbre ne soit pas bloqué par des incrustations ou par d'autres causes et remplir complètement de liquide le corps de la pompe.

 Débrancher l'alimentation électrique avant toute opération d'entretien.

7. Electropompes avec garniture à tresse

Au premier démarrage relâcher légèrement le fouloir de manière à se que la garniture soit décomprimée. Régler le fouloir jusqu'à obtenir une goutte à goutte pour une lubrification régulièrement entretenue.

La garniture tresse doit être remplacée lorsque ses caractéristiques sont diminuées. Une garniture trop comprimée, durcie et sèche cause l'usure de l'arbre.

8. Démontage


Avant le démontage, fermer les vannes d'aspiration et de refoulement et vider le corps de pompe.

Pour le démontage et le remontage observer la construction sur le dessin en coupe.

Avec pattes de fixation sous corps de pompe, après avoir desserré les écrous à six pans (14.28), on peut démonter le moteur avec la rue, sans démonter le corps de pompe (14.00) et les tuyaux.

9. Pièces de rechange

En cas de demande de pièces de rechange préciser le nombre de position dans le dessin en coupe et les données de la plaque signalétique. Utiliser roulements avec jeu C3 et graisse pour températures élevées.

 En cas d'inspection ou de réparation, avant son expédition ou sa mise en disponibilité, la pompe doit être soigneusement vidangée et nettoyée intérieurement et extérieurement.

Modifications réservées.

Español

+ **Bombas monobloc con un solo rodetes y bocas con bridas**
(Modelos EN 733)

NM, NM4

INSTRUCCIONES DE USO

1. Condiciones de empleo

Ejecución normal

- Para líquidos limpios, sin elementos abrasivos, explosivos, o agresivos para los materiales de la bomba, con temperatura máxima de 90° C.

- Presión final máxima admitida en el cuerpo de la bomba: 10 bar.

- Electrobombas previstas para lugares aireados y protegidos de la intemperie, con una temperatura máxima ambiente de 40° C.

Potencia nominal motor

NM (2900 1/min) hasta a kW:	2,2	7,5	30	75
NM4 (1450 1/min) hasta a kW:	7,5	30	75	

Presión acústica dB (A) max:	70	80	85	90
------------------------------	----	----	----	----

Arranques/hora máx:	60	40	20	10
---------------------	----	----	----	----

2. Instalación

Las electrobombas monobloc NM, están previstas para la instalación con el eje del rotor horizontal y los pies de apoyo abajo. Instalar la bomba lo mas cerca posible de la fuente de aspiración.

3. Instalación de tubos

Fijar las tuberías sobre su propio apoyo y unir las de manera que no transmitan fuerzas, tensiones, o vibraciones a la bomba. El diámetro interno de las tuberías depende del caudal deseado.

Prever el diámetro de manera que la velocidad del liquido no supere 1,5m/s en la aspiración, y los 3m/s en la impulsión. En cada caso el diámetro de los tubos no debe ser inferior al diámetro de la boca de la bomba.

La tubería de aspiración debe poseer una perfecta estanqueidad, y debe tener un sentido de marcha ascendente para evitar bolsas de aire.

Para la unión de la boca aspirante con el tubo horizontal, de diámetro superior, se debe emplear un racord excéntrico.

Para el funcionamiento en aspiración intercalar una válvula de fondo con el tubo con filtro que debe estar siempre sumergida.

+ Con la aspiración al deposito de primera recogida, montar una válvula de retención.

Con el funcionamiento bajo carga, intercalar una compuerta.

Para aumentar la presión de la red de distribución observar las prescripciones locales.

En la tubería de impulsión, instalar una compuerta para regular el caudal, la presión, y la potencia absorbida. Instalar un indicador de presión, (manómetro). Cuando el desnivel geodésico en la impulsión es mayor de 15 m, intercalar una válvula de retención para proteger la bomba de los "golpes de ariete".

Antes de las uniones de las tuberías asegurarse de la limpieza interna de estas.

4. Conexión eléctrico

El conexionado eléctrico tiene que ser realizado por un electricista cualificado y cumpliendo las prescripciones locales.

Seguir las normas de seguridad.

Realizar la toma a tierra.

Unir el conductor de protección al borne señalizado con el símbolo

+ Comprobar la frecuencia y la tensión de la red con los datos de la placa de características, y unir los conductores de alimentación a los bornes, según el correspondiente esquema incorporado en el interior de la tapa de la caja de bornes.

Con motores de potencias $\geq 5,5$ kW evitar el arranque directo. Prever un cuadro con puesta en marcha en estrella-triángulo o otro dispositivo de arranque.

ATENCIÓN: Evitar la caída de arandelas y otras partes metálicas en el pasaje interno entre la caja de bornes y el estator. Si procede desmontar el motor y recuperar el elemento caído.

Instalar un dispositivo para la desconexión total de la red, (interruptor para desconectar la bomba de la alimentación), con una apertura de contactos mínima de al menos 3 mm.

En la alimentación trifásica instalar un adecuado salvamotor de acuerdo al amperaje de la placa.

5. Puesta en marcha.

ATENCIÓN: Evitar absolutamente el funcionamiento en seco.

Poner la bomba en marcha únicamente después de haberla llenado completamente de liquido.

Con la bomba por encima del nivel del agua para elevar, (funcionamiento en aspiración), llenar el tubo de aspiración y la bomba a través del orificio.

Con el nivel de agua en aspiración por encima de la bomba, (Funcionamiento bajo carga), rellenar la bomba abriendo lentamente y completamente la compuerta del tubo de aspiración, teniendo abierta la compuerta de la impulsión, para hacer salir el aire.

Controlar que el eje gira con la mano.

Con este fin las electrobombas más pequeñas tienen una entalladura para destornillador sobre la extremidad del eje del lado de ventilación.

Verificar que el sentido de rotación corresponde al que indica la flecha marcada sobre el cuerpo de la bomba.

En caso contrario cortar la alimentación eléctrica, e invertir entre ellos el conexionado de dos fases.

Poner en marcha la bomba con la compuerta de la impulsión cerrada.

Abrir lentamente la compuerta de la impulsión regulando el punto de funcionamiento, dentro de los límites indicados en la placa de características.

Controlar que la bomba trabaja en su campo de prestaciones, y que no venga superada la corriente absorbida por la indicada en la placa de características. En caso contrario regular la compuerta de impulsión, o la intervención de un eventual presostato.

6. Mantenimiento

Los cierres mecánicos no requieren mantenimiento.

Cuando la bomba permanece inactiva, si existe el peligro de heladas, debe ser vaciada completamente.

Antes de poner el motor en marcha, comprobar que el eje no esta bloqueado por incrustaciones o por otras causas, y llenar completamente de liquido el cuerpo de la bomba.



Antes de cada intervención de mantenimiento cortar la alimentación eléctrica.

7. Bomba con prensa estopa

En la primera puesta en marcha aflojar ligeramente el prensa estopa de manera que la guarnición venga descomprimida.

Sucesivamente regular la prensa estopa hasta obtener el normal goteo que indique una regular lubricación del cierre.

La estopada debe ser sustituida cuando sus propiedades de estanqueidad son afectadas. Una estopada demasiado comprimida, endurecida, o seca, es motivo del desgaste de la camisa de protección del eje.

8. Desmontaje

Antes del desmontaje cerrar la compuerta de aspiración, y la de impulsión, y vaciar el cuerpo de la bomba.

Para el desmontaje y montaje observar la construcción sobre el diseño en sección.

Con los pies de apoyo debajo del cuerpo bomba, aflojar las tuercas (14.28), se extrae el motor completo con el rotor sin mover el cuerpo bomba de la tubería.

9. Recambios

En los posibles pedidos para recambios, se debe indicar el numero de posición en el dibujo en sección, y los datos marcados en la placa de características.

Emplear rodamientos con juego C3 y grasa para temperaturas elevadas.



Las posibles bombas para inspeccionar o reparar, antes del traslado, o de la entrega deben ser vaciadas y cuidadosamente limpiadas por su interior como por su exterior.

Se reserva el derecho de modificación.

Svenska

+ **Monoblock enstegs centrifugallpump med flänsade anslutningar**
(Enligt EN 733)

NM, NM4

DRIFT/INSTALLATIONSANVISNINGAR

1. Förutsättningar

Standardutförande

- För rena vätskor: ej explosiva, ej brandfarliga, ej farliga för hälsan eller miljön, ej aggressiva mot pumpmaterialet, ej innehållande slitande, fasta eller fiberpartiklar.

- Maximal vätsketemperatur 90° C.

- Maximalt tillåtna arbetstryck i pumphuset: 10 bar.

- Installation i tillräckligt ventilerad lokal skyddad från väta med en maximal omgivningstemperatur av 40° C.

Motoreffekt

NM (2900 1/min) upp till kW:	2,2	7,5	30	75
NM4 (1450 1/min) upp till kW:	7,5	30	75	

Ljudnivå dB (A) max:	70	80	85	90
----------------------	----	----	----	----

Antal starter per timma max:	60	40	20	10
------------------------------	----	----	----	----

2. Installation

NM, pumparna måste installeras med rotoraxeln i horisontalt läge samt fastsättningarna (föterna) under pumpen.

Placera pumpen så nära vätskekällan som möjligt.

Tillsä till fritt utrymme finnes runt pumpen för god ventilation, kontroll av frigång, fyllning-dränering av pumphuset samt att eventuellt spillning av vätskan för sanering skall kunna utföras.

3. Rörledning

Se till att rörledningarna är rengjorda före inkoppling.

Rör som är anslutna till pumpen skall fastsättas med klämmor så att de ej spänner eller överför vibrationer till pumphuset.

Diametrarna på rören är beroende av kapaciteten på pumpen.

Rörens diametrar skall vara konstruerade så att vätskehastigheten ej översiger 3 m/s på trycksidan samt 1,5 m/s på sugsidan.

Rördiametrarna får aldrig vara mindre än anslutningarna på pumphuset.

Sugledningen måste vara lufttät samt stigande för att undvika luftansamlingar.

Använd en excentrisk kona för övergång till en större diameter än anslutningen.

Vid sugande funktion skall en bottenventil inklusive sil monteras, vilken alltid skall vara rensad.

Vid tillopp från en förvaringstank skall en backventil samt avstängningsventil monteras.

Montera en avstängningsventil samt manometer på tryckledningen för att kunna justera tryck samt motoreffekt.

Vid ett totaltryck över 15 mvp skall en backventil monteras på tryckledningen för att skydda pumpen från tryckslag.

Följ de lokala bestämmelserna för systemtryck.

4. Elanslutning

Elinstallation måste utföras av en behörig elektriker. Följ alltid säkerhetsföreskrifterna. Utrustningen måste skyddsjordas.

Anslutning av jordledning skall ske vid \perp Jämför frekvens samt huvudspänning enligt uppgivna data på namnplåten och anslutningarna enligt schemat på insidan kopplingsboxens lock.

Vid motoreffekt $\geq 5,5$ kW, undvik direktstart. Installera Y/D start eller annan startutrustning.

+ **WARNING: tillåt aldrig brickor eller andra metallföremål att falla in i den interna kabelöppningen mellan kopplingsboxen och statorn.**

Om detta inträffar, måste elmotorn demonteras för att avlägsna föremålet som har fallit inuti.

Installera en arbetsbrytare med minimum 3 mm luftspalt för brytning av alla tre faserna. När en trefasmotor användes skall ett motorskydd installeras avsett för strömstyrkan som är angiven på namnplåten.

5. Uppstart

OBS! Torrkör aldrig pumpen, inte ens för en kort stund.

Starta pumpen först efter fullständig påfyllning.

När pumpen är monterad ovanför vätskenivån (sugande funktion) skall pumpen fyllas genom påfyllningspluggen.

Om vätskenivån är över pumphuset (tillrinningstryck) skall pumpen fyllas genom att sakta öppna avstängningsventilen på sugsidan samtidigt som rotering av rotoraxeln sker för hand.

Öppna även avstängningsventilen på trycksidan för att avlägsna luftansamlingar.

Kontrollera att pumpaxeln roterar för hand, för detta ändamål användes en spårskruvmejsel på axelsidan vid fläktkåpan.

Kontrollera att rotationsriktningen är enligt pilen på pumphuset, om inte bryt strömmen och skifta två av faserna.

Starta pumpen mot stängd tryckventil justera denna tills rätt flöde/tryck erhålles.

Kontrollera att pumpen arbetar enligt sin pumpkurva och att driftströmmen ej överstiger den på namnplåten angivna.

6. Underhåll

Den mekaniska axeltätningen fordrar inget underhåll.

När pumpen ej användes skall den avtappas helt om frysrisk föreligger.

Före återstart, kontrollera att pumpaxeln ej sitter fast samt fyll pumpen helt före start.



Varning! Bryt strömmen innan service på pumpen utföres.

7. Pumpar med packbox

Lösgör först packboxen så att den ej är komprimerad, justera sedan så att ett kontinuerligt droppande sker vilket indikerar en smörjning av boxen.

Packboxen måste bytas ut om denna torkat eller blivit för hårt komprimerad. En skadad eller torr box sliter ut pumpaxeln.

8. Demontering

Stäng sug/tryckventilerna och dränera pumpen före demontering av pumphuset.

För demontering samt återmontering se sprängkiss.

NM pumparnas motordel, med fötter under pumphuset, kan demonteras utan att behöva lösgöra röranslutningarna genom att lossa muttrarna (14.28).

9. Reservdelar

Vid beställning av reservdelar var god uppgi data på namnplåten samt positionsnummer samt beskrivning av reservdelen.

Använd kullager med C3 spel samt högtemperaturfett.



Pumpar för reparation eller service skall vara utsköljda samt rengjorda innan avsändning sker.

Reservation för ändringar.



Nederlands

+ Close coupled centrifugaalpompen met flensaansluiting (bouwmaat EN 733)

NM, NM4

BEDIENINGSVOORSCHRIFTEN

1. Toepassingsgebied

Standaard uitvoering

- Voor schone vloeistoffen zonder abrasieve, explosieve of agressieve stoffen die de pomp kunnen aantasten. De maximale vloeistoftemperatuur bedraagt 90°C.
- Maximum toegestane werkdruk is 10 bar.
- Installatie in een goed geventileerde ruimte die beschermd wordt tegen weersinvloeden, beschermingsklasse IP 54, met een maximum omgevingstemperatuur van 40 °C.

Motorvermogen:

NM (2900 1/min) tot kW:	2,2	7,5	30	75
NM4 (1450 1/min) tot kW:	7,5	30	75	
Geluidsniveau dB(A) max:	70	80	85	90
Starts per uur max:	60	40	20	10

+

2. Installatie

Deze serie close coupled pompen dient geïnstalleerd te worden met de rotoras horizontaal en pompvoeten naar beneden. Plaats de pomp zo dicht mogelijk bij de zuigbron.

3. Leidingen

Bevestig alle leidingen middels steunpunten en verbind ze zo dat er geen mechanische krachten op het pomphuis worden uitgeoefend.

Tevens dient men ervoor te zorgen dat er geen trillingen van de leidingen naar het pomphuis worden doorgegeven.

De binnendiameter is afhankelijk van de gewenste opbrengst. Indien mogelijk dient men leidingen te kiezen met een zodanige diameter dat de vloeistofstroom niet hoger is dan 1,5 m/s voor zuigzijde en 3 m/s voor perszijde. De leidingdiameters mogen nooit kleiner zijn dan de pompaansluitingen.

De zuigleiding moet luchtdicht en oplopend richting pomp zijn om luchtzakken te voorkomen.

Gebruik een excentrisch verloopstuk om de zuigaansluiting met een horizontale leiding van een grotere diameter te verbinden.

+

Bij een negatieve voordruk (zuigbedrijf) dient men een voetklep met zuigkorf, die altijd ondergedompeld blijft, te plaatsen.

Bij aanzuiging uit een opslagtank plaatst men een terugslagklep.

Bij een positieve voordruk plaatst men een schuifafsluiter.

Volg de lokale verordeningen als de pomp als drukverhogingspomp in het (drink)waterleidingnet wordt toegepast.

Plaats een schuifafsluiterklep in de persleiding om de pompopbrengst, druk en vermogen te regelen.

Installeer altijd een manometer.

Bij een totale opvoerhoogte aan de perszijde van meer van 15 m, dient men tussen de pomp en de schuifafsluiterklep een terugslagklep te plaatsen. Dit ter bescherming van de pomp tegen waterslag.

Men dient zich ervan te verzekeren dat de binnenzijde van de leidingen schoon zijn voordat de pomp wordt geïnstalleerd.

4. Elektrische aansluiting



De elektrische aansluiting moet uitgevoerd worden door een gekwalificeerde elektricien overeenkomstig de plaatselijke verordeningen.

Volg alle veiligheidsinstructies.

De pompset dient op een juiste wijze geaard te zijn. Verbind de aarde in de aansluitdoos met het gemerkte teken \perp .

+

Vergelijk de frequentie en voltage met de waarden op het typeplaatje en sluit de fasen aan overeenkomstig het schema in de aansluitdoos.

Bij motorvermogens boven 5,5 kW voorkom directe inschakeling. Plaats een schakelkast met ster/driehoekschakelaar of andere startvoorziening.

LET OP: geen metalen voorwerpen in de kabel opening tussen aansluitdoos en stator laten vallen, anders motor demonteren en voorwerp verwijderen.

Installeer een schakelaar waarbij elke fase van de toevoer uitgeschakeld kan worden. De opening tussen de contacten dient minimaal 3 mm te zijn.

Bij een 3-fase motor dient men een motorbeveiliging, overeenkomstig de nominale motorstroom, te gebruiken.

5. Starten

LET OP: laat de pomp nooit drooglopen.

Start de pomp nadat het pomphuis door de daarvoor bestemde opening volledig is gevuld met vloeistof.

Bij zuigbedrijf moet de zuigleiding en de pomp via ontluichtingsklep gevuld zijn.

Als men werkt bij een positieve voordruk, vult men de pomp door de zuigklep langzaam volledig te openen en houdt men de persklep open om lucht te laten ontsnappen.

Controleer of de pomp met de hand gedraaid kan worden. Voor dit doel hebben de kleinere pompen een schroevendraaier inkeping aan de ventilatorzijde van de as.

Controleert men dat de as draait in de richting van de pijl op het pomphuis. Indien de draairichting onjuist is, dan dient men de verbinding van 2 fasen te verwisselen.

Schakel de pomp aan met een gesloten persafsluiter. Open deze langzaam om de vereiste capaciteit te behalen binnen het prestatiegebied dat vermeld staat op het typeplaatje.

Controleer of de pomp functioneert binnen de prestatie-curve en dat de nominale stroom vermeld op het typeplaatje niet wordt overschreden.

6. Onderhoud

De mechanical seals behoeven geen enkel onderhoud. Als de pomp niet gebruikt wordt, dan dient deze bij vorst volledig te worden afgetapt. Voordat men de pomp opnieuw start, dient gecontroleerd te worden of de as niet vastzit en dient het pomphuis volledig gevuld te worden met vloeistof.



Voor elke vorm van onderhoud dient men de elektrische aansluitingen los te nemen.

7. Pompen met pakkingbus

Bij in bedrijfname, als de stopbusbril licht is aangetrokken, moet eerst een sterke lekkage optreden. Dan draait men de pakkingbus aan totdat er een lichte regelmatige lekkage optreedt. Als de pakkingbus volledig aflicht, dient men de moeren van de stopbusbril los te draaien anders wordt de as beschadigd. De zachte pakking moet vervangen worden als de afdichtingseigenschappen aanzienlijk zijn gedaald. Een gecompriëerde, geharde en droge pakking veroorzaakt ernstige slijtage van de as.

8. Demontage

Sluit de zuig- en perskleppen en tap het pomphuis af voordat men de pomp demonteert.

De motor en alle inwendige delen kunnen gedemonteerd worden zonder dat het pomphuis en de leidingen verwijderd hoeven te worden. Met de pompvoeten onder het pomphuis, door de moeren (14.28) te verwijderen, kan men de motor met waaier volledig terugschuiven.

9. Onderdelen

Bij onderdelen bestellingen dienen de gegevens die op het typeplaatje staan alsmede het positienummer van elk gewenst deel overeenkomstig de onderdeelentekening te worden vermeld.

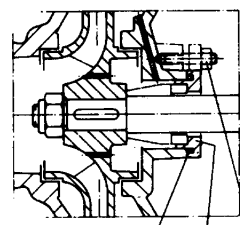
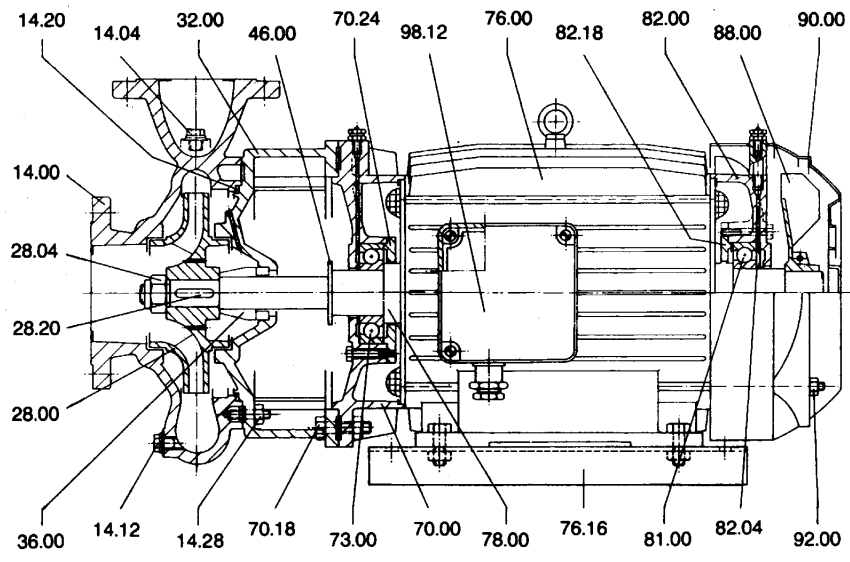
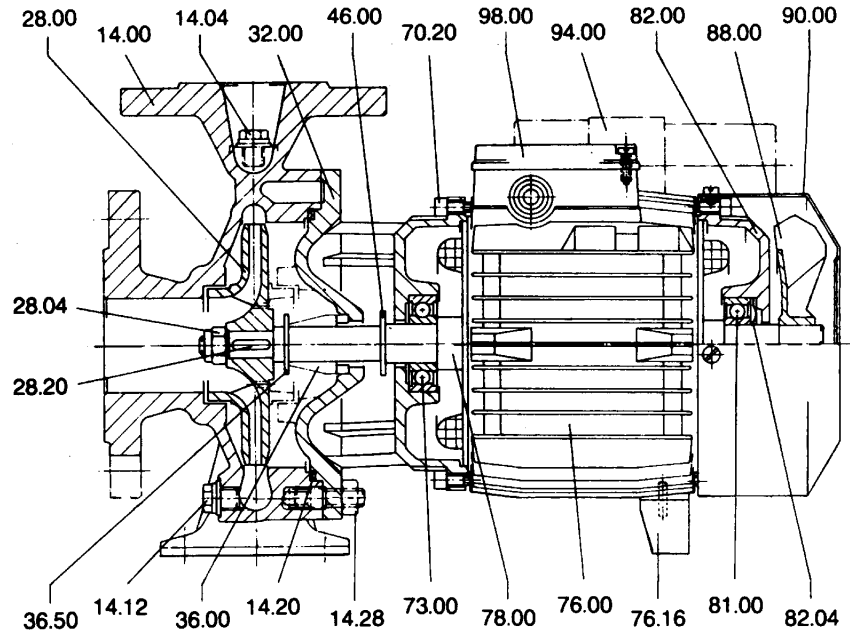
Lagers C3 en vet voor hoge temperaturen toepassen.



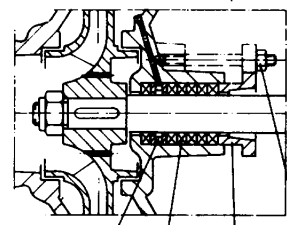
Iedere pomp welke inspectie en/of reparatie behoeft, moet afgetapt en zorgvuldig worden gereinigd, zowel uit als inwendig, alvorens deze te transporteren.

Wijzigingen voorbehouden.

Disegni in sezione
 Cross section drawings
 Schnittzeichnungen
 Dessins en coupe
 Planos de sección
 Sprängskiss
 Onderdelentekening
 Σχέδιο διατομής



42.04 42.00 32.04



44.04 38.00 44.00 32.04

I

DICHIARAZIONE DI CONFORMITÀ

Noi CALPEDA S.p.A. dichiariamo sotto la nostra esclusiva responsabilità che le Pompe NM, B-NM, I-NM, NM4, B-NM4, I-NM4, tipo e numero di serie riportati in targa sono conformi a quanto prescritto dalle Direttive 89/392/CEE, 91/368/CEE, 93/44/CEE, 93/68/CEE, 89/336/CEE, 92/31/CEE, 73/23/CEE, 98/37/CEE.

GB

DECLARATION OF CONFORMITY

We CALPEDA S.p.A. declare that our Pumps NM, B-NM, I-NM, NM4, B-NM4, I-NM4, with pump type and serial number as shown on the name plate are constructed in accordance with Directives 89/392/EEC, 91/368/EEC, 93/44/EEC, 93/68/EEC, 89/336/EEC, 92/31/EEC, 73/23/EEC, 98/37/EEC and assume full responsibility for conformity with the standards laid down therein.

D

KONFORMITÄTSEKTLÄRUNG

Wir, das Unternehmen CALPEDA S.p.A., erklären hiermit verbindlich, daß die Pumpen NM, B-NM, I-NM, NM4, B-NM4, I-NM4, Typbezeichnung und Fabrik-Nr. nach Leistungsschild den EG-Vorschriften 89/392/EG, 91/368/EG, 93/44/EG, 93/68/EG, 89/336/EG, 92/31/EG, 73/23/EG, 98/37/EG entsprechen.

F

DECLARATION DE CONFORMITE

Nous, CALPEDA S.p.A., déclarons que les Pompes NM, B-NM, I-NM, NM4, B-NM4, I-NM4, modèle et numero de série marqués sur la plaque signalétique sont conformes aux Directives 89/392/CEE, 91/368/CEE, 93/44/CEE, 93/68/CEE, 89/336/CEE, 92/31/CEE, 73/23/CEE, 98/37/CEE.

E

DECLARACION DE CONFORMIDAD

En CALPEDA S.p.A. declaramos bajo nuestra exclusiva responsabilidad que las Bombas NM, B-NM, I-NM, NM4, B-NM4, I-NM4, modelo y numero de serie marcados en la placa de características son conformes a las disposiciones de las Directivas 89/392/CEE, 91/368/CEE, 93/44/CEE, 93/68/CEE, 89/336/CEE, 92/31/CEE, 73/23/CEE, 98/37/CEE.

DK

OVERENSSTEMMELSESEKTLÄRUNG

Vi CALPEDA S.p.A. erklærer hermed at vore pumper NM, B-NM, I-NM, NM4, B-NM4, I-NM4, pumpe type og serie nummer vist på typeskiltet er fremstillet i overensstemmelse med bestemmelserne i Direktiv 89/392/EEC, 91/368/EEC, 93/44/EEC, 93/68/EEC, 89/336/EEC, 92/31/EEC, 73/23/EEC, 98/37/EEC og er i overensstemmelse med de heri indeholdte standarder.

P

DECLARAÇÃO DE CONFORMIDADE

Nós, CALPEDA S.p.A., declaramos que as nossas Bombas NM, B-NM, I-NM, NM4, B-NM4, I-NM4, modelo e número de série indicado na placa identificadora são construídas de acordo com as Directivas 89/392/CEE, 91/368/CEE, 93/44/CEE, 93/68/CEE, 89/336/CEE, 92/31/CEE, 73/23/CEE, 98/37/CEE e somos inteiramente responsáveis pela conformidade das respectivas normas.

NL

CONFORMITEITSVERKLARING

Wij CALPEDA S.p.A. verklaren hiermede dat onze pompen NM, B-NM, I-NM, NM4, B-NM4, I-NM4, pomptype en serienummer zoals vermeld op de typeplaat aan de EG-voorschriften 89/392/EU, 91/368/EU, 93/44/EU, 93/68/EU, 89/336/EU, 92/31/EU, 73/23/EU, 98/37/EU voldoen.

SF

VAKUUTUS

Me CALPEDA S.p.A. vakuutamme että pumpumme NM, B-NM, I-NM, NM4, B-NM4, I-NM4, malli ja valmistusnumero tyypikilvistä, ovat valmistettu 89/392/EU, 91/368/EU, 93/44/EU, 93/68/EU, 89/336/EU, 92/31/EU, 73/23/EU, 98/37/EU määräysten mukaisesti.

S

EU NORM CERTIFIKAT

CALPEDA S.p.A. intyggar att pumpar NM, B-NM, I-NM, NM4, B-NM4, I-NM4, pumpotyp och serienummer, visade på namnplåten är konstruerade enligt direktiv 89/392/EEC, 91/368/EEC, 93/44/EEC, 93/68/EEC, 89/336/EEC, 92/31/EEC, 73/23/EEC, 98/37/EEC. Calpeda åtar sig fullt ansvar för överensstämmelse med standard som fastställts i dessa avtal.

GR

ΔΗΛΩΣΗ ΣΥΜΦΩΝΙΑΣ

Εμείς ως CALPEDA S.p.A. δηλώνουμε ότι οι αντλίες μας αυτές NM, B-NM, I-NM, NM4, B-NM4, I-NM4, με τύπο και αριθμό σειράς κατασκευής όπου αναγράφεται στην πινακίδα της αντλίας, κατασκευάζονται σύμφωνα με τις οδηγίες 89/392/ΕΟΚ, 91/368/ΕΟΚ, 93/44/ΕΟΚ, 93/68/ΕΟΚ, 89/336/ΕΟΚ, 92/31/ΕΟΚ, 73/23/ΕΟΚ, 98/37/ΕΟΚ, και αναλαμβάνουμε πλήρη υπευθυνότητα για συμφωνία (συμμόρφωση), με τα στάνταρς των προδιαγραφών αυτών.

TR

UYGUNLUK BEYANI

Bizler CALPEDA S.p.A. firması olarak NM, B-NM, I-NM, NM4, B-NM4, I-NM4, Pompa-larımızın, 89/392/EEC, 91/368/EEC, 93/44/EEC, 93/68/EEC, 89/336/EEC, 92/31/EEC, 73/23/EEC, 98/37/EEC, direktiflerine uygun olarak imal edildiğimizi beyan eder ve bu standartlara uygunluğuna dair tüm sorumluluğu üstleniriz.