

Italiano

+ Pompe immerse con girante periferica

VT

ISTRUZIONI PER L'USO

1. Condizioni d'impiego

Esecuzione standard

- Per liquidi puliti senza parti abrasive, senza parti in sospensione, non esplosivi, non aggressivi per i materiali della pompa
- Temperatura liquido fino a 150 °C.
- Elettropompe previste per luoghi aerati e protetti dalle intemperie con temperatura massima ambiente di 40°C.
- Avviamenti/ora max.: n. 40 ad intervalli regolari.
- Pressione finale massima ammessa nel corpo pompa: 6 bar.
- Profondità di immersione minima e massima entro i limiti indicati in fig. 1.
- Pressione sonora: ≤ 70 dB (A).

2. Installazione

Queste elettropompe sono previste per l'installazione verticale, con il corpo pompa immerso nel liquido da sollevare e con il motore in luogo aerato e protetto dalle intemperie.

Il motore non è sommergibile.
Usare tutte le precauzioni necessarie per evitare incidenti, anche gravi, dovuti alla possibilità di esalazioni tossiche nei luoghi di installazione.

Non usare la pompa su vasche quando nell'acqua si trovano persone.

Prevedere attorno all'elettropompa spazio per la ventilazione del motore, per ispezioni e manutenzioni.

3. Tubazioni

Il diametro della tubazione non deve essere inferiore al diametro delle bocche della pompa. Prima di collegare le tubazioni assicurarsi della loro pulizia interna. Ancorare le tubazioni su propri appoggi e collegarle in modo che non trasmettano forze, tensioni e vibrazioni alla pompa. Per aumentare la pressione della rete di distribuzione osservare le prescrizioni locali. Nella tubazione di mandata installare una saracinesca per regolare portata, prevalenza e potenza assorbita. Installare un indicatore di pressione (manometro).

+ 4. Collegamento elettrico

Il collegamento elettrico deve essere eseguito da un elettricista qualificato nel rispetto delle prescrizioni locali.

Seguire le norme di sicurezza.

Eseguire il collegamento a terra. Collegare il conduttore di protezione al morsetto contrassegnato con il simbolo \perp .

Confrontare la frequenza e la tensione di rete con i dati di targa e collegare i conduttori di alimentazione ai morsetti secondo il corrispondente schema riportato all'interno del coperchio della scatola morsetti.

ATTENZIONE: non fare mai cadere una rondella o altre parti metalliche nel passaggio cavi interno tra scatola morsetti e statore.
Se accade, smontare il motore e recuperare la parte caduta.

Disporre il cavo e tutti i componenti elettrici al di sopra del livello massimo del liquido.

I motori collegati direttamente alla rete tramite interruttori termici possono avviarsi automaticamente. Installare un dispositivo per la onnipolare disinserzione dalla rete (interruttore per scollegare la pompa dall'alimentazione) con una distanza di apertura dei contatti di almeno 3 mm.

Con alimentazione trifase installare un adeguato salvamotore come da corrente di targa. Quando non è possibile controllare a vista il livello del liquido, installare un interruttore a galleggiante o elettrodi di controllo per **proteggere la pompa contro il funzionamento a secco.**

5. Avviamento

ATTENZIONE: evitare assolutamente il funzionamento a secco, neanche per prova.

Avviare la pompa solo se immersa nel liquido entro i limiti di profondità minima e massima.

Controllare che l'albero giri a mano.

Per questo scopo le elettropompe più piccole hanno un intaglio per cacciavite sull'estremità dell'albero lato ventilazione. Una leggera resistenza iniziale alla rotazione può essere dovuta al ridotto gioco assiale della girante in questo tipo di pompe; la girante ruoterà liberamente dopo un breve periodo di funzionamento.

Con alimentazione trifase verificare che il senso di rotazione corrisponda a quello indicato dalla freccia sul corpo pompa; in caso contrario togliere l'alimentazione elettrica e invertire fra loro i collegamenti di due fasi. Controllare che l'elettropompa lavori nel suo campo di prestazioni e che non venga superata la corrente assorbita indicata in targa. In caso contrario regolare la saracinesca, in mandata o la pressione di intervento dell'eventuale pressostato.

Queste pompe hanno il massimo assorbimento di potenza alla portata minima.

Evitare assolutamente il funzionamento a bocca chiusa.

Non introdurre dita nell'apertura di aspirazione se non si è accertato che sia tolta l'energia elettrica (che la pompa non rischi di essere messa sotto tensione per inavvertenza) e che la girante si sia completamente arrestata.

Non toccare il fluido o la pompa quando la temperatura è superiore a 60 °C.

6. Manutenzione

Dopo un lungo arresto, prima di rimettere in marcia il gruppo, controllare che la girante non sia bloccata da incrostazioni, depositi o altre cause. Pulire eventualmente con adatti provvedimenti.

Nel caso di pericolo di gelo, se la pompa rimane inattiva e se non è sufficientemente sommersa, estrarla dall'acqua e sistemarla all'asciutto. **La pompa deve essere scollegata in modo sicuro dall'alimentazione elettrica prima della sua rilocazione (cambio di posto).** Per svuotare le pompe togliere il coperchietto frontale (12.00).

AVVERTENZE PER LA SICUREZZA, L'IGIENE E LA PROTEZIONE DELLA SALUTE SUL LAVORO.

Prima di ogni intervento di manutenzione togliere l'alimentazione elettrica e assicurarsi che la pompa non rischi di essere messa sotto tensione per inavvertenza.

La pompa può essere stata immersa in prodotti nocivi o esalanti gas tossici, oppure trovarsi in ambiente tossico per altre cause; usare tutte le precauzioni necessarie per evitare incidenti.

Dopo aver tolto l'alimentazione elettrica, estrarre l'elettropompa e pulire con getto d'acqua tutte le parti accessibili. **Eventuali pompe da ispezionare o riparare prima della spedizione/messa a disposizione devono essere svuotate e accuratamente pulite internamente ed esternamente.**

7. Smontaggio

Per lo smontaggio ed il rimontaggio osservare la costruzione sul disegno in sezione. Per lo smontaggio della girante (28.00) usare i fori filettati di estrazione.

8. Ricambi

Nelle eventuali richieste di parti di ricambio precisare il numero di posizione nel disegno in sezione ed i dati di targa. Impiegare cuscinetti con gioco C3 e grasso per elevate temperature.

Eventuali pompe da ispezionare o riparare prima della spedizione o messa a disposizione devono essere svuotate e accuratamente pulite internamente ed esternamente.

Con riserva di modifiche.

English

Peripheral Immersion Pump

VT

OPERATING INSTRUCTIONS

1. Operating conditions

Standard construction

- For clean liquids without abrasives, without suspended solids, non-explosive, non-aggressive for the pump materials.
- Liquid temperature up to 150 °C.
- Installation in well ventilated location protected from the weather with a maximum ambient temperature of 40°C.
- Max. starts per hour: 40 at regular intervals.
- Maximum permissible working pressure 6 bar.
- Minimum and maximum immersion depth within the marks on the fig. 1.
- Sound pressure: ≤ 70 dB (A).

2. Installation

The pump must be installed vertically, with the pump casing submerged in the liquid handled and with the motor in a well ventilated location, protected from the weather.

The motor is not submersible.

Make sure all necessary precautionary measures are taken to avoid minor or serious accidents which may be caused by toxic exhalation at the site of installation.

Do not use in ponds, tanks or swimming pools when people may enter or come into contact with the water.

Provide clearance around the unit for motor ventilation, for easier inspection and maintenance.

3. Pipes

The pipe diameters must never be smaller than the pump connections.

Ensure the inside of pipes are clean before connection.

Secure all pipes to supports so that they do not transmit stress, strain or vibration to the pump.

Follow local specifications if increasing network pressure.

Fit a gate valve into the delivery pipe to adjust delivery, head, and absorbed power. Install a pressure gauge.

4. Electrical connection

Electrical connection must be carried out only by a qualified electrician and in accordance with local regulations.

Follow all safety standards.

The unit must be properly earthed (grounded).

Connect the earthing (grounding) conductor to the terminal with the \perp marking.

Compare the frequency and mains voltage with the name-plate data and connect the supply conductors to the terminals in accordance with the appropriate diagram inside the terminal box cover.

ATTENTION: never allow washers or other metal parts to fall into the internal cable opening between the terminal box and stator.

If this occurs, dismantle the motor to recover the object which has fallen inside.

Place the power supply cable and all electrical components above the top grade level of the sump.

The motors with supply current directly switched by thermally sensitive switches can start automatically.

Install a device for disconnection from the mains (switch) with a contact separation of at least 3 mm on all poles.

With a three-phase motor install an overload protection device appropriate for the rated current of the pump.

When the liquid level is not under direct visible control, install a float switch or an automatic control system with electrodes to **protect the pump against dry running.**

5. Starting

ATTENTION: never run the pump dry - not even for a short trial run. Start the pump only when immersed in the liquid within the minimum and maximum

Check that the shaft turns by hand. For this purpose the smaller pumps have a screwdriver notch on the ventilation side of the shaft end.

Slight initial rotational resistance may be due to the reduced axial clearance of the impeller of this type of pump; the impeller will work loose after a short period of use.

With three-phase motors check that the direction of rotation is as shown by the arrow on the pump, otherwise disconnect electrical power and reverse the connections of two phases.

Check that the pump works within its field of performance and that the absorbed current shown on the name-plate is not exceeded. Otherwise adjust the delivery gate valve or the setting of any pressure switches.

These pumps have the maximum power input at minimum delivery.

These pumps must never be run against a closed valve.

Never introduce fingers in the suction opening unless it is absolutely certain the electric power has been disconnected (that the pump cannot be accidentally switched on) and the impeller has stopped rotating completely.

Do not touch the fluid and the pump when its temperature is higher than 60 °C.

6. Maintenance

After a long idle period, before restarting the unit, check that the impeller is not jammed because of incrustations, settling solids (deposit formation) or other causes. If necessary clean with suitable agent.

If freezing may be expected while the pump remains inactive and it is not submerged at a safe depth, remove the pump from the water and leave in a dry place. **The pump should be securely isolated from electrical power supply prior to its relocation.** Remove the front cover (12.00) to empty the pumps.

INSTRUCTIONS FOR SAFETY, HYGIENE AND HEALTH PROTECTION AT WORK.

Disconnect electrical power before any servicing operation and make sure the pump cannot be accidentally switched on.

The pump may have been immersed in hazardous substances or products emanating toxic gases, or may be located in an environment which is toxic due to other reasons; make sure all necessary precautionary measures are taken to avoid accidents.

After disconnection of the electric power supply, remove the pump and hose down all accessible parts with a jet of water.

Any pumps that require inspection/repair must be drained and carefully cleaned inside and outside before dispatch/submission.

7. Dismantling

For dismantling and re-assembly see construction in the cross section drawing. To remove the impeller (28.00) use the threaded dismantling holes.

8. Spare parts

When ordering spare parts, please quote data stamped on the name-plate and the position number of each spare part required in accordance with the cross section drawing. Use bearings with C3 clearance and grease for high temperatures.

Any pumps that require inspection/repair must be drained and carefully cleaned inside and outside before dispatch/submission.

Changes reserved.

Peripheral-Tauchpumpe

VT

BETRIEBSANLEITUNG

1. Anwendungsbereich

Standardausführung

- Für reine nicht-explosive Flüssigkeiten, ohne abrasive oder feste Bestandteile, ohne Schwebstoffe, die die Pumpenbauteile nicht angreifen.

- Mediumtemperatur bis 150 °C.

- Einsatz nur in gut belüfteten und gegen Witterungseinflüsse geschützten Räumen. Raumtemperatur bis 40 °C.

- Max. Anlaufzahl pro Stunde: 40 Starts.

- Höchstzulässiger Pumpendruck 6 bar.

- Mindest- und maximale Eintauchtiefe: zwischen den auf Abb. 1 gezeichneten Grenzen. Schalldruck: ≤ 70 dB (A).

2. Einbau

Die Pumpe ist senkrecht, mit dem Pumpengehäuse in dem zu fördernden Medium eingetaucht und mit dem Motor in einem gut belüfteten und gegen Witterungseinflüsse geschützten Raum aufzustellen.

Der Motor ist nicht überflutbar. Treffen Sie alle möglichen Sicherheitsvorkehrungen, um Unfälle zu vermeiden, die möglicherweise durch giftige Emissionen am Aufstellungsort ausgehen können.

Die Pumpe darf nie in Teichen, Becken oder Schwimmbädern eingesetzt werden, in denen sich Personen befinden.

Um das Aggregat soll genügend Raum für die Motorlüftung, für Inspektion und Wartung bleiben.

3. Rohrleitungen

Keinesfalls Rohrweiten kleiner als die der Pumpenstutzen wählen.

Bevor die Rohrleitungen an die Pumpe angeschlossen werden, muß man sich vergewissern, daß sie sauber sind.

Die Rohrleitungen sind mit Rohrschellen abzufangen und spannungsfrei an die Pumpe anzuschließen.

Bei Einsatz der Pumpen zur Druckerhöhung des Wassernetzes DIN 1988 und örtliche Vorschriften beachten.

Zum Einstellen des gewünschten Förderstroms bzw. der Leistungsaufnahme ist in der Druckleitung ein Schieber einzubauen.

Druckmeßgerät (Manometer) einbauen.

4. Elektrischer Anschluß

Der elektrische Anschluß ist von Fachpersonal unter Beachtung der örtlichen Vorschriften auszuführen. Sicherheitsvorschriften befolgen.

Schutzleiter an die Erdungsklemme \perp anschließen.

Netzspannung und -frequenz mit den Angaben auf dem Typenschild vergleichen und Speiseleiter gemäß dem Schaltbild im Klemmenkastendeckel anschließen.

ACHTUNG! Keine Scheibe oder andere metallische Gegenstände in den internen Leitungsdurchgang zwischen Klemmenkasten und Stator fallen lassen. Andernfalls Motor demontieren und Gegenstand beseitigen.

Das Kabel und alle elektrischen Teile müssen überflutungssicher oberhalb des maximalen Wasserstandes installiert werden.

Die Motoren, deren Versorgungsspannung durch temperaturabhängige Schalter direkt geschaltet wird, können gegebenenfalls selbsttätig anlaufen.

Es ist eine Vorrichtung zur Abschaltung jeder Phase vom Netz (Schalter) mit einem Öffnungsabstand der Kontakte von mindestens 3 mm zu installieren.

Bei Dreiphasen-Drehstrommotoren ist ein Motorschutzschalter gemäß der Stromaufnahme laut Fabrik Schild vorzusehen.

Wenn der Mediumspegel nicht direkt auf Sicht kontrolliert werden kann, muß einen Schwimmerschalter oder eine **Trockenlauf-Schutzvorrichtung** eingebaut werden.

5. Inbetriebnahme

ACHTUNG: Die Pumpe darf nicht ohne Flüssigkeitsfüllung, auch nicht probeweise, betrieben werden. Die Pumpe darf erst eingeschaltet werden, wenn sie zwischen den auf der Pumpensäule markierten Grenzlinien eingetaucht ist.

Nachprüfen, ob sich die Welle von Hand drehen läßt. Dafür haben die kleineren Pumpen eine Kerbe für Schraubenzieher am Wellenende auf der Lüftungsseite.

Ein leichter Anfangsdrehwiderstand kann vom kleinem Axialspiel vom Laufrad in diesem Pumpenbauart verursacht sein; das Laufrad wird sich nach dem Einlaufen lockern.

Bei Dreiphasen-Drehstrommotoren die Drehrichtung überprüfen, die durch einen Pfeil auf der Pumpe gekennzeichnet ist. Andernfalls die Netzversorgung unterbrechen und zwei beliebige Phasen im Motor-klemmenkasten vertauschen.

Die Pumpe soll mit den auf dem Fabrik Schild angegebenen Betriebsdaten eingesetzt werden. Pumpendruck und Stromaufnahme mit den festgelegten Grenzwerten vergleichen, ggf. Absperrschieber in der Druckleitung oder Druckwächter einstellen.

Diese Pumpen haben ihren größten Kraftbedarf bei kleinstem Förderstrom.

! Diese Pumpen dürfen nicht mit geschlossenem Absperrschieber betrieben werden. **Keinen Finger in die Saugöffnung einführen**, wenn sich nicht versichert wurde, daß der Strom abgeschaltet ist (daß die Pumpe nicht aus Unachtsamkeit unter Spannung gesetzt werden kann) und daß das Laufrad vollständig stillsteht.

! Fördermedium und Pumpe nicht berühren, wenn die Temperatur höher als 60 °C ist.

6. Wartung

Nach längerem Stillstand ist vor Wiederinbetriebnahme zu kontrollieren, ob das Laufrad durch Verunreinigungen, Sinkstoffablagerung oder andere Ursachen blockiert worden ist. Eventuell durch geeignete Maßnahmen reinigen.

Wenn die Pumpe nicht eingesetzt wird und wenn sie nicht ausreichend überflutet ist, ist sie bei Frostgefahr aus dem Wasser zu ziehen und trocken zu lagern. **Die Pumpe ist vor dem Umsetzen sicher von der Stromversorgung zu trennen.** Die Pumpen sind durch Demontage des Frontdeckels (12.00).

VORSCHRIFTEN FÜR SICHERHEIT, HYGIENE UND ARBEITSSCHUTZ.

! Alle Arbeiten am Aggregat nur bei abgeschalteter Stromzufuhr durchführen und sich versichern, daß die Pumpe nicht aus Unachtsamkeit unter Spannung gesetzt werden kann.

! Die Pumpe könnte in gesundheitgefährdenden bzw. giftige Gase ausströmenden Fluiden eingesetzt worden sein. Ebenso können sich aus sonstigen Gründen in dem Aufstellungsort der Pumpe gefährliche Stoffe angereichert haben. Deshalb sind alle möglichen Sicherheitsmaßnahmen zu ergreifen, um Unfälle zu vermeiden.

Nach Trennung der Stromversorgung ist die Pumpe herauszuziehen und sind alle zugänglichen Teile mit einem starken Wasserstrahl zu reinigen.

Wenn Pumpen zu inspizieren oder reparieren sind, müssen diese vor Versand/Bereitstellung entleert sowie außen und innen sorgfältig gereinigt werden.

7. Demontage

Demontage und Montage unter Zuhilfenahme des Schnittbildes durchführen. Zum Abziehen des Laufrades (28.00) Abziehgewindelöcher benutzen.

8. Ersatzteile

Bei eventueller Ersatzteil-Bestellung bitte Positionsnummer nach Schnittbild und Daten auf dem Fabrik Schild angeben. Lager mit Spiel C3 und Fett für hohe Betriebstemperaturen verwenden.

! Wenn Pumpen zu inspizieren oder reparieren sind, müssen diese vor Versand/Bereitstellung entleert sowie außen und innen sorgfältig gereinigt werden.

Änderungen vorbehalten.

Pompe périphérique à immersion

VT

INSTRUCTIONS POUR L'UTILISATION

1. Utilisations

Exécution normale

- Pour liquides propres sans particules abrasives, sans matières en suspension, non explosifs, non agressifs pour les matériaux de la pompe.

- Température du liquide jusqu'à 150 °C.

- Installation dans des lieux aérés et protégés contre les intempéries avec température ambiante maximale de 40 °C.

- Démarrages/heure max.: 40 à intervalles réguliers.

- Pression finale maximum admise dans le corps de la pompe 6 bar.

- **Profondeur d'immersion mini et maxi d'après les limites figurant sur le fig. 1.**

Pression acoustique: ≤ 70 dB (A).

2. Installation

Placer la pompe verticalement, avec le corps de pompe immergé dans le liquide à véhiculer et avec le moteur à l'air libre protégés contre les intempéries.

Le moteur n'est pas submersible.

S'assurer que toutes les précautions nécessaires ont été prises pour éviter tout accident, mineur ou majeur, provoqué par éventuelles émissions toxiques sur le lieu d'installation.

! Ne pas utiliser la pompe en étangs, bassins, piscines, où se trouvent des personnes.

Prévoir autour de la pompe un espace suffisant pour la ventilation du moteur, pour les inspections et l'entretien.

3. Tuyaux

Le diamètre des tuyaux ne doit jamais être inférieur au diamètre des orifices de la pompe.

Avant de brancher les tuyaux s'assurer qu'ils soient propres à l'intérieur.

Fixer les tuyaux sur leurs appuis et les joindre de façon qu'ils ne transmettent pas des forces et vibrations à la pompe.

Pour augmenter la pression du réseau de distribution, s'en tenir aux prescriptions locales.

Insérer une vanne dans le tuyau de refoulement pour régler le débit, la hauteur d'élévation et la puissance absorbée.

Monter un indicateur de pression (manomètre).

4. Connexion électrique

! La connexion électrique doit être exécutée par un spécialiste suivant les prescriptions locales.

Suivre les normes de sécurité. Exécuter la mise à la terre. Raccorder le conducteur de protection à la borne \perp .

Comparer la fréquence et la tension du réseau avec les données de la plaque signalétique et réaliser le branchement conformément au schéma à l'intérieur du couvercle de la boîte à bornes.

ATTENTION: lors du branchement électrique, prenez garde de ne pas faire tomber rondelle, écrou etc. entre la boîte à borne et le stator. Le démontage du moteur est impératif pour récupérer la pièce tombée.

Installer le câble et tous les composants électriques au dessus du niveau maximum.

! Les moteurs dont l'alimentation en courant est directement commutée par des interrupteurs thermiques peuvent démarrer automatiquement.

Installer un dispositif pour débrancher chaque phase du réseau (interrupteur pour déconnecter la pompe de l'alimentation) avec une distance d'ouverture des contacts de au moins 3 mm.

Pour l'alimentation triphasée installer une protection-moteur appropriée selon le courant indiqué sur la plaque signalétique. En cas d'impossibilité de contrôler visuellement le niveau du liquide, veillez à installer un interrupteur à flotteur ou des détecteurs afin de **protéger la pompe contre out fonctionnement à sec.**

5. Démarrage

ATTENTION: éviter à tout prix le fonctionnement à sec, même pour essai.

Démarrer la pompe seulement si immergée dans le liquide d'après les limites de profondeur mini et maxi

Contrôler que l'arbre tourne à la main. A cet effet les pompes plus petites ont une rainure pour tournevis sur l'extrémité de l'arbre côté ventilation. Une faible initiale difficulté à la rotation peut être due au réduit débattement axial de la roue de ce type de pompes; la roue tournera librement après une brève période de rodage.

Avec alimentation triphasée vérifier que le sens de rotation correspond à celui qui est indiqué par la flèche sur la pompe, dans le cas contraire, débrancher l'alimentation électrique et inverser les connexions des deux phases. Contrôler que la pompe travaille dans son champ de performance et que le courant absorbé indiqué sur la plaque signalétique ne soit pas dépassé. Dans le cas contraire régler la vanne de refoulement ou l'intervention d'éventuels contacteurs manométriques.

Ces pompes ont le maximum d'absorption de puissance avec le débit minimum.

! Eviter à tout prix le fonctionnement à orifice fermé.

Ne pas introduire un doigt dans l'ouverture d'aspiration avant de vous être assuré de la déconnection de l'alimentation électrique (que la pompe ne risque pas d'être mise sous tension par inadvertance) et que la roue ait totalement arrêté de tourner.

! Ne pas toucher le fluide et la pompe quand sa température est supérieure à 60 °C.

6. Entretien

Après une longue arrêt, avant de remettre en marche l'ensemble, contrôler que la roue ne soit pas bloquée par des incrustations, dépôts ou par d'autres causes. Si nécessaire nettoyer avec mesures appropriées.

En cas de crainte de gel, si la pompe doit rester inutilisée, et surtout si celle-ci n'est pas suffisamment immergée, il est nécessaire de la retirer de l'eau et de la ranger dans un endroit sec. **La pompe doit être débranchée de l'alimentation électrique avant tout déplacement.**

Pour vider les pompes enlever le petit couvercle frontal (12.00).

AVERTISSEMENTS POUR LA SECURITE, L'HYGIENE ET LA PROTECTION DE LA SANTE SUR LE TRAVAIL.

! Avant toute opération d'entretien débrancher l'alimentation électrique et s'assurer que la pompe ne risque pas d'être mise sous tension par inadvertance.

! Il se peut que la pompe ait été immergée dans des produits chimiques agressifs ou des produits dégageant des gaz toxiques ou bien elle peut être située dans un milieu qui est toxique pour d'autres raisons. S'assurer que toutes les précautions nécessaires ont été prises pour éviter tout accident.

Après avoir débranché l'alimentation en courant électrique, retirer la pompe et laver toutes les par parties accessibles au jet d'eau.

En cas d'inspection ou réparation, avant son expédition/sa mise en disponibilité, la pompe doit être soigneusement vidangée et nettoyée intérieurement et extérieurement.

7. Démontage

Pour le démontage et le remontage observer la construction sur le dessin en coupe.

Pour enlever la roue (28.00) utiliser les trous filetés prévus.

8. Pièces de rechange

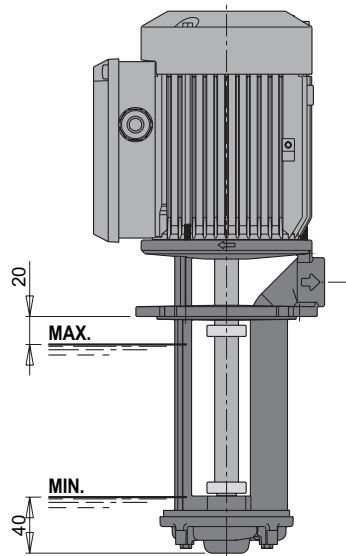
En cas de demande de pièces de rechange préciser le nombre de position dans le dessin en coupe et les données de la plaque signalétique. Utiliser roulements avec jeu C3 et graisse pour températures élevées.

! En cas d'inspection ou de réparation, avant son expédition ou sa mise en disponibilité, la pompe doit être soigneusement vidangée et nettoyée intérieurement et extérieurement.

Modifications réservées.

Esempi di installazione
Installation examples
Einbaubeispiele
Exemples d'installation

FIG. 1



I DICHIARAZIONE DI CONFORMITÀ

Noi CALPEDA S.p.A. dichiariamo sotto la nostra esclusiva responsabilità che le Pompe VT, tipo e numero di serie riportati in targa, sono conformi a quanto prescritto dalle Direttive 89/336/CEE, 92/31/CEE, 73/23/CEE, 98/37/CE e dalle relative norme armonizzate.

GB DECLARATION OF CONFORMITY

We CALPEDA S.p.A. declare that our Pumps VT, with pump type and serial number as shown on the name plate, are constructed in accordance with Directives 89/336/EEC, 92/31/EEC, 73/23/EEC, 98/37/EC and assume full responsibility for conformity with the standards laid down therein.

D KONFORMITÄTSEKTLÄRUNG

Wir, das Unternehmen CALPEDA S.p.A., erklären hiermit verbindlich, daß die Pumpen VT, Typbezeichnung und Fabrik-Nr. nach Leistungsschild den EG-Vorschriften 89/336/EG, 92/31/EG, 73/23/EG, 98/37/EG entsprechen.

F DECLARATION DE CONFORMITE

Nous, CALPEDA S.p.A., déclarons que les Pompes VT, modèle et numéro de série marqués sur la plaque signalétique sont conformes aux Directives 89/336/CEE, 92/31/CEE, 73/23/CEE, 98/37/CE.

E DECLARACION DE CONFORMIDAD

En CALPEDA S.p.A. declaramos bajo nuestra exclusiva responsabilidad que las Bombas VT, modelo y número de serie marcados en la placa de características son conformes a las disposiciones de las Directivas 89/336/CEE, 92/31/CEE, 73/23/CEE, 98/37/CE.

DK OVERENSSTEMMELSESEKTLÆRING

Vi CALPEDA S.p.A. erklærer hermed at vore pumper VT, pumpe type og serie nummer vist på typeskiltet er fremstillet i overensstemmelse med bestemmelserne i Direktiv 89/336/EEC, 92/31/EEC, 73/23/EEC, 98/37/EC og er i overensstemmelse med de heri indeholdte standarder.

P DECLARAÇÃO DE CONFORMIDADE

Nós, CALPEDA S.p.A., declaramos que as nossas Bombas VT, modelo e número de série indicado na placa identificadora são construídas de acordo com as Directivas 89/336/CEE, 92/31/CEE, 73/23/CEE, 98/37/CE e somos inteiramente responsáveis pela conformidade das respectivas normas.

NL CONFORMITEITSVERKLARING

Wij CALPEDA S.p.A. verklaren hiermede dat onze pompen VT, pomptype en serienummer zoals vermeld op de typeplaat aan de EG-voorschriften 89/336/EU, 92/31/EU, 73/23/EU, 98/37/EU voldoen.

SF VAKUUTUS

Me CALPEDA S.p.A. vakuutamme että pumppumme VT, malli ja valmistusnumero tyypikilvistä, ovat valmistettu 89/336/EU, 92/31/EU, 73/23/EU, 98/37/EU direktiivien mukaisesti ja CALPEDA ottaa täyden vastuun siitä, että tuotteet vastaavat näitä standardeja.

S EU NORM CERTIFIKAT

CALPEDA S.p.A. intygat att pumpar VT, pumptyp och serienummer, visade på namnplåten är konstruerade enligt direktiv 89/336/EEC, 92/31/EEC, 73/23/EEC, 98/37/EC. Calpeda åtar sig fullt ansvar för överensstämmelse med standard som fastställts i detta avtal.

GR ΔΗΛΩΣΗ ΣΥΜΦΩΝΙΑΣ

Εμείς ως CALPEDA S.p.A. δηλώνουμε ότι οι αντλίες μας αυτές VT, με τύπο και αριθμό σειράς κατασκευής όπου αναγράφεται στην πινακίδα της αντλίας, κατασκευάζονται σύμφωνα με τις οδηγίες 89/336/ΕΟΚ, 92/31/ΕΟΚ, 73/23/ΕΟΚ, 98/37/ΕΟΚ, και αναλαμβάνουμε πλήρη υπευθυνότητα για συμφωνία (συμμόρφωση), με τα στάνταρ των προδιαγραφών αυτών.

TR UYGUNLUK BEYANI

Bizler CALPEDA S.p.A. firması olarak VT, Pompalarımızın, 89/336/EEC, 92/31/EEC, 73/23/EEC, 98/37/EC, direktiflerine uygun olarak imal edildiklerini beyan eder ve bu standartlara uygunluğuna dair tüm sorumluluğu üstleniriz.

RU Декларация соответствия

Компания "Calpeda S.p.A." заявляет с полной ответственностью, что насосы серий VT, тип и серийный номер которых указывается на заводской табличке соответствуют требованиям нормативов 89/336/CEE, 92/31/CEE, 73/23/CEE, 98/37/CE.

L'Amministratore Unico

Montorso Vicentino, 04.2005

Licia Mettifofo