



Utförande

Själv-sugande poolpump med inbyggt filter och motor, som isolerar det pumpade vattnet.

Pumparna är tillverkade i korrosionsbeständig plast av högsta kvalitet, även motståndskraftig mot sandblandat vatten. Diffusor av rostfritt stål.

Användning

- För cirkulation av vatten i simbassängers filtersystem.
- För rent eller förorenat vatten innehållande fasta partiklar.

Förutsättningar

Vattentemperatur upp till 60 °C.

Omgivningstemperatur upp till 40 °C.

Högsta tillåtna arbetstryck i pumphuset 2,5 bar.

Kontinuerlig drift.

Motor

2-pols induktionsmotor, 50 Hz (n = 28001/min).

MPC: trefas 230/400 V ± 10%.

MPCM: enfas 230 V ± 10%, med temperaturskydd upp till 1,5Kw..

Kondensator inbyggt i kopplingsboxen.

Isoleringsklass F.

Kapsling IP X4.

Konstruerad enligt EN 60 335-2-41.

Patent: EP 0 460 597
US 5 226 790

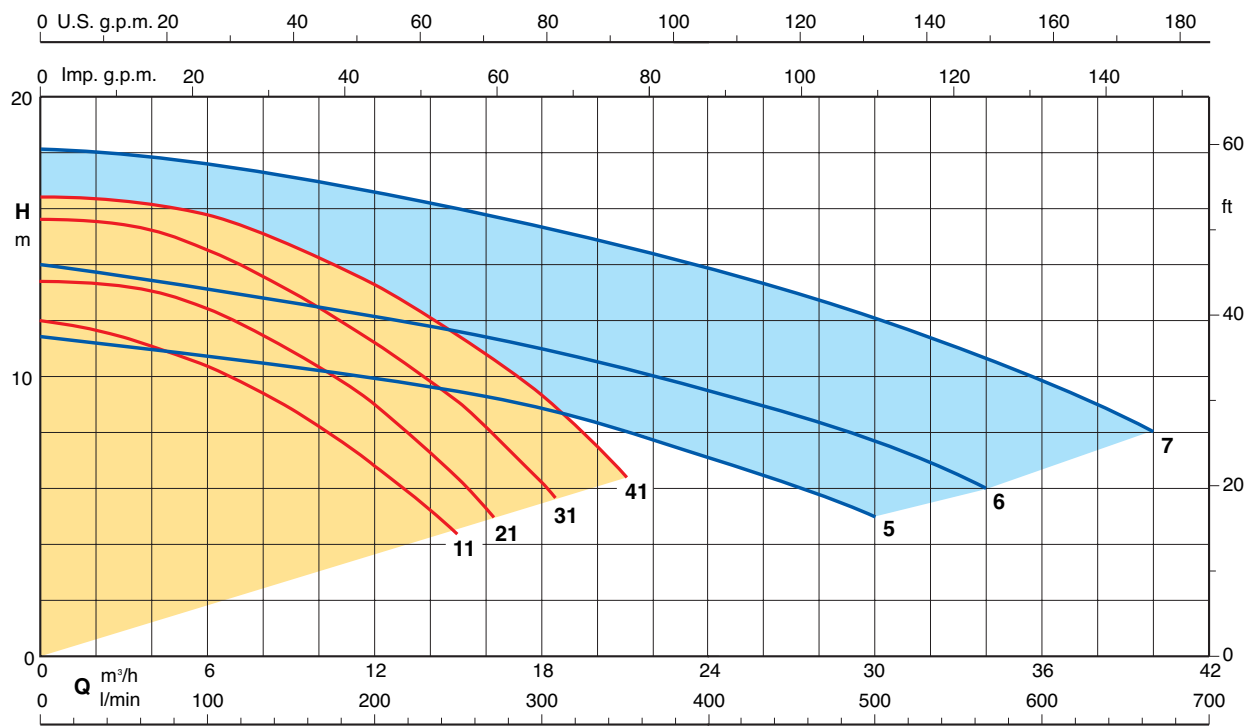
Certifikat märken för MPCM, up to 1,5 kW:



Material

| Komponent | Material |
|-----------------------|------------------------------------|
| Pumphus | Glasfiberförstärkt |
| Diffusorlock | Termoplast |
| Pumphjul | PPO-GF30, NORYL |
| Filterlock | Transparent polycarbonate, LEXAN |
| Filterkorg | Polypropylene |
| Diffusor med slitring | Cr-Ni-Mo ställ AISI 316 (SIS 2343) |
| Mekanisk axeltätning | Kol - Keramik - FPM |

Kapacitetsdiagram n ≈ 2800 1/min



Kapacitet $n \approx 2800$ 1/min

| | 3~ 230 V 400 V | | | 1~ 230 V | | P ₁ | | P ₂ | | Q | | | | | | | | | |
|--------|----------------|-----|---------|----------|------|----------------|------|-------------------|------|------|------|------|------|------|-----|-----|--|--|--|
| | A | A | | A | kW | kW | HP | m ³ /h | 0 | 3 | 6 | 9 | 12 | 15 | 18 | 21 | | | |
| MPC 11 | 2,8 | 1,6 | MPCM 11 | 3,3 | 0,73 | 0,37 | 0,5 | H | 11,9 | 11,4 | 10,3 | 8,9 | 6,8 | 4,2 | | | | | |
| MPC 21 | 3 | 1,7 | MPCM 21 | 4,5 | 1 | 0,55 | 0,75 | m | 13,4 | 13,3 | 12,4 | 10,9 | 9 | 6,3 | | | | | |
| MPC 31 | 3,7 | 2,2 | MPCM 31 | 5,4 | 1,2 | 0,75 | 1 | | 15,6 | 15,5 | 14,5 | 13 | 11,2 | 9,1 | 6,2 | | | | |
| MPC 41 | 5 | 2,9 | MPCM 41 | 7 | 1,6 | 1,1 | 1,5 | | 16,4 | 16,2 | 15,8 | 14,7 | 13,3 | 11,4 | 9,3 | 6,4 | | | |

| | 3~ 230 V 400 V | | | 1~ 230 V | | P ₁ | | P ₂ | | Q | | | | | | | | | | |
|-------|----------------|-----|--------|----------|-----|----------------|-----|-------------------|------|------|------|------|------|------|-----|-----|-----|------|----|--|
| | A | A | | A | kW | kW | HP | m ³ /h | 0 | 3 | 9 | 15 | 18 | 21 | 24 | 27 | 30 | 34 | 40 | |
| MPC 5 | 5 | 2,9 | MPCM 5 | 7 | 1,6 | 1,1 | 1,5 | H | 11,5 | 11 | 10,5 | 9,5 | 9 | 8 | 7 | 6 | 5 | | | |
| MPC 6 | 6,4 | 3,7 | MPCM 6 | 9,2 | 2 | 1,5 | 2 | m | 14 | 13,5 | 12,5 | 11,5 | 11 | 10,5 | 9,5 | 8,5 | 7,5 | 6 | | |
| MPC 7 | 9,15 | 5,3 | MPCM 7 | 14 | 3 | 2,2 | 3 | | 18,2 | 18 | 17 | 16 | 15,5 | 14,5 | 14 | 13 | 12 | 10,5 | 8 | |

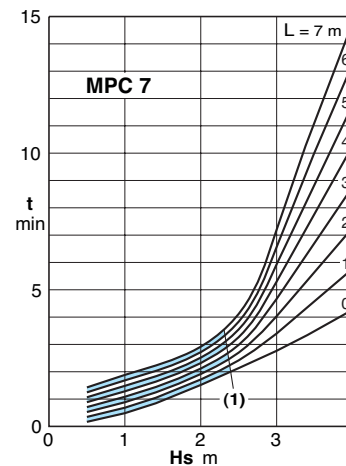
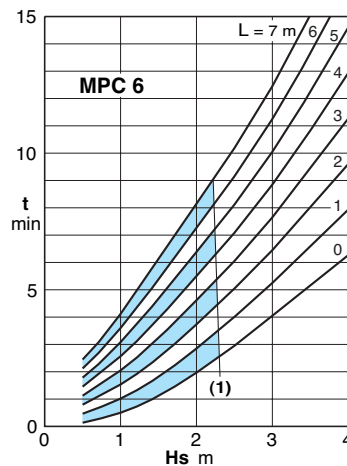
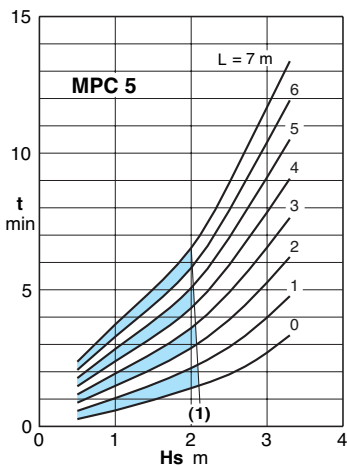
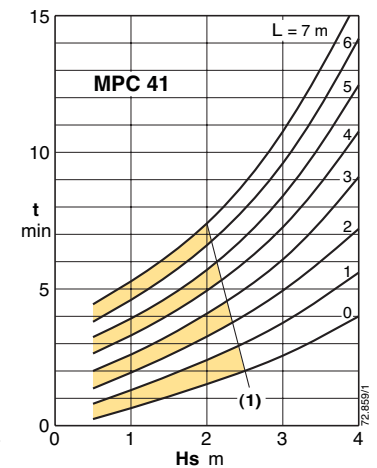
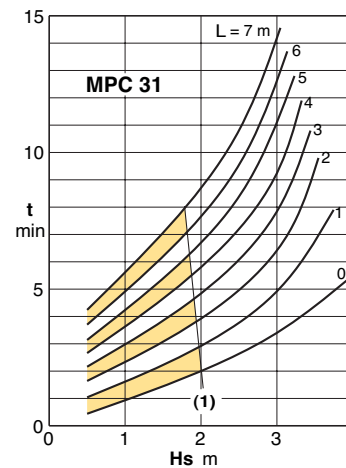
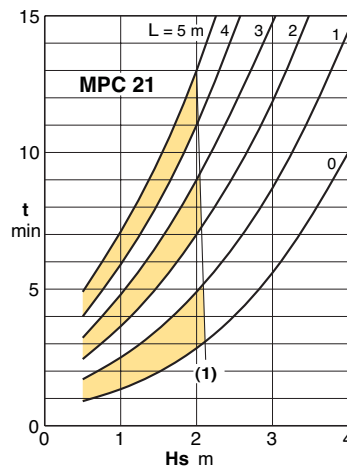
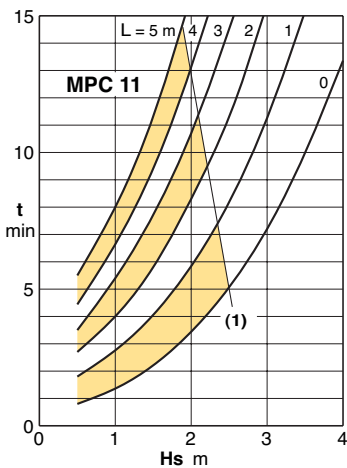
P₁ Max. inmatad motoreffekt.

P₂ Erforderlig motoreffekt.

H Total höjd i meter.

Toleranser i enlighet med ISO 9906, bilaga A.

Själv-evakuerande förmåga med pumpen ovanför vattennivån

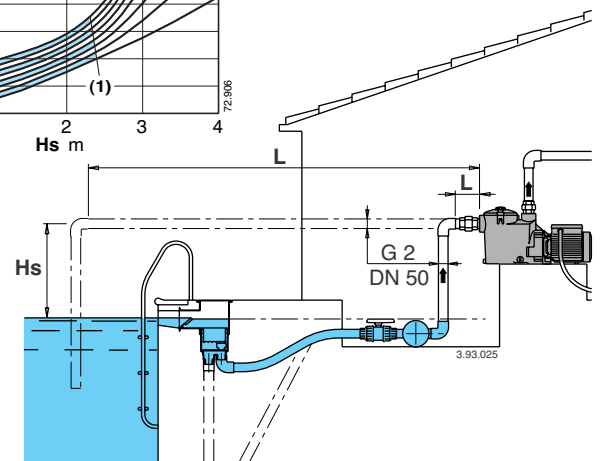


(1) Applikationsgräns för automatisk själv-sugning vid varje start, utan backventil.

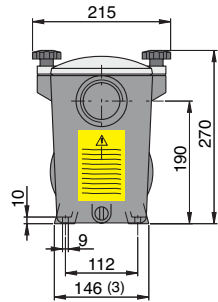
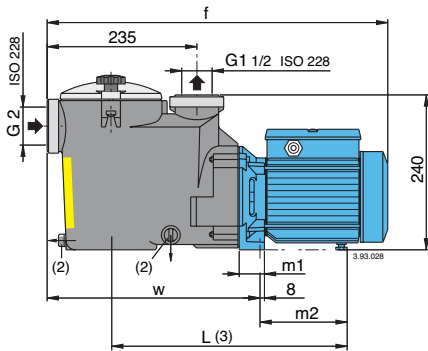
L (m) Horisontal längd på sugledningen ovanför vattennivån.

Hs (m) Sughöjd.

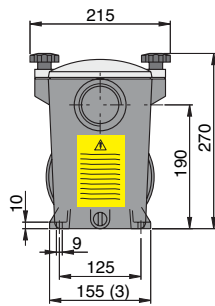
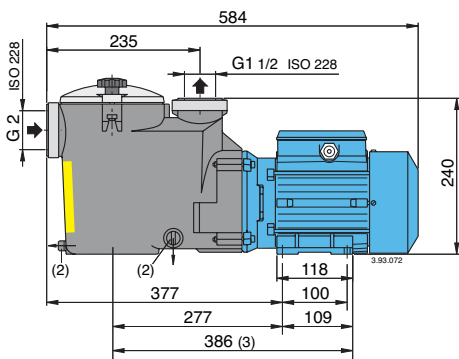
t (min) Tid för själv-evakuering.



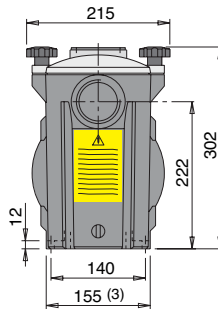
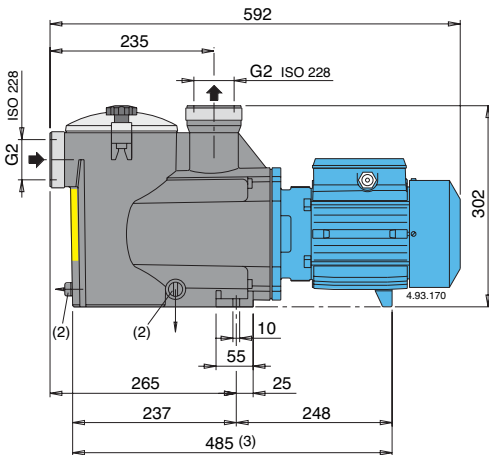
Dimension och vikter



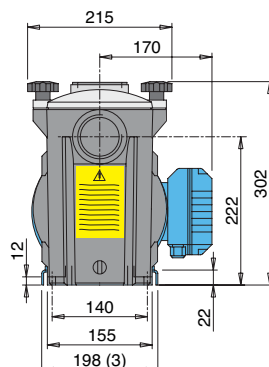
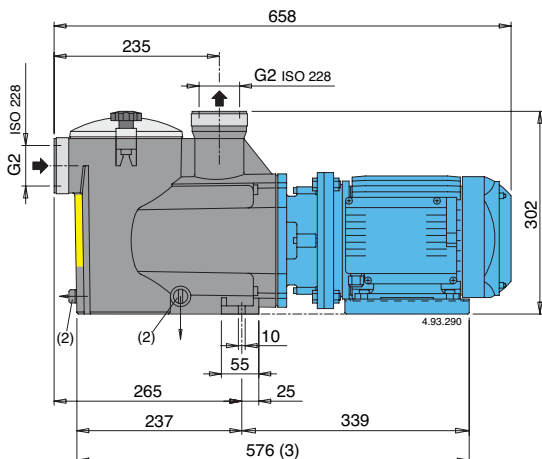
| TYP | mm | | | | | kg | |
|------------------|-----|-----|----|-----|-----|------|------|
| | f | L | m1 | m2 | w | MPC | MPCM |
| MPC 11 - MPCM 11 | 504 | 354 | 34 | 122 | 332 | 8,9 | 9 |
| MPC 21 - MPCM 21 | 536 | 373 | 39 | 136 | 337 | 10,2 | 11,3 |
| MPC 31 - MPCM 31 | 536 | 373 | 39 | 136 | 337 | 11,2 | 12,2 |



MPCM 41 17,5 kg
MPC 41 16,0 kg



MPCM 5 18,9 kg
MPC 5 17,4 kg
MPCM 6 20,7 kg
MPC 6 19,6 kg
MPC 7 20,7 kg



MPCM 7 29,7 kg

(1) Netto vikt (2) Dränering (3) Minsta monteringsyta

Utförande

