



Utförande

Kompakt själv-evakuerande jet pump med inbyggd ejektor.

Användning

För vattenförsörjning från en brunn.
Som en tryckökningssump i befintliga anläggningar (följ de lokala bestämmelserna för tryckökning i system).

För rent eller lätt förorenat vatten.
För trädgårdsanvändning.
För tvättning med högre tryck.

Förutsättningar

Vätsketemperaturer upp till 35 °C.
Omgivningstemperaturer upp till 40 °C.
Total sughöjd upp till 9 m.
Maximalt tillåtet arbetstryck upp till 8 bar.
Kontinuerlig drift.

Motor

2-pols induktionsmotor, 50 Hz ($n = 2900$ 1/min).

NGC: trefas 230/400 V $\pm 10\%$.

NGCM: enfas 230 V $\pm 10\%$, med inbyggt temperaturskydd.
Kondensator i kopplingslådan.

Isolationsklass F.
Skyddsklass IP 54.
Konstruerad i enlighet med: EN 60335-2-41.

Garanti

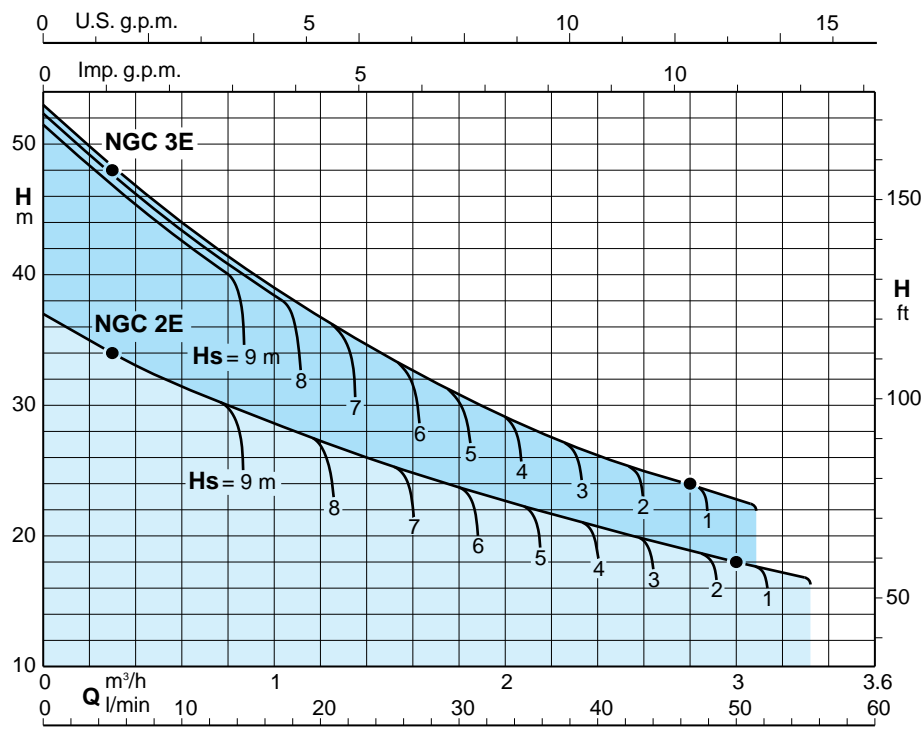
Ett år enligt leveransbestämmelserna NL92.

Patent: EP 0 361 328
EP 0 361 329

Material

Komponent	Material
Pumphus	Gjutjärn 200 ISO 185
Mellandel	Krom-nickel stål 1.4301 EN 10088 (SIS 2333)
Pumphjul	Mässing P-Cu Zn 40 Pb 2 UNI 5705
Slitring	Krom-nickel stål 1.4301 EN 10088 (SIS 2333)
Diffusor	PPO-GF30 (Noryl)
Ejektor	PPO-GF30 (Noryl)
Axel för NGC 2E	Krom stål 1.4104 EN 10088 (SIS 2320)
Axel för NGC 3E	Krom-nickel stål 1.4305 EN 10088 (SIS 2332)
Axeltätning	Kol - Keramik

Kapacitetsdiagram för olika sughöjder H_s $n \approx 2900$ 1/min



● Data på namnplåten

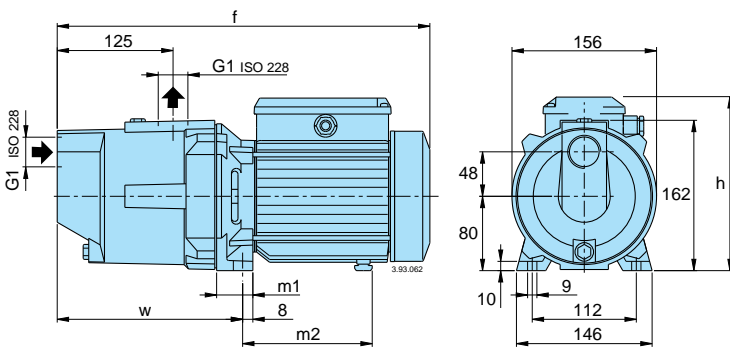
Kapacitet $n \approx 2900$ 1/min

TYP	3~		1~	P1	P2		Q	H _s													
	230V	400V	230V		kW	kW		HP	0	0,25	0,5	0,75	1,0	1,25	1,5	1,75	2,0	2,25	2,5	2,75	3,0
	A	A	A				l/min	0	4,1	8,3	12,5	16,6	20,8	25	29,1	33,3	37,5	41,6	45,8	50	54,1
							m	9	9	9	8	7	7	6	5	4	3	2	1	0	
NGC 2E	2,8	1,6	-		0,45	0,6		37	34	32	30	28	27	25	24	22	21	20	19	18	17
NGCM 2E	-	-	3,3	0,73																	

TYP	3~		1~	P1	P2		Q	H _s													
	230V	400V	230V		kW	kW		HP	0	0,25	0,5	0,75	1,0	1,25	1,5	1,75	2,0	2,25	2,5	2,75	3,0
	A	A	A				l/min	0	4,1	8,3	12,5	16,6	20,8	25	29,1	33,3	37,5	41,6	45,8	50	
							m	9	9	9	8	7	6	5	4	3	2	1	0		
NGC 3E	2,9	1,7	-		0,55	0,75	H	53	49	45	42	39	36	33	31	29	27	25	24	22	
NGCM 3E	-	-	4,4	0,9			m														

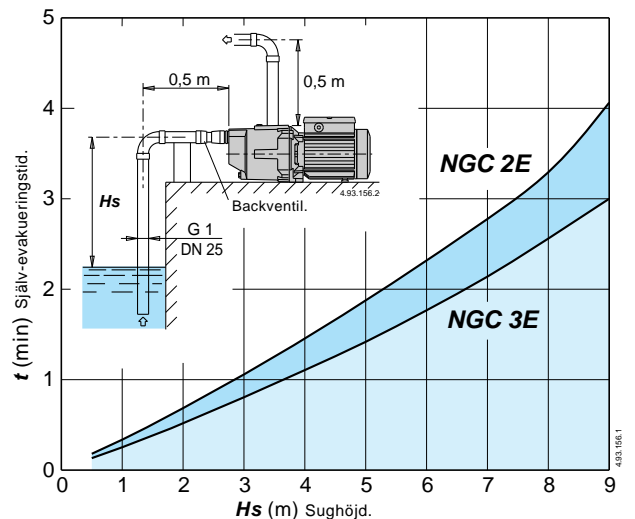
H_s: Max. sughöjd för olika kapaciteter Q. P1 Max. inmatad motoreffekt. P2 Erforderlig motoreffekt. Toleranser enligt ISO 2548, bilaga B.
H: Totala summan av sughöjden + tryckhöjden + förluster i sug-tryckledningarna.

Dimension och vikter



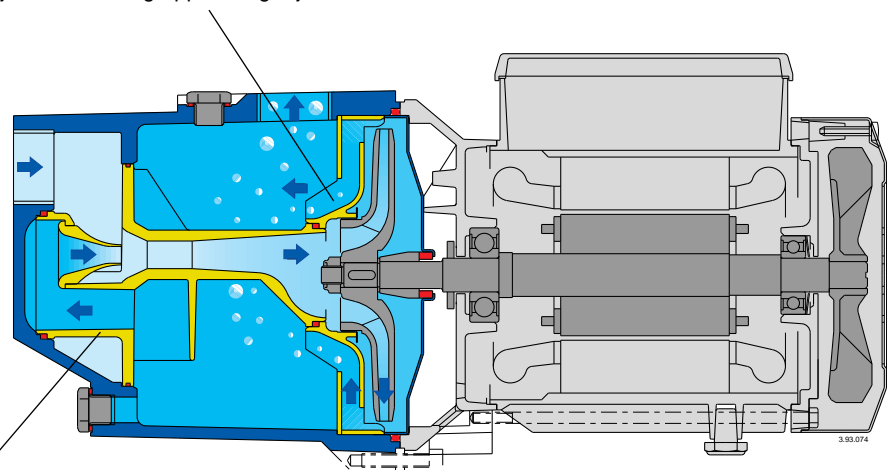
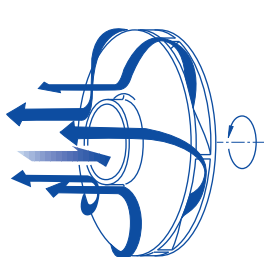
TYP	mm					kg	
	f	m1	m2	h	w	NGC	NGCM
NGC 2E NGCM 2E	372	34	122	175	200	10,6	10,7
NGC 3E NGCM 3E	404	39	134	188	205	12	13

Själv-evakuerande kapacitet



Utförande

Diffusor med axiellt flöde = snabb själv-evakuering upp till sughöjd 9 m.



Ejektör utan stängd kammare = total tillgänglighet.