



### Utförande

Kompakt självsugande vätskeringspump med radiellt pumphjul.

### Användning

För rena vätskor utan föroreningar fasta eller i löst form, ej explosivfarliga eller ej aggressiva mot pumpmaterialet. Om luft tränger in i sugledningen på vätskan som skall pumpas evakueras den ut.

För dricksvatten ur en brunn

För tryckökning i system (följ lokala bestämmelser).

### Förutsättningar

Vätsketemperaturer upp till 90° C.

Omgivningstemperaturer upp till 40° C.

Total sughöjd upp till 9 m.

Kontinuerlig drift.

### Motor

2-pols induktions motor, 50 Hz (n = 2900 1/min).

**CA:** trefas 230/400 V ± 10%.

**CAM:** enfas 230 V ± 10%, med inbyggt överströmsskydd. Kondensator inbyggd i kopplingsboxen.

Isolationsklass F.

Kapslingsklass IP 54.

Konstruerad enligt IEC 34.

### Specialutförande på begäran

- Andra spänningar
- Frekvens 60 Hz (enligt 60Hz datablad).
- Kapsling IP 55.
- Andra mekaniska axeltätningar.
- Högre vätske eller omgivningstperaturer.

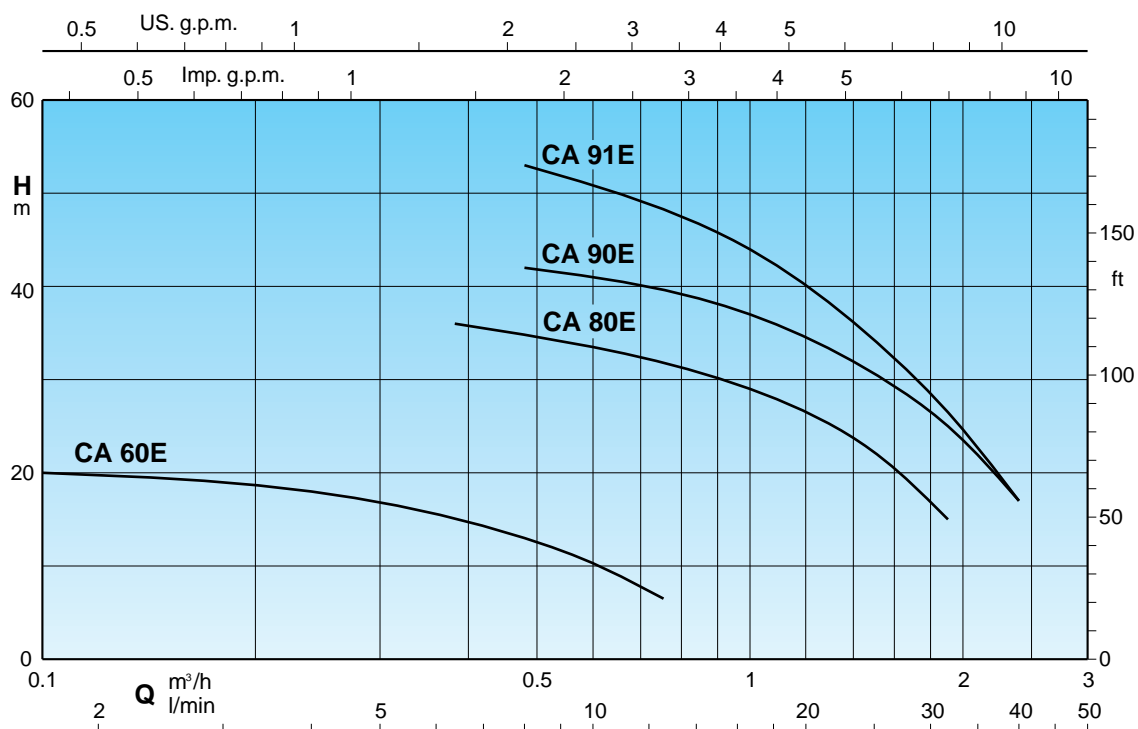
### Garanti

Ett år enligt leveransbestämmelserna NL92.

### Material

Komponent	CA	B-CA
Pumphus Mellandel	Gjutjärn 200 ISO 185	Brons G-Cu Sn 10 UNI 7013
Pumphjul	Mässing P- Cu Zn Pb 2 UNI 5705	
Axel	Kromstål 1.4104 EN 10088 SIS 2333 för CA 60E	Krom-nickel-stål 1.4401 EN 10088 SIS2343
	Krom-nickel-stål 1.4305 EN 10088 SIS2333 for CA 80E-90E-91E	
Axeltätning	Kol-Keramik	

### Kapacitetsdiagram n ≈ 2900 1/min



### Kapacitet $n \approx 2900$ 1/min

3 ~	230 V 400 V		1 ~	230 V		P <sub>1</sub>	P <sub>2</sub>	Q m <sup>3</sup> /h l/min												
	A	A		A	kW	kW	HP		0,12	0,24	0,38	0,48	0,6	0,75	1	1,2	1,5	1,89	2,4	
CA 60E B-CA 60E	1,7	1	CAM 60E B-CAM 60E	1,6	0,26	0,15	0,2	H m	20	18	15,5	13	10,5	6,5						
CA 80E B-CA 80E	2,8 2,3	1,6 1,3	CAM 80E B-CAM 80E	3,3 3,6	0,72	0,45	0,6				36	35	33,5	31,5	29	26	22	15		
CA 90E B-CA 90E	3	1,7	CAM 90E B-CAM 90E	4,5	0,9	0,55	0,75					42	41	40	37	34	30	25	17	
CA 91E B-CA 91E	3,7	2,2	CAM 91E B-CAM 91E	5,7	1,2	0,75	1					53	51	48	44	39	34	26,5	17	

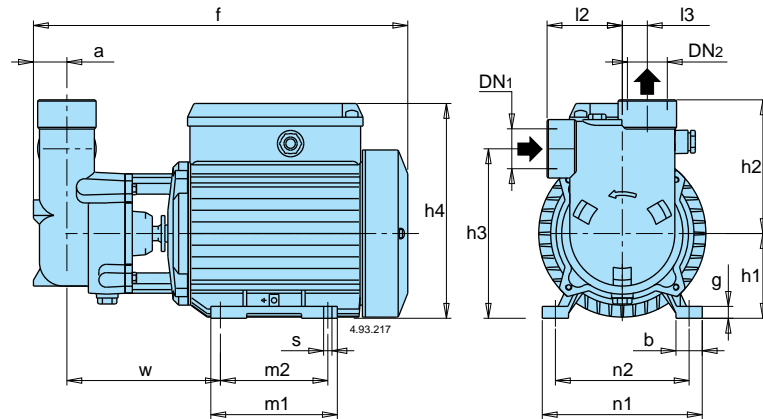
P<sub>1</sub> Max.inmatad motoreffekt

P<sub>2</sub> Erforderlig motoreffekt.

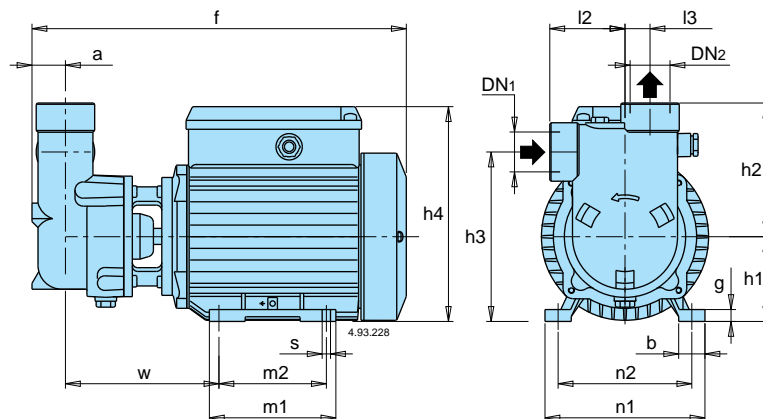
B-CA = Bronsutförnade.

H Total höjd i m.

### Dimension och vikter



TYP	DN <sub>1</sub>	DN <sub>2</sub>	mm																kg	
			ISO 228	a	f	h <sub>1</sub>	h <sub>2</sub>	h <sub>3</sub>	h <sub>4</sub>	m <sub>1</sub>	m <sub>2</sub>	n <sub>1</sub>	n <sub>2</sub>	b	s	l <sub>2</sub>	l <sub>3</sub>	w	g	CA
CA 60E - B-CA 60E	G 1/2	G 1/2	18	256	63	65	103	158	96	80	122	100	22	7	45	14	103	8	6	6,8
CA 80E	G 3/4	G 3/4	23	272	63	90	126	158	96	80	122	100	22	7	55	17	109	8	8,6	
CA 90E	G 1	G 1	28	318	71	112	142	180	106	90	134	112	22	10	63	21	128	10	10,6	
CA 91E																			11,4	



TYP	DN <sub>1</sub>	DN <sub>2</sub>	mm																kg	
			ISO 228	a	f	h <sub>1</sub>	h <sub>2</sub>	h <sub>3</sub>	h <sub>4</sub>	m <sub>1</sub>	m <sub>2</sub>	n <sub>1</sub>	n <sub>2</sub>	b	s	l <sub>2</sub>	l <sub>3</sub>	w	g	B-CA
B-CA 80E	G 3/4	G 3/4	23	307	71	90	134	180	106	90	134	112	22	10	55	17	122	10	11	
B-CA 90E	G 1	G 1	28	318	71	112	142	180	106	90	134	112	22	10	63	21	128	10	13,1	
B-CA 91E																			13,9	

Pumpkurvor  $n \approx 2900$  1/min

