



Utförande

Kompakta centrifugalpumpar med öppet pumphjul. Den inbyggda backventilen förhindrar bakåtförlöde när pumpen stoppas samt säkerställer själv-evakueringen när pumpen startas igen. Pumpen själv-evakuerar även vid delvis fyllt pumphus och med helt tom sugledning.

Användning

För rena eller lätt förorenade vätskor med partiklar upp till 10 mm storlek för A 40, A 50 och 15 mm för A 65, A 80. För dränering av en bassäng eller sump. För bevattning. För civilt och industriellt ändamål.

Förutsättningar

Vätsketemperaturer från -10 °C till +90 °C. Omgivningstemperatur upp till 40 °C. Maximalt tillåtet arbetstryck upp till 6 bar (10 bar för A 80-170). Kontinuerlig drift.

Motor

2-pols induktions motor, 50 Hz (n = 2900 1/min).
A : trefas 230/400 V ± 10%.
AM: enfas 230 V ± 10%, med inbyggt temperaturskydd. Kondensator i kopplingslådan.
 Isolationsklass F.
 Skyddsklass IP 54.
 Konstruerad i enlighet med IEC 60034.

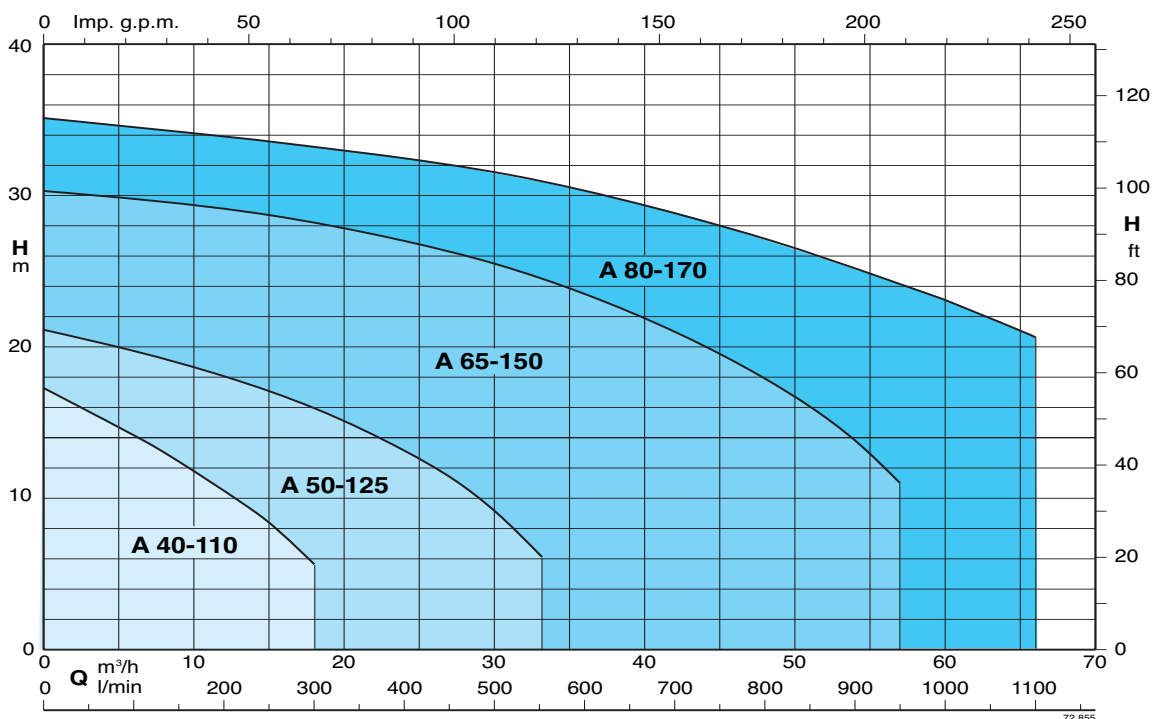
Specialutförande på begäran

Andra spänningar.
 Frekvens 60 Hz (enligt 60 Hz datablad).
 Skyddsklass IP 55.
 Special mekanisk axeltätning.
 Högre eller lägre omgivningstemperaturer.
 Ex klassad motor enligt direktiv 94/9 EEC (ATEX).
 Pump med fri axel (lagerbock).

Material

Komponent	A	B-A
Pumphus Sugfläns Inspektionslucka (for A 65, A 80) Mellandel Pumphjul	Gjutjärn GJL 200 EN 1561	Brons G-Cu Sn 10 EN 1982
Axel	Krom-nickel stål 1.4305 EN 10088 (AISI 303) Krom stål 1.4104 EN 10088 (AISI 430) for A 65-150AE, BE	Cr-Ni-Mo stål 1.4401 EN 10088 (SIS 2343)
Axeltätning	Kol - Keramik - NBR	

Kapacitetsdiagram n ≈ 2900 rpm



Kapacitet $n \approx 2900$ 1/min

	3 ~ 230 V 400 V		1 ~ 230 V	P ₁		P ₂		Q m ³ /h l/min	3,6	4,8	6	7,5	8,4	9,6	10,8	12	15	18
	A	A		A	kW	kW	HP		60	80	100	125	140	160	180	200	250	300
A 40-110B	2,8	1,6	AM 40-110B	4,5	0,85	0,55	0,75	H_m	12,9	12,4	11,8	11	10,4	9,8	9	8,3	6	3,4
A 40-110A	3,5	2	AM 40-110A	6	1,1	0,75	1		15,4	14,9	14,2	13,3	12,9	21,1	11,3	10,5	8,4	5,6

	3 ~ 230 V 400 V		1 ~ 230 V	P ₁		P ₂		Q m ³ /h l/min	6	9	12	15	18	21	24	27	30	33
	A	A		A	kW	kW	HP		100	150	200	250	300	350	400	450	500	550
A 50-125CE B-A 50-125CE	4	2,3	AM 50-125CE B-AM 50-125CE	5,8	1,2	0,75	1	H_m	12,8	12,2	11,3	10	8,5	7	5,3	3,3		
A 50-125BE B-A 50-125BE	5	2,9	AM 50-125BE B-AM 50-125BE	7,4	1,6	1,1	1,5		15,5	14,9	14,2	12,9	11,6	10	8,3	6,2	4	
A 50-125AE B-A 50-125AE	7,5	4,3	AM 50-125AE B-AM 50-125AE	9,2	2,1	1,5	2		19,5	19	18	17	15,5	14	12,5	10,5	8	5

	3 ~ 230 V 400 V		P ₂		Q m ³ /h l/min	15	18	24	30	33	36	42	48	54	57		
	A	A	kW	HP		250	300	400	500	550	600	700	800	900	950		
A 65-150CE B-A 65-150CE	9,15	5,3	2,2	3	H_m	17,5	17	16	14	13	11,5	9	6,5				
A 65-150BE B-A 65-150BE	11,5	6,6				3	4	21,5	21	19,5	17,5	16,5	15,5	12,5	9,5	6,5	
A 65-150AE B-A 65-150AE	16,6	9,6				4	5,5	29	28	27	25,5	24,5	23,5	21	18	14	11

	3 ~ 230 V 400 V		P ₂		Q m ³ /h l/min	15	18	21	24	30	36	45	54	60	66
	A	A	kW	HP		250	300	350	400	500	600	750	900	1000	1100
A 80-170B	12	7	5,5	7,5	H_m	27,3	27,3	27	26,8	25,7	24,4	22,1	19	16,7	13,7
A 80-170A	16	9,2				7,5	10	33,6	33,2	32,9	32,5	31,6	30,5	28,1	25,3

P₁ Max. inmatad motoreffekt.

B-A, B-AM = Bronsutförande.

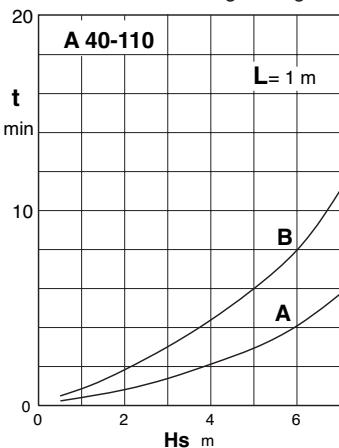
Toleranser i enlighet med ISO 9906, bilaga A.

P₂ Erfordelig motoreffekt.

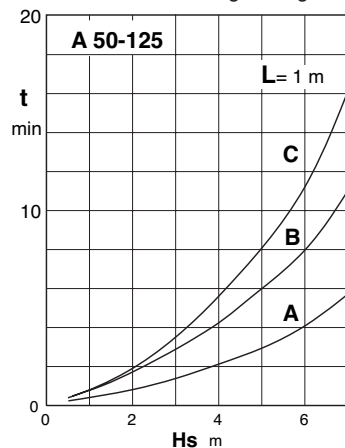
H Total höjd i meter.

Själv-evakuernade förmåga

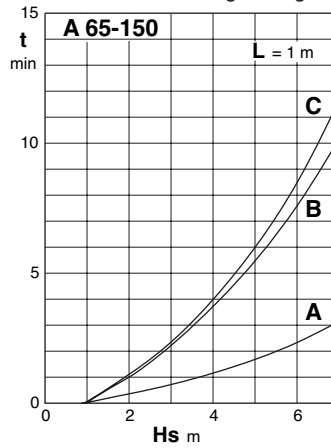
med DN 40 mm sugledning



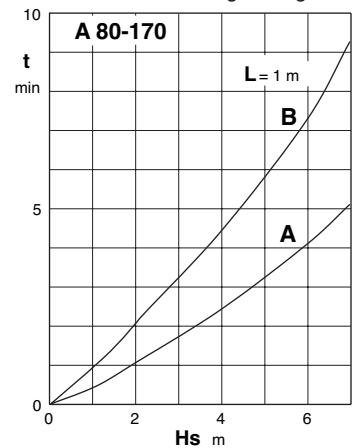
med DN 50 mm sugledning



med DN 65 mm sugledning



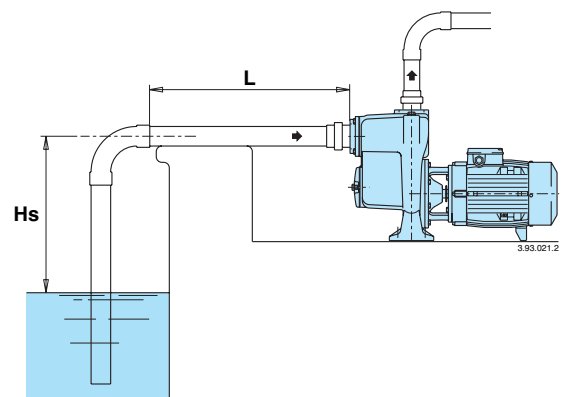
med DN 80 mm sugledning



H_s (m) Sughöjd.

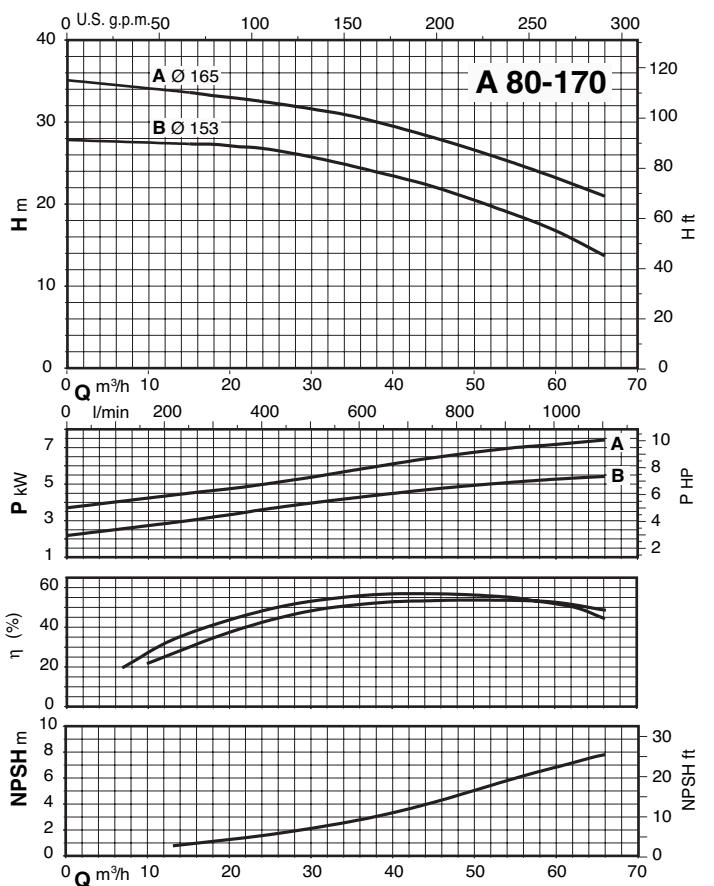
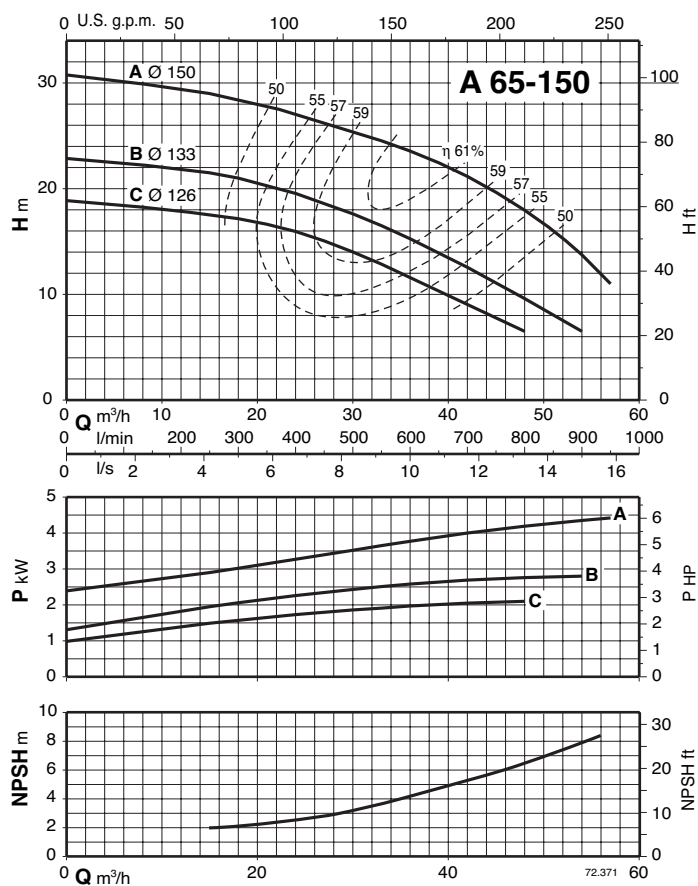
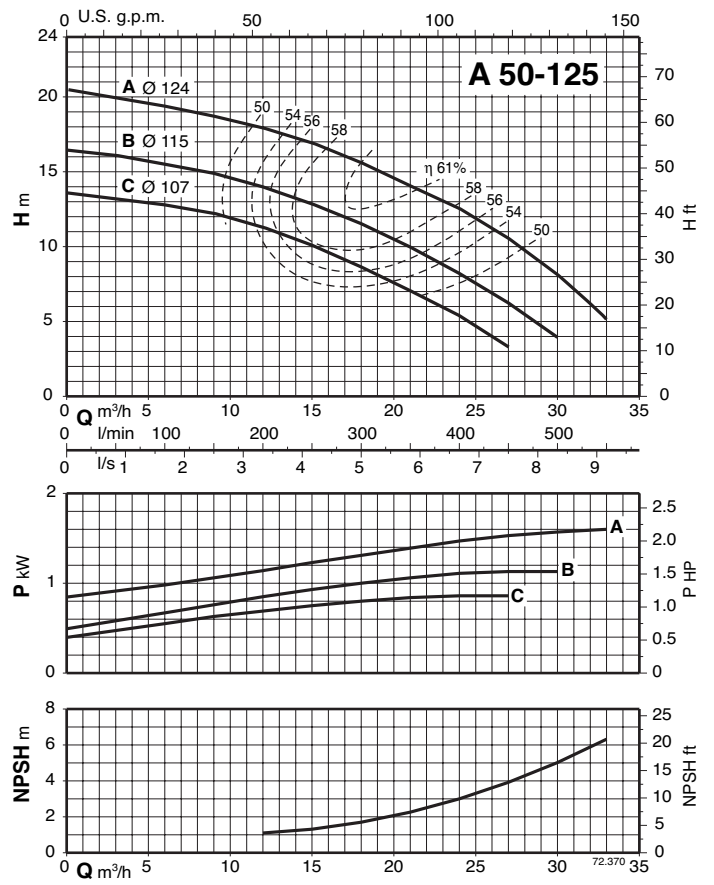
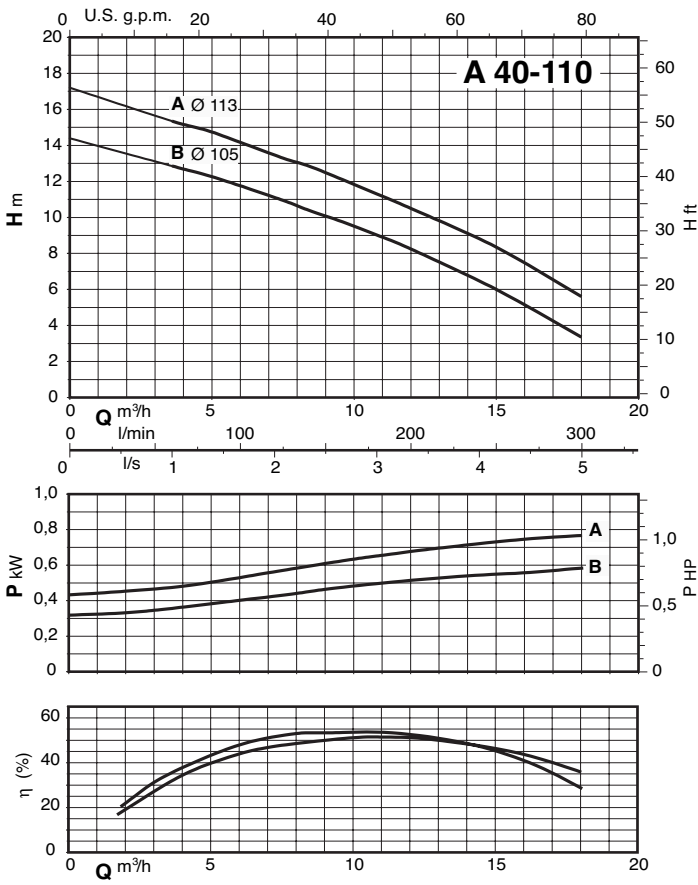
L (m) Horisontal längd på sugledning ovanför vätskenivån.

t (min) Själv-evakueringstid.

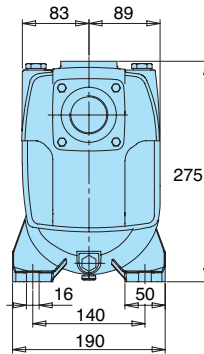
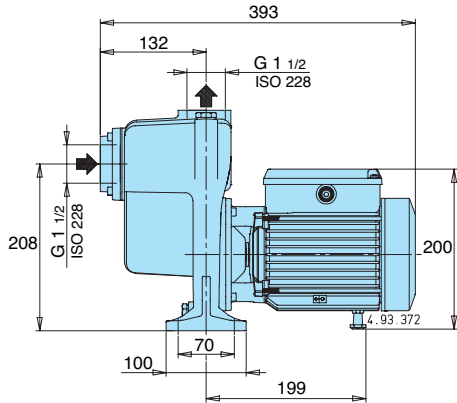




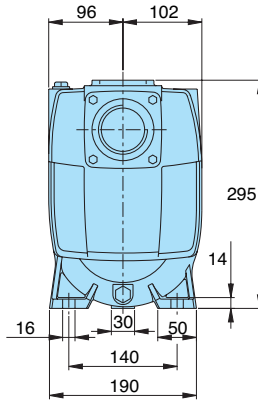
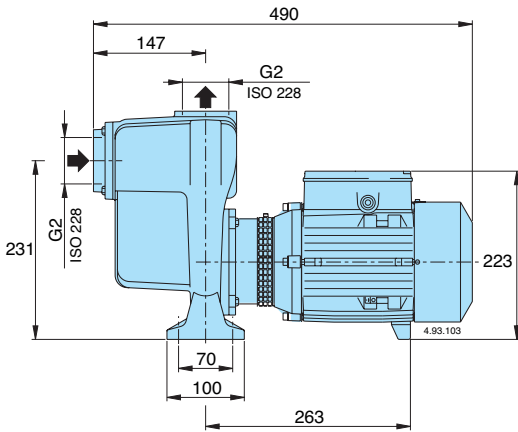
Pumpkurvor $n \approx 2900$ 1/min



Dimensions och vikter

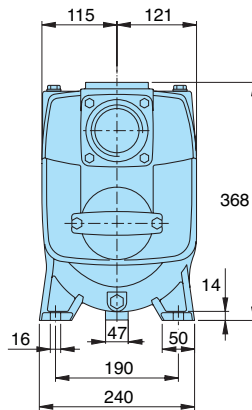
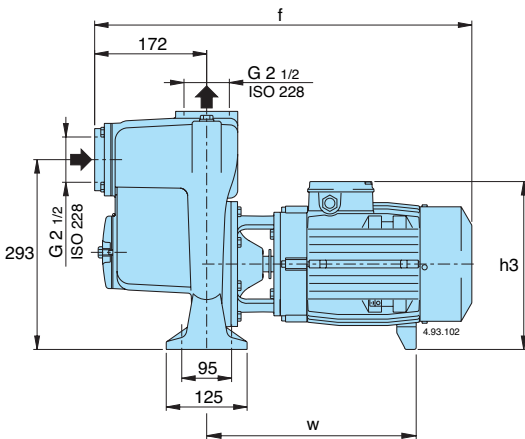


	kg
A 40-110A	19,8
AM 40-110A	20,8
A 40-110B	18,9
AM 40-110B	19,8

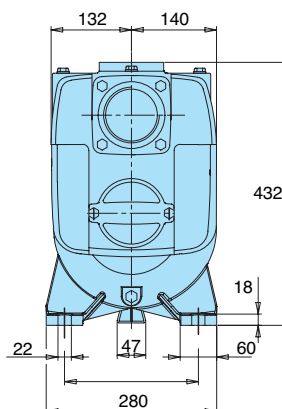
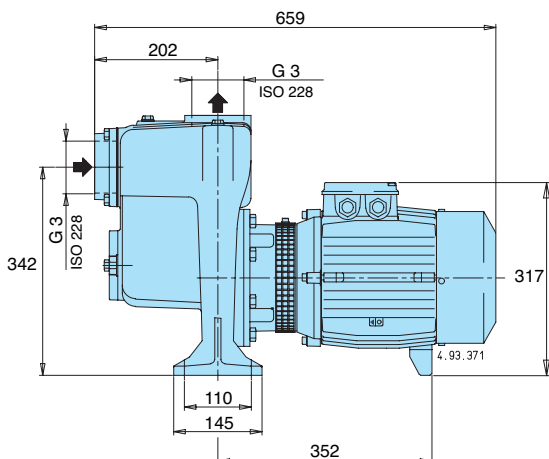


	kg
A 50-125AE	29,9
AM 50-125AE	31
A 50-125BE	28
AM 50-125BE	29,1
A 50-125CE	26,9
AM 50-125CE	27,8

B-A 50-125AE	33,6
B-AM 50-125AE	33,6
B-A 50-125BE	31
B-AM 50-125BE	32,6
B-A 50-125CE	29,6
B-AM 50-125CE	30,6



TYPE	mm			kg
	f	h3	w	
A 65-150CE	543	260	279	46
B-A 65-150CE				47,5
A 65-150BE	595	260	324	54
B-A 65-150BE				55,5
A 65-150AE	595	260	324	58
B-A 65-150AE				59,5



	kg
A 80-170A	85,3
A 80-170B	79,3