



### Utförande

Vertikala kolumn sump pumpar med torrropställd motor samt nedsänkt pumpdel i vätskan som skall pumpas (utan sugledning eller bottenventil).

**Impeller** - VAL: friflödesdjul (vortex eller motsvarande pumpdjul).  
- SC: öppet pumpdjul.

**Connection** - VAL 30, SC 30, SC 50: gängade anslutningar ISO 228 (BS 2779).  
- VAL 65: fläns med gängad anslutning motfläns UNI 2245, PN 2,5.

### Användning

- För dränering av en bassäng eller sump.  
- För lätt förorenade vätskor vilka ej är aggressiva mot materialet i pumphuset.

### Förutsättningar

Vätsketemperaturer upp till 40° C.  
Omgivningstemperaturer upp till 40° C.  
Kontinuerlig drift.  
Max storlek på partiklar: VAL 30 = 25 mm; VAL 65 = 50 mm;  
SC 30 = 3 mm; SC 50 = 6 mm.

### Motor

2-pols induktionsmotor, 50 Hz (n = 2900 1/min).

**VAL -SC:** trefas 230/400 V ± 10%.

**VALM-SCM:** enfas 230 V ± 10%, med inbyggt temperaturskydd.

Isolationsklass F.

Skyddsklass IP 54.

Konstruerad enligt IEC 34.

### Specialutförande på begäran

- Andra spänningar.  
- Frekvens 60 Hz (enligt 60 Hz datablad).  
- Skyddsklass IP 55.  
- Bronsglidlager (för vätskor upp till 100° C).  
- Högre vätske eller omgivningstemperaturer.

### Garanti

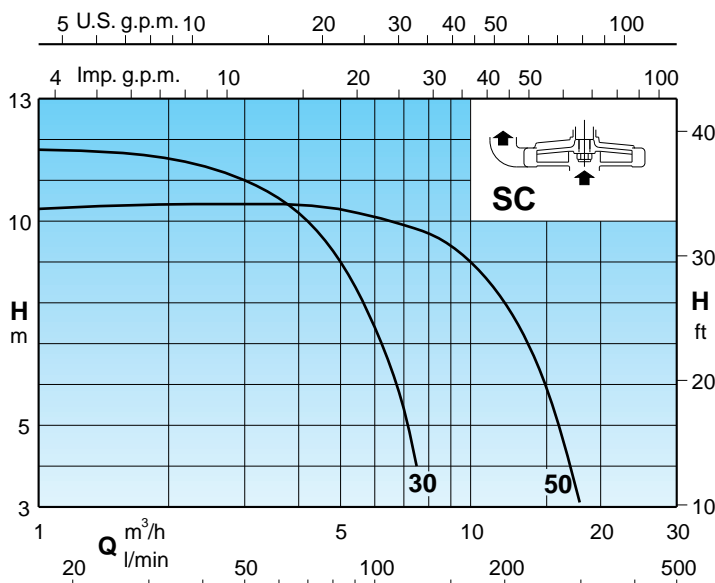
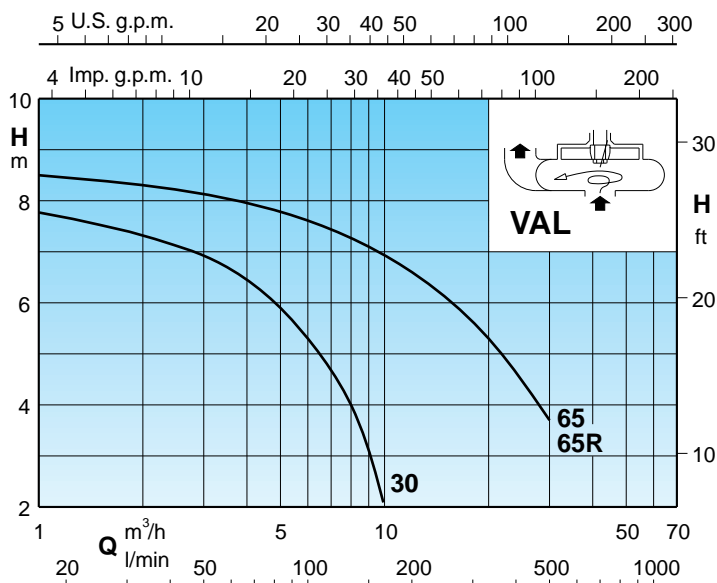
Ett år enligt leveransbestämmelserna NL92.

### Material

Komponent	VAL	SC
Pumphus Undre lagerhus*	Gjutjärn 200 ISO 185	Gjutjärn 200 ISO 185
Pumpdjul	Mässing P-Cu Zn 40 Pb 2 UNI 5705 för VAL 30 Gjutjärn 200 ISO 185 för VAL 65	Mässing P-Cu Zn 40 Pb 2 UNI 5705
Axel	Stål C 40 UNI 7231	
Axellager	Teknopolymer	
Axelfoder	Kromat brons för VAL 65	-

\* Ej för VAL 30.

### Kapacitetsdiagram $n \approx 2900$ 1/min



### Kapacitet $n \approx 2900$ 1/min

3 ~	230V 400V		1 ~	230V		P <sub>1</sub>	P <sub>2</sub>	Q																				
	A	A		A	kW				kW	HP	m <sup>3</sup> /h	3	3,5	4	4,5	5	5,5	6	6,5	7	7,5	8	9	10	12	14	16	18
VAL 30E	2,3	1,3	VALM 30E	3,6	0,63	0,45	0,6	H m	50	58,3	66,6	75	83,3	91,6	100	108	116	125	133	150	166	200	233	266	300	333	416	500
VAL 65E	7,5	4,3				1,5	2		6,7	6,5	6,2	5,9	5,6	5,3	5	4,7	4,3	4		7,1	6,9	6,6	6,3	6	5,6	5,3	4,5	3,7
VAL 65-RE	9,15	5,3				2,2	3													7,1	6,9	6,6	6,3	6	5,6	5,3	4,5	3,7
SC 30E	2,3	1,3	SCM 30E	2,8	0,47	0,37	0,5		11	10,6	10,2	9,6	9	8,3	7,4	6,5	5,4	4										
SC 50E	2,3	1,3	SCM 50E	3,6	0,69	0,45	0,6						10,3	10,2	10,1	10	9,9	9,8	9,7	9,4	9	8	6,7	5	3			

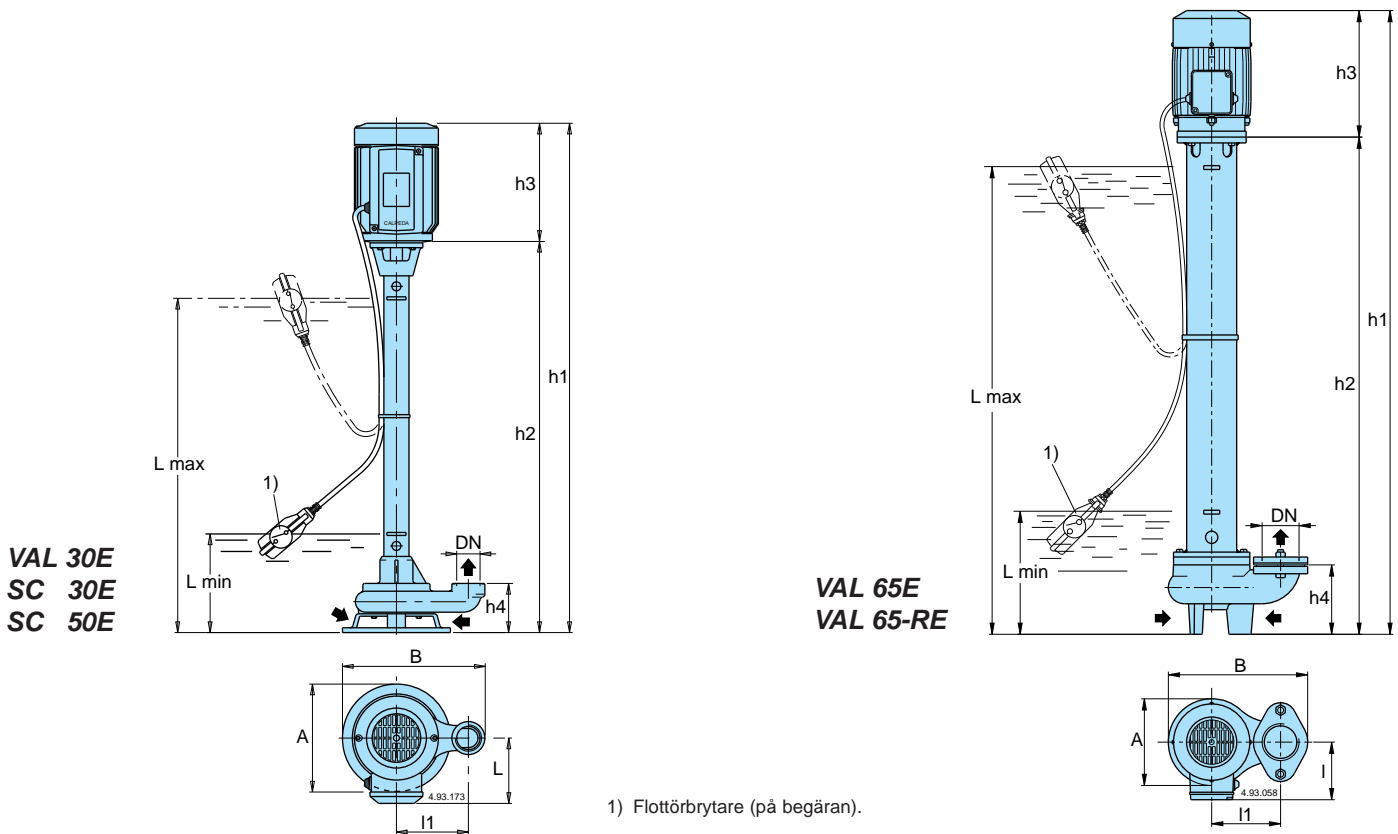
P<sub>1</sub> Max. inmatad motoreffekt.

P<sub>2</sub> Efforderlig motoreffekt.

H Total höjd i m.

Toleranser enligt ISO 2548, bilaga B.

### Dimension och vikter



TYP	DN ISO 228	mm										kg
		h1	h2	h3	h4	l	l1	L min	L max	A	B	
VAL 30/750E	G 1 1/4	1025	825	200	82	105	120	150	750	180	235	17,8
VAL 30/1000E		1275	1075						1000			19,5
VAL 65/1000E - VAL 65/1000-RE	G 2 1/2	1245	1010	235	140	117	140	250	950	175	283	40
VAL 65/1500E - VAL 65/1500-RE		1745	1510						1450			48
VAL 65/2000E - VAL 65/2000-RE		2245	2010						1950			56
VAL 65/2500E - VAL 65/2500-RE		2745	2510						2450			64
SC 30/500E	G 1 1/4	765	565	200	105	105	100	200	455	132	192	17,4
SC 30/750E		1015	815						705			19,6
SC 30/1000E		1265	1065						955			21,8
SC 30/1250E		1515	1315						1205			24
SC 50/500E	G 2	780	580	200	120	105	120	215	470	173	243	18,5
SC 50/750E		1030	830						720			20,7
SC 50/1000E		1280	1080						970			22,9
SC 50/1250E		1530	1330						1220			25,1